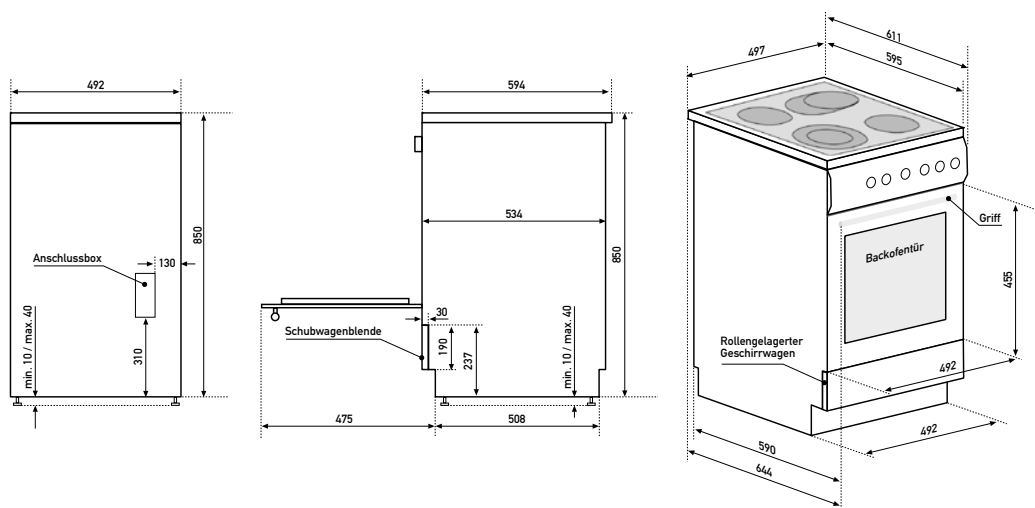


Elektro-Standherd DC 1931



Mit den Stellfüßen kann das Gerät um max. 30 mm in der Höhe verstellt werden.