

ORANIER

Heiztechnik

D **AT** **CH**

Montageanleitung für
Verkleidungen zur Serie

F

Instructions de montage
des habillages de la série

ORANIER
POLAR NEO

CE



Sehr geehrter Kunde,

wir beglückwünschen Sie zum Kauf eines ORANIER-Kaminofens!

ORANIER-Kaminöfen bieten Ihnen ausgereifte und zuverlässige Technik, Funktionalität und ansprechendes Design.

Sollten Sie trotz unserer sorgfältigen Qualitätskontrolle einmal etwas zu beanstanden haben, so wenden Sie sich bitte an unseren zentralen Kundendienst, hier wird man Ihnen gerne behilflich sein.

ORANIER Heiztechnik GmbH Sechsheldener Str. 122 35708 Haiger / Sechshelden

Telefon: +49 (0) 27 71 / 2630-0
Telefax: +49 (0) 27 71 / 2630-349

Kundenservice / Ersatzteile

eMail: service@oranier.com
Telefon: +49 (0) 27 71 / 2630-360
Telefax: +49 (0) 27 71 / 2630-368 /-369

Alle Dienste sind erreichbar

Mo - Do: 7.30 - 16.30 Uhr
Fr: 7.30 - 14.30 Uhr

Außerhalb der Dienstzeiten teilen Sie uns Ihre Wünsche bitte per eMail oder Telefax mit.

Ländervertretungen:

Österreich

ORANIER Heiz- und Kochtechnik GmbH
Niederlassung Österreich
Dürrnberger Straße 5 · 4020 Linz

Telefon: +43 (0) 7 32 / 66 01 88
Telefax: +43 (0) 7 32 / 66 02 23
eMail: sales@oranier.at

Schweiz

ORANIER Heiz- und Kochtechnik GmbH
Niederlassung Schweiz
Großbruggerweg 3 · 7000 Chur

Telefon: +41 (0) 812 5370 71
Telefax: +41 (0) 812 5373 31
eMail: swiss@oranier.com

Eine Bitte...

Damit unser Kundendienst Reparaturen sorgfältig vorbereiten und die benötigten Ersatzteile bereitstellen kann, benötigen wir folgende Informationen:

1. Ihre genaue Anschrift.
2. Ihre Telefon- und ggf. Telefax-Nummer.
3. Wann kann der Kundendienst Sie besuchen?
4. Gerätekenndaten von der Rückseite dieser Anleitung.
5. Alle auf dem Typenschild enthaltenen Angaben.
6. Kaufdatum / Kaufbeleg.
7. Genaue Beschreibung des Problems oder Ihres Service-Wunsches.

Entsorgung der Verpackung

Die Verpackung schützt das Gerät vor Transportschäden. Dabei sind die Verpackungsmaterialien nach umweltverträglichen und entsorgungstechnischen Gesichtspunkten ausgewählt und somit recyclebar.

Der Holzanteil der Verpackung besteht aus unbehandeltem, trockenem Nadelholz und eignet sich daher ganz hervorragend als Brennholz (Anheizholz). Wir empfehlen den Holzanteil der Verpackung dementsprechend zu zerkleinern.

Die Rückführung der übrigen Verpackungsteile, wie Verpackungsbänder, PE-Beutel etc., in den Materialkreislauf spart Rohstoffe und verringert das Abfallaufkommen.

Ihr Fachhändler nimmt diese Verpackungsteile im Allgemeinen zurück.

Sollten Sie die Verpackungsteile selbst entsorgen, erfragen Sie bitte die Anschrift des nächsten Wertstoff- und Recycling-Centers!

Montage der Verkleidung

Der Kaminofen und die zugehörigen Verkleidung werden aus Gewichtsgründen als separate Packstücke ausgeliefert.



Hinweis:

Wir empfehlen Ihnen dringend, den Aufbau des Kaminofens und die Montage der Verkleidung mit 2 Personen durchzuführen.

Die Montage der Verkleidung sollte erst dann erfolgen, wenn das Grundgerät (Kaminofen) am endgültigen Aufstellungsort positioniert wurde.

Entnehmen Sie die Verkleidungsteile und das Montagezubehör vorsichtig aus der Verpackung und prüfen Sie die Lieferung anhand der nebenstehenden Abbildung auf Vollständigkeit und auf eventuelle Transportbeschädigungen.

Achten Sie bitte darauf, dass Steinplatten beim Auspacken nicht gegeneinander schlagen, da es sonst zu Beschädigungen kommen kann.

Montieren Sie linke und rechte Seitenverkleidung nacheinander. Für Verkleidungen aus Keramik und Stahlblech ist der Montagevorgang sinngemäß gleich.

Am unteren Ende der Seitenverkleidung ist diese mit 2 Bohrungen (1) versehen.

Links und rechts unten am Grundgerät sind jeweils zwei Haltebolzen angebracht (2).

Die Seitenverkleidung wird nun unten auf diese Bolzen gesetzt und anschließend oben mit einer Halteplatte (3) am Grundgerät befestigt. Die Halteplatte (3) wird dabei in die an der Innenseite der Seitenverkleidungen befindlichen Bolzen (4) eingehangen (siehe dazu auch die Abbildung auf der nächsten Seite).

Die Einheit aus Seitenverkleidung (1) und Halteplatte (3) am Grundgerät ausrichten und die Halteplatte (3) mit dem Grundgerät verschrauben.

Wiederholen Sie den Vorgang für die zweite Seitenverkleidung.



Ansicht von hinten



Achtung:

Die Verkleidungsteile müssen mechanisch spannungsfrei montiert werden!

Setzen Sie je einen Haltebolzen (5) an der Oberseite jeder Seitenverkleidung ein.

An der Unterseite der Deckplatte (7) befinden sich am äußeren Rand links und rechts je eine Bohrung (10) zur Fixierung der Deckplatte (7) an den Seitenverkleidungen.

Setzen Sie die Deckplatte (7) auf das Grundgerät. Die beiden Bohrungen (10) nehmen dabei die Haltebolzen (5) auf.

Kontrollieren Sie die Ausrichtung aller Verkleidungsteile und korrigieren Sie gegebenenfalls unterschiedliche Spaltmaße durch leichtes Verschieben der Halteplatten (3).

Ist das Rauchrohr hinten angeschlossen, muss der Trägerbügel (9) für den Steinstopfen (8) unter der Deckplatte (7) eingesetzt werden.

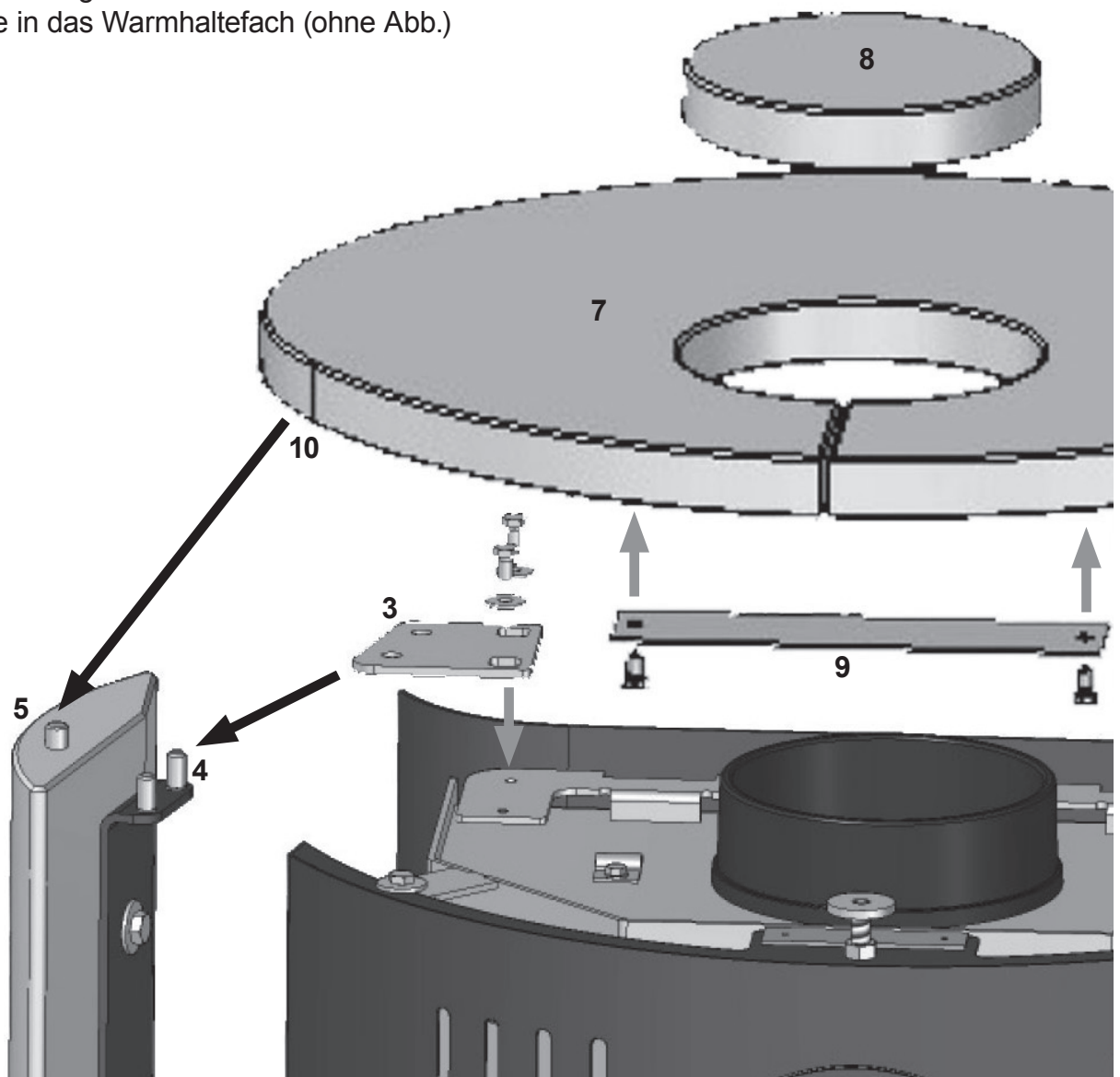
Abschließend legen Sie noch die Verkleidungsplatte in das Warmhaltefach (ohne Abb.)

Grundsätzliches zur Beschaffenheit von Natursteinen

Die zur Verkleidung von ORANIER-Kaminöfen verwendeten Natursteine wie Granit, Speckstein usw. stammen aus Steinbrüchen Europas, Südamerikas und Asiens.

Kein natürlich entstandener Stein gleicht dem anderen. Somit ist jede Steinverkleidung ein Unikat und damit einzigartig!

Leichte Farbunterschiede, geringfügige Abweichungen der Steinmaserung, seltene Einschlüsse (z.B. Quarznesten im Speckstein) **liegen in der Natur der Sache und sind daher keinesfalls ein Reklamationsgrund, sondern vielmehr ein Qualitätsmerkmal und Kennzeichen des natürlichen Ursprungs.**



Cher Client

Nous tenons à vous féliciter pour l'achat de votre poêle Oranier !

Les poêles Oranier vous offrent une technologie de pointe mûrie et fiable et allient une parfaite fonctionnalité à un design attrayant.

Pour un parfait fonctionnement et de manière à ce que vous obteniez toute satisfaction, faites appel à un installateur spécialiste de la marque. Il vous assurera une installation dans les règles de l'art et assumera l'entière responsabilité de l'installation finale, ainsi que le service après-vente s'il y a lieu.

Service après-vente / Pièces de rechange

Votre poêle comporte un certain nombre de pièces d'usure. Veuillez en contrôler l'état régulièrement et lors de l'entretien annuel.

Votre revendeur est à même de vous fournir les pièces de rechanges adéquates.

Pour toute demande de renseignements ou de pièces détachées, consulter votre revendeur et indiquez-lui la référence et le numéro de série qui se trouve sur la plaquette signalétique de l'appareil et que nous vous conseillons de retranscrire ci-dessous:

Élimination des emballages

L'emballage protège l'appareil contre d'éventuels dégâts durant le transport. Les matériaux utilisés ont été choisis en fonction de critères écologiques et sont facilement recyclables.

Les éléments en bois de cet emballage sont en bois de conifère non-traité et bien sec. Ils sont ainsi parfaitement utilisables comme bois d'allumage. Prenez donc la peine de les couper à la taille qui vous convient pour pouvoir ensuite les brûler.

La réinsertion des autres éléments de l'emballage, tels que bandes adhésives, sacs PE, etc... dans le circuit des matériaux réutilisables économise les matières premières et réduit le volume des déchets à éliminer.

En général, votre revendeur vous reprendra les divers éléments de l'emballage.

Si vous vous en débarrassez vous-même, veuillez vous renseigner sur l'adresse de la déchetterie la plus proche de votre domicile.

Montage de l'habillage

En raison de leur poids, le poêle et ses parements sont livrés séparément.



Attention:

Nous vous conseillons impérativement de prévoir deux personnes pour l'installation du poêle et le montage de ses parements.

Le montage de l'habillage ne doit se faire qu'après l'installation du poêle sur son emplacement définitif.

Retirez avec précaution de leur emballage les parements et les pièces nécessaires au montage et assurez-vous que tous ces éléments sont au complet et intacts.

Lors du déballage, veuillez éviter de heurter les parements de pierre entre eux, ce qui pourrait entraîner des dommages.

Il faut monter les parements de gauche et de droite l'un après l'autre. Pour les habillages de céramique ou d'acier, la marche à suivre pour le montage est identique.

Les parements latéraux sont percés de 2 trous (1) sur le bas.

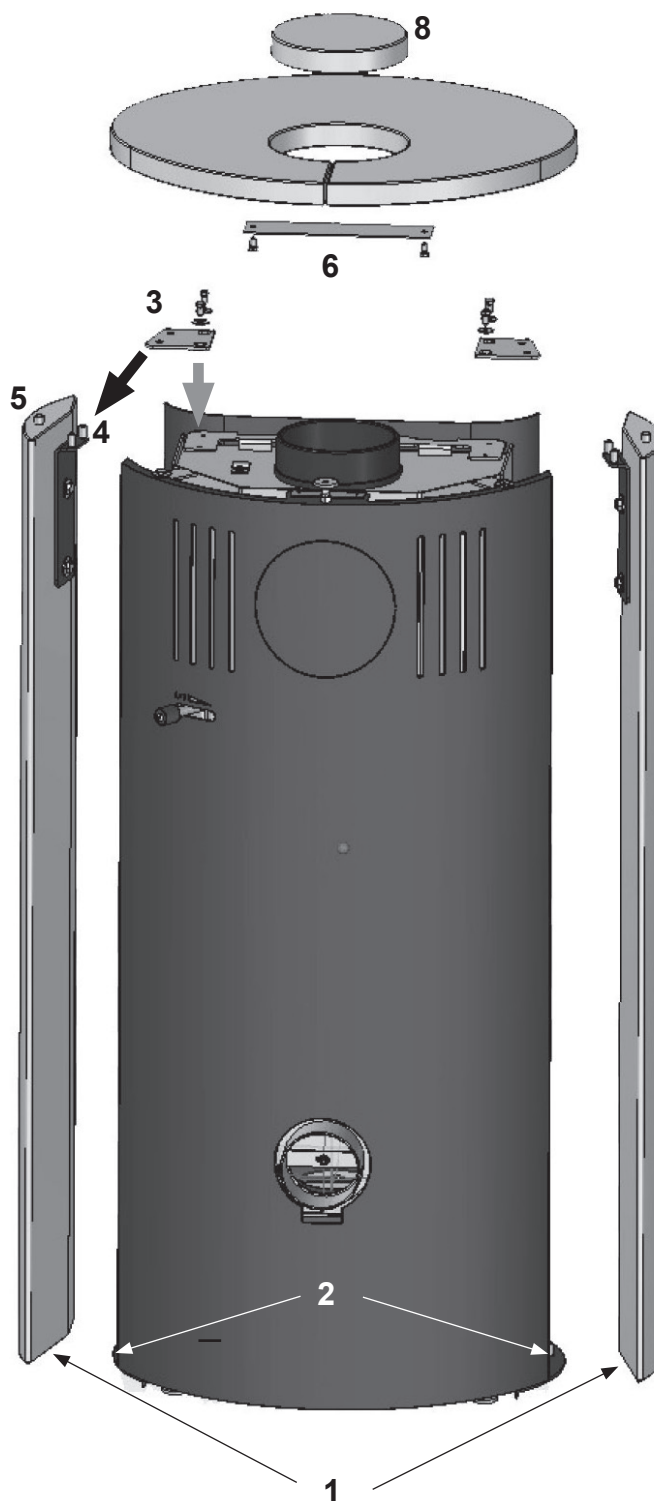
Sur la droite et la gauche de l'appareil se trouvent 2 chevilles (2).

Insérez en bas le parement latéral sur ces chevilles puis fixez-le au poêle sur le haut à l'aide d'une des plaquettes de fixation (3).

Pour cela, il faut accrocher la plaquette de fixation (3) aux chevilles (4) qui se trouvent sur la face intérieure des parements latéraux (veuillez sur ce point consulter également le croquis de la page suivante).

Ajustez l'ensemble composé du parement latéral (1) muni de sa plaquette de fixation (3) sur l'appareil et vissez la plaquette de fixation (3) sur le corps de l'appareil.

Procédez de même pour le deuxième parement latéral.



Vue arrière



Attention:

Veillez bien à éviter toute tension de matériaux lors du montage des éléments de l'habillage!

Insérez ensuite une cheville de fixation (5) sur le haut de chaque parement latéral.

Sur le dessous de la plaque supérieure (7) vous trouverez 2 orifices (10) situés à droite et à gauche sur le bord extérieur, destinés à fixer la plaque supérieure (7) aux parements latéraux.

Placez la plaque supérieure (7) sur l'appareil. Les chevilles de fixation (5) doivent s'encastrer dans les 2 orifices (10) prévus à cet usage.

Contrôlez la position de tous les éléments de l'habillage et corrigez, si besoin est, les inégalités entre les interstices en déplaçant légèrement les plaquettes de fixation (3).

En cas de raccordement du poêle par l'arrière, il faut installer la console de soutien (9) du cache obturateur en pierre (8) en dessous de la plaque supérieure (7).

Pour terminer, veuillez poser la plaque d'habillage du compartiment chauffe-plat à sa place (sans fig.)

Informations de base sur la structure de matériaux naturels

Les matériaux naturels tels que le granit, la pierre ollaire, etc., utilisés pour l'habillage de nos poêles ORANIER proviennent de carrières situées en Europe, en Amérique du Sud et en Asie.

Ces matériaux naturels ne sont jamais tout à fait identiques, ce qui fait de chaque parement de pierre une pièce unique!

Les nuances de couleur ou de texture, ainsi que quelques rares inclusions (par ex. de quartz dans la pierre ollaire) **sont inhérents à ces matériaux naturels et ne peuvent en aucun cas être l'objet d'une réclamation.** Elles sont au contraire un signe de qualité et une preuve de l'origine naturelle de nos matériaux.

