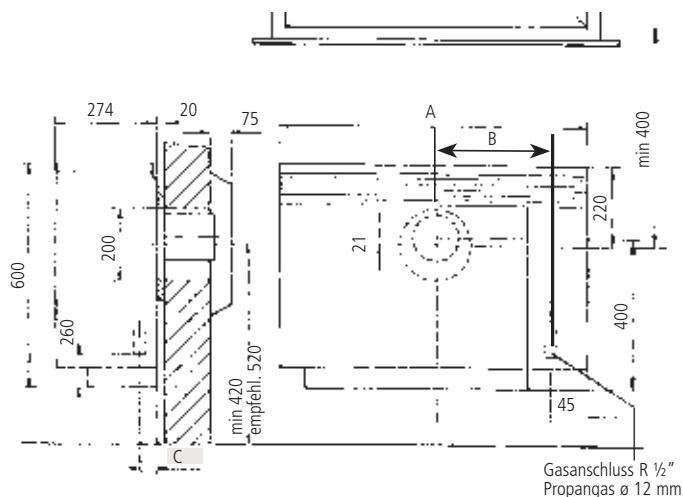


## Gasheizautomaten für Außenwandanschluss

# 8745-40/-50/-70 Korsika



Alle Maße in mm	8745-40	8745-50	8745-70
A Breite	680	680	840
B Abstand Gasanschluss zur Gerätemitte	295	295	375
C Abstand Gasanschluss zur Gerätemitte	65	65	75
Gewicht	37 kg	42 kg	49 kg
<b>Technische Daten</b>	<b>kW</b>	<b>kW</b>	<b>kW</b>
Nennwärmeleistung	4,0	5,0	7,0
Nennwärmebelastung	4,9	6,1	8,5
CE-Produkt-ID-Nr.	CE0085AU0319	CE0085AU0319	CE0085AQ0652

### Erforderlicher Gasanschluss

Erdgas	1/2"
Flüssiggas	ø 12 mm

### Wärmebedarfstabelle für Gasraumheizer (nach DIN 18893, bis 200 m<sup>3</sup>)

Nennwärmeleistung in kW		2,0	3,0	5,0	6,0	7,0	8,5
Betriebsweisen	Raumlage	Rauminhalt in m <sup>3</sup>					
	Dauerheizung für Gebäude, deren Wärmedämmung nicht den Anforderungen der Wärme-Schutzverordnung entspricht	günstig	31	56	124	165	> 200
weniger günstig		20	35	73	95	120	159
ungünstig		12	22	48	65	82	106
Dauerheizung für Gebäude, deren Wärmedämmung den Anforderungen der Wärme-Schutzverordnung entspricht	günstig	60	107	> 200	> 200	> 200	> 200
	weniger günstig	36	63	131	169	> 200	> 200
	ungünstig	24	43	91	118	146	189

### Stündlicher Gasverbrauch bei Nennwärmeleistung (Die jeweils gelieferte Gasart erfahren Sie bei Ihrem Gasversorgungsunternehmen)

Erdgas LL	Hi = 8,1 kWh/m <sup>3</sup>	0,30 m <sup>3</sup> /h	0,45 m <sup>3</sup> /h	0,75 m <sup>3</sup> /h	0,90 m <sup>3</sup> /h	1,05 m <sup>3</sup> /h	1,28 m <sup>3</sup> /h
Erdgas E	Hi = 9,5 kWh/m <sup>3</sup>	0,26 m <sup>3</sup> /h	0,39 m <sup>3</sup> /h	0,64 m <sup>3</sup> /h	0,77 m <sup>3</sup> /h	0,90 m <sup>3</sup> /h	1,09 m <sup>3</sup> /h
Flüssiggas B/P	Hi = 12,7 kWh/kg	0,19 kg/h	0,29 kg/h	0,48 kg/h	0,58 kg/h	0,67 kg/h	0,82 kg/h

Die Angaben für Heizwert Hi und Gasverbrauch gelten für 15°C, 1013 mbar, trockenes Gas