

ORANIER

Küchentechnik



Vollraumkühler
EKS208



Vollraumkühler
mit Gefrierfach
EKS308

Sehr geehrte Kundin, sehr geehrter Kunde,

vielen Dank, dass Sie sich für ein ORANIER-Haushaltsgerät entschieden haben!

ORANIER-Haushaltsgeräte bieten Ihnen ausgereifte und zuverlässige Technik, Funktionalität und ansprechendes Design.

Sollten Sie trotz unserer sorgfältigen Qualitätskontrolle einmal etwas zu beanstanden haben, so wenden Sie sich bitte an unseren zentralen Kundendienst, hier wird man Ihnen gerne behilflich sein.

Sie finden alle Kontaktdaten auf der Rückseite dieser Bedienungsanleitung

Dieses Gerät ist nur für die Verwendung zum privaten Gebrauch geeignet. Jegliche andere Verwendung des Gerätes ist unzulässig.

Die in diesem Benutzerhandbuch verwendeten Darstellungen sind schematisch und modellabhängig.

HINWEIS:

Sie können diese Bedienungs- und Installationsanleitung auf der Internetseite

www.oranier-kuechentechnik.de

herunterladen. Dort finden Sie auch weitere Informationen zu Produkten und Zubehör.

Eine Entsorgung von Gerät und Verpackung über den normalen Haushaltsabfall ist nicht zulässig! Die Entsorgung muss gemäß den örtlichen Bestimmungen zur Abfallbeseitigung erfolgen (siehe Hinweis Seite 37).



Inhaltsverzeichnis

Sicherheitshinweise	3
Hinweise zum Aufstellen und Anschließen	11
Hinweise zum Betrieb	13
Energie sparen!	14
Ihr Gerät im Überblick	15
Einbauzeichnung	17
Bedienung	18
Lagerung von frischen Lebensmitteln	19
Lagerung von tiefgekühlten Lebensmitteln (Gefrierbeutel; nur EKS308)	21
Innenraumbeleuchtung	24
Abtauen	24
Türanschlag wechseln	25
Einbauanleitung	29
Reinigung und Pflege	32
Bevor Sie den Kundendienst rufen...	33
Technische Daten	34
Datenblatt gemäß gemäß Delegierter Verordnung (EU) 2019/2016	35
Hinweise zur Entsorgung	37
ORANIER-Werksgarantie	39


Symbol	Typ	Bedeutung
	WARNUNG	Lebensgefahr/Gefahr schwerer Verletzungen
	STROMSCHLAGGEFAHR	Gefährliche elektrische Spannung
	BRANDGEFAHR	Warnung: Brandgefahr / Entflammbare Materialien
	ACHTUNG	Gefahr von Personen- und Sachschäden
	WICHTIG / HINWEIS	Informationen für den ordnungsgemäßen Betrieb des Geräts


Sicherheitshinweise


Bitte lesen Sie die vorliegende Bedienungsanleitung sorgfältig und beachten Sie die bei Einbaugeräten beiliegende Installations- und Montageanweisung. Es wird keine Haftung für Schäden infolge von falscher Handhabung übernommen.

Beachten Sie unbedingt auch ggf. für Ihr Land gültige nationale Vorschriften. Sie gelten zusätzlich zu den in dieser Anleitung genannten Vorschriften. Bewahren Sie diese Bedienungsanleitung sorgfältig auf und geben Sie sie an einen nachfolgenden Verwender des Gerätes weiter.


1.1 Allgemeine Sicherheitshinweise


 **WARNUNG:** Belüftungsöffnungen am Gerätegehäuse bzw. am Einbaugeschäuse stets freihalten.


 **WARNUNG:** Versuchen Sie nicht, einen Abtauvorgang mit mechanischen oder anderen Mitteln beschleunigen, die nicht vom Hersteller empfohlen wurden.


 **WARNUNG:** Keine elektrischen Geräte in den Lebensmittelfächern des Geräts verwenden, die nicht den Empfehlungen des Herstellers entsprechen.

 **WARNUNG:** Den Kältemittelkreislauf nicht beschädigen.

 **WARNUNG:** Vergewissern Sie sich beim Aufstellen des Gerätes, dass das Netzkabel nicht eingeklemmt oder beschädigt wird.

 **WARNUNG:** Keine elektrischen Geräte in den Lebensmittelfächern des Geräts verwenden, die nicht den Empfehlungen des Herstellers entsprechen.

 Direkt an eine Steckdose anschließen! Keine Verlängerungskabel/ Verteilerdosen zwischenschalten!

 **WARNUNG:** Um Gefahren durch mögliche Instabilität des Geräts zu vermeiden, ist es entsprechend Anweisungen zu fixieren.

Sicherheitshinweise



Bei Geräten mit dem Kühlmittel R600a (siehe Typenschild des Kühlgeräts) ist beim Transport und beim Aufstellen darauf zu achten, dass die Kühlelemente nicht beschädigt werden.

R600a ist ein umweltfreundliches, natürliches, aber explosives Gas. Wenn die Kühlelemente aufgrund von Beschädigungen undicht werden, das Gerät von offenem Feuer und Wärmequellen fernhalten und den Aufstellraum mehrere Minuten gut lüften.

- Beim Transport und der Aufstellung des Geräts den Kühlmittelkreislauf nicht beschädigen.
- Keine explosiven Gegenstände wie Spraydosen mit Treibgas im Gerät lagern.
- Das Gerät ist auf die Nutzung im Haushalt und in ähnlichen Umgebungen ausgelegt, z. B.:
 - Im Bereich von Personalküchen in Läden, Büros und anderen Arbeitsumgebungen.
 - In landwirtschaftlichen Betrieben, für Gäste in Hotels, Motels und anderen Wohnumgebungen.
 - In Pensionen und vergleichbaren Umgebungen.
 - Im Catering und ähnlichen Anwendungen außerhalb des Bereichs Handel.
- Das Gerät ist nicht für die gewerbliche oder öffentliche Nutzung konzipiert und nicht für die Lagerung anderer Stoffe als Lebensmittel vorgesehen. Bei Nichteinhaltung wird keine Haftung für eventuell daraus entstehende Verluste übernommen.
- Wenn der Kühlschrankstecker nicht für die Steckdose geeignet ist, muss er vom Hersteller, von einem Servicebeauftragten oder einer vergleichbar qualifizierten Person ausgetauscht werden, um Gefährdungen zu vermeiden.
- Das Netzanschlusskabel des Kühlschranks ist mit einem speziell geerdeten Stecker ausgestattet. Der Stecker ist an eine entsprechend geerdete Steckdose mit 16 A anzuschließen.
Wenn keine solche Steckdose vorhanden ist, muss eine geeignete Steckdose von einem Elektrofachbetrieb installiert werden.

Sicherheitshinweise

- Das Gerät kann von Kindern ab 8 Jahren und von Menschen mit körperlichen, sensorischen oder mentalen Einschränkungen oder ohne Erfahrung und besondere Kenntnisse verwendet werden, sofern sie unter Aufsicht sind oder in die sichere Nutzung des Geräts eingewiesen wurden und die damit verbundenen Gefahren kennen.
Das Gerät darf nicht als Kinderspielgerät verwendet werden.
Kinder dürfen das Gerät nicht ohne Aufsicht reinigen oder warten.
- Kinder im Alter von 3 bis 8 Jahren dürfen Gegenstände in Kühlschränken einlagern und herausnehmen. Kinder dürfen keine Reinigung oder einfache Wartung des Gerätes durchführen. Sehr junge Kinder (0 bis 3 Jahre) dürfen das Gerät nicht verwenden. Junge Kinder (3 bis 8 Jahre) dürfen das Gerät zur Gewährleistung einer sicheren Nutzung nur bei kontinuierlicher Beaufsichtigung verwenden.
- Ältere Kinder (8 bis 14 Jahre) und gefährdete Personen können das Gerät sicher verwenden, sofern sie angemessen beaufsichtigt und in der Benutzung des Gerätes unterwiesen wurden.
Stark gefährdete Personen dürfen das Gerät zur Gewährleistung der Sicherheit nur unter ständiger Beaufsichtigung verwenden.
- Wenn das Netzkabel beschädigt ist, muss es vom Hersteller, einem Servicebeauftragten oder einer vergleichbar qualifizierten Person ausgetauscht werden, um Gefährdungen zu vermeiden.

Sicherheitshinweise

Bitte beachten Sie zur Vermeidung einer Lebensmittelkontamination die folgenden Hinweise:

- Durch längeres Öffnen der Gerätetür kann die Temperatur in den Fächern des Gerätes deutlich ansteigen.
- Reinigen Sie Flächen, die mit Lebensmitteln in Kontakt kommen, sowie erreichbare Ablaufsysteme regelmäßig.
- Bewahren Sie rohes Fleisch und Fisch ausschließlich in geeigneten Behältern im Kühlschrank auf, damit sie nicht mit anderen Lebensmitteln in Berührung kommen.
- Zwei-Sterne-Gefrierfächer eignen sich zur Aufbewahrung von Tiefkühlkost, Aufbewahrung und Herstellung von Eiscreme und zur Herstellung von Eiswürfeln.
- Ein-, Zwei- und Drei-Sterne-Gefrierfächer eignen sich nicht zum Einfrieren frischer Lebensmittel.
- Falls das Kühlgerät lange Zeit nicht verwendet wird, sollten Sie es ausschalten, abtauen, reinigen und trocknen sowie die Gerätetür offen lassen, damit sich kein Schimmel im Gerät bildet.

Sicherheitshinweise

ACHTUNG!

Gefahr durch Kältemittel!

Dieses Gerät enthält als Kühlmittel natürliches und umweltverträgliches Isobutan (R600a). Isobutan ist entzündbar, daher muss grundsätzlich sichergestellt sein, dass die Kühlleitungen nicht beschädigt werden.

Im Falle einer Beschädigung der Kühlleitungen bzw. des Kühlkreislaufes sind offene Flammen und Funkenbildung unbedingt zu vermeiden.

Der betreffende Raum ist umgehend gründlich zu belüften!

Wenn Sie Kältemittel in Ihre Augen bekommen haben, spülen Sie sie sofort mit klarem Wasser und rufen Sie umgehend einen Arzt!

Damit im Falle eines Lecks im Kältemittelkreislauf kein entzündliches Gas-Luft-Gemisch im Aufstellraum entstehen kann, muss dieser eine Mindestgröße von 1 m³ je 8 g Kältemittel haben.

Die in Ihrem Kühlschrank verwendete Menge an Kältemittel finden Sie im Abschnitt "Technische Daten".

HINWEIS**Beschädigungsgefahr!**

Unsachgemäßer Umgang mit dem Kühlschrank kann zu Beschädigungen führen.

Verwenden Sie zum Entfernen von Verpackung und Schutzfolien keine spitzen Gegenstände.

Der Einbau des Kühlschranks muss durch einen Fachmann durchgeführt werden, andernfalls erlöscht der Garantieanspruch.

Transportieren Sie den Kühlschrank möglichst nicht liegend, sondern möglichst nur in einer Schräglage von maximal 45 °. Wenn Ihr Kühlschrank dennoch längere Zeit liegend transportiert wurde, lassen Sie den Kühlschrank etwa 3 Stunden in seiner normalen Lage stehen, bevor Sie ihn in Betrieb nehmen.

Benutzen Sie zum Abtauen keinesfalls mechanische Hilfsmittel oder gar Heizgeräte jeglicher Art zur Beschleunigung des Abtauvorganges! Die Wärmedämmung und der Innenbehälter sind kratz- und hitzeempfindlich und können schmelzen.

Verwenden Sie keine scharfen, schmirgelnden, säure-, soda- oder lösemittelhaltigen Reinigungsmittel, diese können die Oberflächen beschädigen.

Wir empfehlen Allzweckreiniger mit einem neutralen pH-Wert.

Verwenden Sie nur weiche Reinigungstücher. Verwenden Sie Pflegemittel nur für die Außenflächen des Kühlschranks.

Achten Sie darauf, dass kein Reinigungswasser in die elektrischen Teile gelangt.

Die Türdichtung ist empfindlich gegen Öl und Fett. Fetten Sie die Türdichtungen daher nicht ein.

HINWEIS

Um eine Verunreinigung der Lebensmittel zu vermeiden, sind die folgenden Anweisungen zu beachten:


- Wenn die Kühlschranktür für längere Zeit geöffnet bleibt, kann es zu einem erheblichen Temperaturanstieg in den Fächern des Gerätes kommen.
- Ablaufsystem sowie Flächen, die mit Lebensmitteln in Berührung kommen können, regelmäßig gründlich reinigen.
- Wasserbehälter reinigen, wenn er 48 h nicht benutzt wurde; das Wassersystem spülen, wenn 5 Tage kein Wasser entnommen wurde.
- Rohes Fleisch und Fisch nur in geeigneten Behältern im Kühlschrank aufbewahren, um Kontakt mit anderen Lebensmitteln zu vermeiden und zu verhindern, dass aus rohem Fisch und Fleisch austretende Flüssigkeit auf andere Lebensmittel tropft.
- Zwei Sterne-Gefrierfächer sind für die Aufbewahrung von bereits eingefrorenen Lebensmitteln und die Aufbewahrung oder Zubereitung von Speiseeis oder Eiskwürfeln geeignet.
- Ein-, Zwei- und Drei Sterne-Fächer sind nicht für das Einfrieren von frischen Lebensmitteln geeignet.
- Wenn das Kühl-/Gefriergerät längere Zeit leer steht, das Gerät ausschalten, abtauen, sorgfältig reinigen und die Gerätetür geöffnet lassen, um Schimmelbildung zu vermeiden.

Sicherheitshinweise

ACHTUNG!

WARNUNG! Feuergefahr!

In Kältemittelleitungen und im Kompressor befinden sich brennbare Materialien!

Achten Sie bei der Nutzung, Wartung und Entsorgung des Geräts auf das Symbol  das sich an der Rückseite des Geräts befindet (Rückwand oder Kompressor). Das Symbol steht für Feuergefahr.

Hinweise zum Aufstellen und Anschließen

Bei Anlieferung

- Kontrollieren Sie die Verpackung bei Anlieferung auf Beschädigungen.
- Weisen Sie den Transporteur auf Beschädigungen der Transportverpackung hin und lassen Sie sie sich bestätigen.
- Entpacken Sie den Kühlschrank und entfernen Sie alle Verpackungsteile, sowohl innen, außen und von der Geräterückseite.
- Überprüfen Sie die Lieferung auf Vollständigkeit.
- Weist der Kühlschrank Transportbeschädigungen auf?
Wenn ja, sollten Sie den Kühlschrank nicht in Betrieb nehmen. Wenden Sie sich in diesem Fall bitte an den Kundendienst.

Folgende Maßnahmen dienen zur Sicherung einer ausreichenden Belüftung des Kühlgerätes:

- Der Installationsort sollte sich mindestens 30 cm von Öl- oder Kohlenherden befinden.
- Der Mindestabstand zu Elektro- oder Gasherden beträgt 3 cm.
- Der Abstand zur Decke muss mindestens 15 cm betragen.



Wichtig!

Bevor Sie das Kühlgerät nach einem Transport in Betrieb nehmen, muss das Gerät in aufrechte Betriebsposition gebracht und darf dann für etwa 3 Stunden nicht bewegt werden!

Dies dient dazu, im Kühlkreislauf transportbedingt durch Erschütterung entstandene Gasblasen abzubauen.

Diese würden die Funktion des Kühlgerätes beeinträchtigen und möglicherweise beschädigen!

Durch die Ruhezeit stabilisiert sich der Kühlkreislauf und das Kühlgerät kann seinen Betrieb zuverlässig aufnehmen.

Beachten Sie bitte die folgenden Punkte, bevor Sie das Gerät zum ersten Mal verwenden:

- Die Betriebsspannung für das Gerät muss 220-240 V / 50 Hz betragen.
- Der Netzstecker muss nach dem Aufstellen und Anschließen weiterhin zugänglich sein.
- Bei der ersten Inbetriebnahme kann das Gerät ausdünsten. Das ist völlig normal und der Geruch lässt nach, sobald die Kühlung einsetzt.
- Stellen Sie vor dem Anschließen des Gerätes sicher, dass die Werte der Netzstromversorgung mit den Daten auf dem Typenschild (Spannung und Anschlussleistung) übereinstimmen.
Wenden Sie sich im Zweifelsfall an einen Elektriker.
- Stecken Sie den Netzstecker in eine Steckdose mit entsprechendem Erdungsanschluss.
Wenn die Steckdose über keine Erdung verfügt oder der Netzstecker nicht passt, wenden Sie sich unbedingt an einen Elektriker.
- Das Gerät muss an eine ordnungsgemäß installierte Steckdose mit Sicherung angeschlossen werden.
Die Stromversorgung (AC) und Spannung am Betriebsstandort müssen mit den Angaben auf dem Typenschild des Geräts übereinstimmen (das Typenschild befindet sich auf der Innenseite links im Gerät).
- Für Schäden, die auf fehlende Erdung zurückzuführen sind, wird keine Haftung übernommen.
- Das Gerät keinem direkten Sonnenlicht aussetzen.
- Das Gerät darf unter keinen Umständen im Freien betrieben oder Regen ausgesetzt werden.
- Stecken Sie niemals Gegenstände in oder durch Geräteöffnungen.
Stellen Sie insbesondere sicher, dass auch Kinder keine Gegenstände in oder durch Geräteöffnungen hineinstecken.
- Das Gerät nicht abdecken, da dadurch die Leistung des Geräts beeinträchtigt werden würde.
- Keine schweren Gegenstände auf dem Gerät abstellen.
- Vor der Verwendung das Gerät sorgfältig reinigen (siehe "Reinigung und Wartung").

Hinweise zum Aufstellen und Anschließen

- Vor der Verwendung des Gerätes alle Teile mit einer Lösung aus warmem Wasser und einem Teelöffel Natron abwischen.
Anschließend alle Teile mit klarem Wasser abspülen und trocknen.
Nach dem Reinigen alle Teile wieder in das Gerät einsetzen.
- Der Einbau in eine Küchenzeile wird in der Montageanleitung beschrieben. Das Gerät ist ausschließlich für den Einbau in Küchenzeilen vorgesehen.
- Öffnen Sie niemals das Gehäuse!
Reparaturen nur durch qualifiziertes Fachpersonal, kontaktieren Sie unseren Kundendienst.
- Benutzen Sie Schutzhandschuhe während des Aufstellens oder Bewegens des Gerätes.
- Nehmen Sie zum Transport, bei Aufstellung, Ausrichtung und beim Wechsel des Türanschlags die Hilfe einer weiteren Person in Anspruch.
- Prüfen Sie die Transportwege und den Aufstellort auf das Vorhandensein von Hindernissen, wie z. B. geschlossene Türen oder auf dem Boden liegende Gegenstände und entfernen Sie diese.

Hinweise zum Betrieb

- Das Gerät nicht über ein Verlängerungskabel an das Stromnetz anschließen..
- Keine beschädigten, aufgerissenen oder alten Netzstecker verwenden.
- Nicht am Netzkabel ziehen, knicken oder das Netzkabel anderweitig beschädigen.
- Wenn Sie das Gerät längere Zeit nicht benutzen, bei einer Störung oder zur Reinigung, trennen Sie das Gerät vom Stromnetz!
- Wenn das Gerät längere Zeit leersteht, Gerät ausschalten, abtauen, sorgfältig reinigen und die Gerätetür geöffnet lassen, um Schimmelbildung zu vermeiden.
- Betreiben Sie keine elektrischen Geräte innerhalb des Gerätes!
- Das Gerät ist für die Nutzung durch Erwachsene ausgelegt. Es ist kein Spielzeug! Kinder dürfen nicht an der Gerätetür schaukeln.
- Das Netzkabel bzw. den Netzstecker nie mit feuchten oder nassen Händen berühren! Dadurch kann ein Kurzschluss oder ein Stromschlag verursacht werden!
- Keine Glasflaschen oder Dosen im Eisfach lagern; sie können platzen, sobald der Inhalt gefriert.
- Keine explosiven oder brennbaren Stoffe im Kühlschrank lagern. Getränke mit hohem Alkoholgehalt stehend im Kühlschrank lagern und darauf achten, dass sie fest verschlossen sind.
- Eis beim Herausnehmen aus dem **Gefrierteil (nur EKS308)** nicht berühren! Eis kann Kälteverbrennungen und Schnitte verursachen.
- Gefriergut nicht mit nassen Händen anfassen. Speiseeis oder Eiswürfel nicht sofort nach dem Herausnehmen aus dem **Gefrierteil (nur EKS308)** verzehren.
- Aufgetaute Lebensmittel nicht wieder einfrieren. Das kann zu gesundheitlichen Problemen bis hin zu Lebensmittelvergiftung führen.
- Durch unsachgemäße Handhabung, mangelhafte Kühlung oder Überlagerung können eingelagerte Lebensmittel verderben.
Bei Verzehr von verdorbenen Lebensmitteln besteht die Gefahr einer Lebensmittelvergiftung!
- Überschreiten Sie nie die von den Lebensmittelherstellern empfohlenen Lagerzeiten der Lebensmittel.
- Entsorgen Sie nach einem eventuellen Stromausfall eingefrorene Lebensmittel, die erkennbar angetaut sind.
- Der Temperaturanstieg des Gefrierguts während des Abtauens kann die Lebensdauer des Gefrierguts verkürzen.
Sorgen Sie dafür, dass das Gefriergut während des Abtauens ausreichend kalt zwischengelagert wird.
- Rohes Fleisch und roher Fisch sollte sorgfältig verpackt sein, um eine Kontamination von zusammen mit ihnen gelagerter Lebensmittel durch Salmonellen o. Ä. zu verhindern.
- Das Ablaufsystem sowie Flächen, die mit Lebensmitteln in Berührung kommen können, regelmäßig gründlich reinigen.
- Achten Sie bei der Nutzung, Wartung und Entsorgung des Geräts auf das Symbol, das sich an der Rückseite des Geräts befindet (Rückwand oder Kompressor):



Das Symbol steht für Feuergefahr.

Energie sparen!

Bitte beachten Sie die folgenden Hinweise zum energiesparenden Betrieb des Kühlgerätes. Sie leisten damit durch Energieeinsparung einen wertvollen Beitrag zum Erhalt Ihrer Umwelt!

Überprüfen Sie von Zeit zu Zeit, ob das Kühlgerät ausreichend belüftet wird und somit energieeffizienter Stauwärme vermieden wird.

Reduzieren Sie die Kühlleistung sobald die Umstände dies erlauben, z.B. bei niedrigen Außentemperaturen oder geringer Beladung des Kühlraumes, durch Zurückdrehen des Thermostates.

Öffnen Sie die Kühlschranktür so selten als möglich und halten Sie sie stets gut verschlossen. Sehr wichtig vor allem bei feuchtem und warmen Wetter!

Bevor Sie Lebensmittel in den Kühlschrank bzw. das Gefrierfach legen, kühlen Sie diese auf Zimmertemperatur ab.

Reif- und Eis an den Kühlflächen vermindern die Kühlleistung erheblich und verursachen dadurch einen unnötig hohen Energieverbrauch!

Sobald der Eis- bzw. Reifansatz an den Kühlflächen stärker als 3 - 5 mm ist, sollten Sie das Kühlgerät **abtauen** und damit den Eis- bzw. Reifansatz entfernen.

Benutzen Sie dazu keinesfalls mechanische Hilfsmittel oder gar Heizgeräte!

Eine schadhafte Türdichtung erhöht den Stromverbrauch! Deshalb Türdichtung beim regelmäßigen Reinigen des Kühlgerätes auf Beschädigungen und Risse überprüfen und Türdichtung im Bedarfsfall austauschen lassen.

Anschluss und Aufstellort

Das Kühlgerät muss in einem trockenen, gut und zweckmäßig belüfteten Ort eingebaut werden. Das Gerät sollte fest und eben stehen. Unebenheiten gleichen Sie bitte mit Hilfe der verstellbaren vorderen Gerätefüße (4) aus.

Das Gerät entspricht den Anforderungen der Klimaklasse N-ST.

Es ist für den Betrieb bei einer Umgebungstemperatur zwischen +16°C und +38°C bestimmt.

Das Gerät darf nicht in der Nähe von Heizkörpern, Herden, Heißwassergeräten oder ähnlichen Wärmequellen verbaut werden.

Vermeiden Sie direkte Sonnenbestrahlung des Kühlgerätes. Das Gerät darf nicht im Freien stehen.

Klimaklasse	Umgebungstemperatur
SN	+10°C bis +32°C
N	+16°C bis +32°C
ST	+16°C bis +38°C
T	+16°C bis +43°C

Stellen Sie keine schweren Gegenstände auf das Gerät. Montieren Sie die Wandabstandshalter am oberen Teil des Kondensators (Riffblech auf der Rückseite). So ist garantiert, dass der Mindestabstand zur Wand eingehalten wird. Dies ist für den ordnungsgemäßen Betrieb des Gerätes unbedingt notwendig.

Achtung!

Der elektrische Anschluss erfolgt durch das fest montierte Netzkabel mit angegossenem Schuko-Stecker. Die vorgesehene Schutzkontaktsteckdose muss mit einem vorschriftsmäßigen Erdungskontakt versehen sein.

Ist die Steckdose nicht geerdet, muss das Gerät von einem Elektriker angeschlossen werden.

Der Hersteller haftet nicht für Schäden, die durch fehlerhafte Erdung verursacht werden!

Stromart und Spannung am Betriebsort müssen unbedingt mit den Angaben auf dem Typenschild des Kühlgerätes übereinstimmen.

Kurzfristige Spannungsänderungen von -15% und +10% kann das Kühlgerät verarbeiten.

Sie finden das Typenschild links an der Innenseite des Gerätes.

Ihr Gerät im Überblick

EKS208

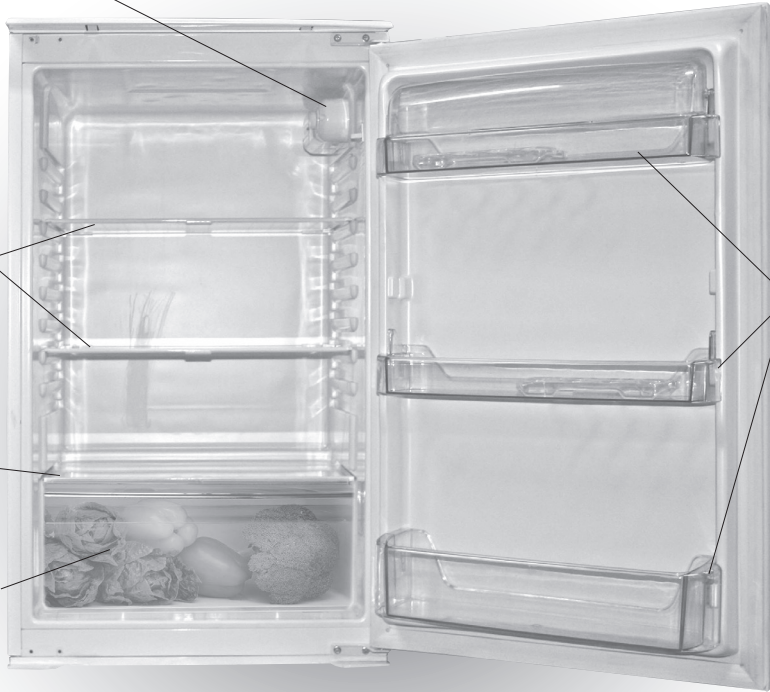
Bedienfeld,
Kühlraum-
Innenbeleuchtung

Einlegeböden
(aus Sicher-
heitsglas)

Gemüsefach-
abdeckung
(aus Sicher-
heitsglas)

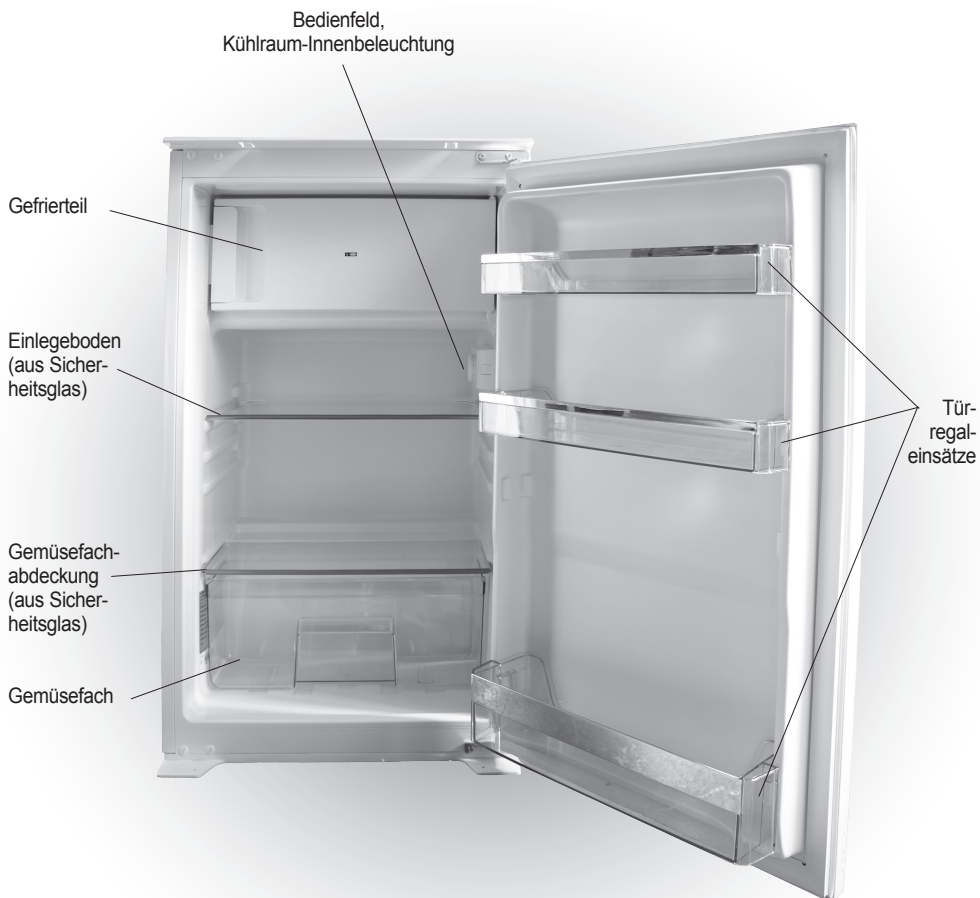
Gemüsefach
(Abb. ähnlich)

Tür-
regal-
einsätze



Ihr Gerät im Überblick

EKS308



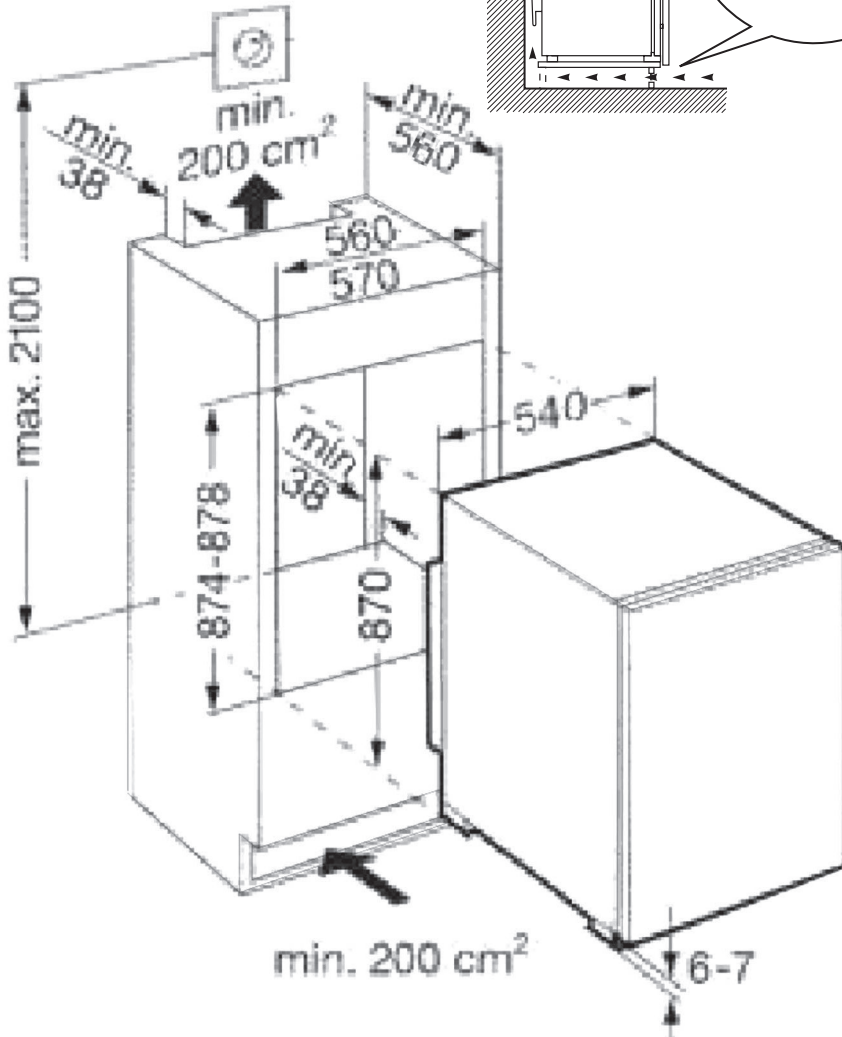
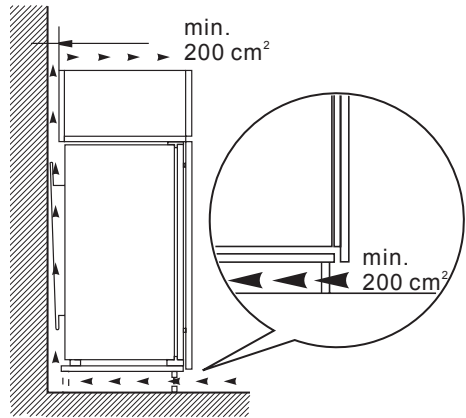
Einbauzeichnung EKS208, EKS308

Lesen Sie vor der Montage diese Anleitung vollständig und in Ruhe durch.

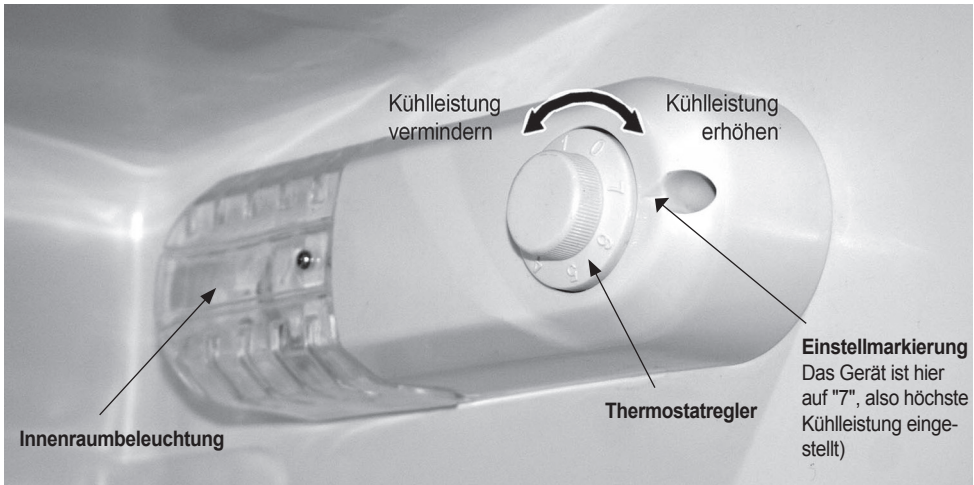
Da die Geräte recht groß und schwer sind, raten wir Ihnen dringend, den Einbau nicht alleine vorzunehmen.

Montieren Sie Ihr Gerät nur in einen dafür geeigneten Einbauschrank. Dieser darf nicht beschädigt sein.

Falls notwendig, wechseln Sie den Türanschlag vor dem Einbau.



Bedienung



(Abb. ähnlich)

Gerät einschalten:

Gerät mit dem Stromnetz verbinden. **Thermostatregler** zwischen "1" (geringste Kühlleistung) und "7" (höchste Kühlleistung) einstellen.

Gerät ausschalten:

Bei eingeschaltetem Gerät **Thermostatregler** auf "Null (0)" zurückregeln. Gerät vom Stromnetz trennen.

Die Temperatur im Kühlteil und Gefrierfach wird durch ein Thermostat automatisch weitgehend konstant gehalten. Die Einstellung der Temperatur erfolgt durch den **Thermostatregler**.

Bitte beachten Sie, daß die Temperatur im Kühlschrank von vielen Faktoren abhängig ist, z.B. der Thermostateinstellung, der Umgebungstemperatur, häufigem Türöffnen sowie der Menge und Beschaffenheit der zu lagernden Lebensmittel. Je nach Bedarf können Sie die Temperatureinstellung ändern.

Zum Erreichen einer angemessenen Kühlung muss bei der ersten Inbetriebnahme das Gerät ohne Unterbrechung 24 Stunden laufen.

Während dieses Zeitraumes sollte die Tür nicht ständig geöffnet werden.



Achtung:

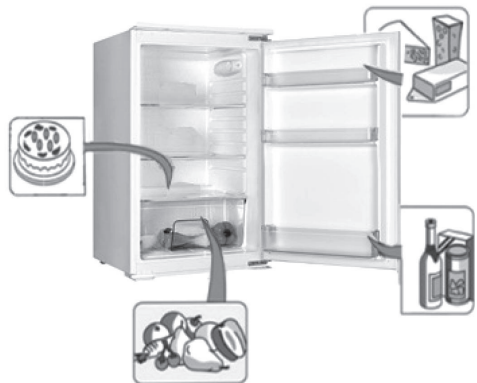
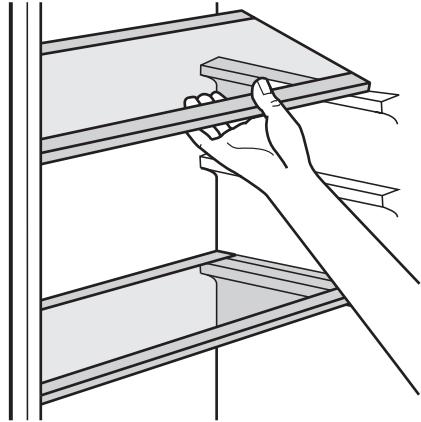
Wenn das Kühlgerät ausgeschaltet bzw. vom Stromnetz getrennt wurde, darf das Gerät **erst nach mindestens 5 Minuten Wartezeit** wieder eingeschaltet bzw. an das Stromnetz angeschlossen werden. Andernfalls könnte der Kompressor des Kühlmittelkreislaufes beschädigt werden!

Legung von frischen Lebensmitteln (Kühlschrank)

Der Kühlschrank wird benutzt, um frische Lebensmittel für einige Tage zu lagern. Der richtige Gebrauch des Kühlgerätes, entsprechende Verpackung der Lebensmittel und Beachtung der hygienischen Vorschriften haben einen entscheidenden Einfluss auf die Qualität der aufbewahrten Lebensmittel.

- Platzieren Sie Ihre Lebensmittel so, dass sie die Rückwand des Kühlraumes nicht berühren. Lassen Sie zwischen den Lebensmitteln etwas Freiraum, damit die Luft ungehindert zwischen den Lebensmitteln zirkulieren kann.
- Stellen Sie keine heißen oder dampfende Speisen in den Kühlraum!
- Lagern Sie Lebensmittel stets in verschlossenen Behältern oder eingewickelt, damit sie keinen Geruch oder Feuchte abgeben bzw. annehmen können.
- Ideal ist eine systematische Verpackung der Lebensmittel. Damit wird verhindert, dass die Lebensmittel miteinander in Berührung kommen (Geruchs- und Geschmacksvermischung).
- Flaschen mit hochprozentigem Alkohol müssen dicht verschlossen und aufrecht stehend gelagert werden.
- Empfindliche und knusprige Lebensmittel sollten im kältesten Bereich, also möglichst weit unten im Kühlraum gelagert werden.
- Organische Lösungen, ätherische Öle in Zitronen- und Orangenschalen, Buttersäure u.ä. können bei lang andauerndem Kontakt mit den Kunststoffoberflächen oder den Dichtungen vorzeitigen Verschleiß oder Beschädigungen verursachen.
- Unangenehme Gerüche im Kühlraum deuten auf Verunreinigungen im Kühlraum und/oder verdorbene Lebensmittel hin.
Entfernen Sie verdorbenes Kühlgut und reinigen Sie den Innenraum mit Essigwasser.
Hier genügen bereits einige Tropfen Essig als Zusatz zum Waschwasser.
- Um Feuchtigkeit zu reduzieren und Eisansatz zu verhindern, stellen Sie bitte keine unverschlossenen Flüssigkeitsbehälter in den Kühlraum.
- Lagern Sie verpacktes Fleisch möglichst weit unten im Kühlraum, vorzugsweise auf der Glasplatte oberhalb des Gemüsefachs.
- Obst und Gemüse können Sie ohne Verpackung im Gemüsefach lagern.
- Vermeiden Sie zu langes und zu häufiges Öffnen des Kühlraumes, damit möglichst wenig der kalten Luft entweichen kann (Energieersparnis)

Die Einteilung des Kühlraums kann durch das freie Positionieren der gläsernen Einlegeböden Ihren Erfordernissen angepasst werden.



Lagerung von frischen Lebensmitteln (Kühlschrank)

Lebensmittel	Lagerzeit in Tagen													
	1	2	3	4	5	6	7	8	9	10	11	12	13	14
Butter	+	+	+	+	+	+	+	0	0	0	0	0	-	-
Fleisch roh, gehackt	+	0	-	-	-	-	-	-	-	-	-	-	-	-
Fleisch roh, im Stück	+	+	0	-	-	-	-	-	-	-	-	-	-	-
Fleisch geräuchert	+	+	+	+	+	+	+	+	+	+	0	0	0	0
Eier	+	+	+	+	+	+	+	+	+	+	0	0	0	0
Fertiggerichte	+	+	0	0	-	-	-	-	-	-	-	-	-	-
Obst	+	+	0	0	0	0	0	0	0	0	-	-	-	-
Süßspeisen	+	+	0	0	0	0	-	-	-	-	-	-	-	-
Käse	+	+	+	+	0	0	0	0	0	0	0	0	0	0
Gegartes Gemüse	+	+	+	+	+	+	+	+	0	0	0	0	0	0
Fisch roh	+	0	-	-	-	-	-	-	-	-	-	-	-	-
Marinaden	+	+	+	+	+	+	+	+	+	+	0	0	0	0

Legende: + = Empfohlene Lagerzeit 0 = Mögliche Lagerzeit - = Lagerzeit überschritten

Lagerung von tiefgekühlten Lebensmitteln (Gefrierteil; nur EKS308)

- Im **Gefrierteil** werden gefrorene Lebensmittel aufbewahrt, frische Lebensmittel eingefroren und Eiswürfel erzeugt.
- Zum Einfrieren frischer Lebensmittel; diese angemessen einwickeln und abdichten. Die Verpackung muss luftdicht sein und darf nicht auslaufen. Spezielle Gefrierbeutel, Alufolie, Polyäthylenbeutel und Kunststoffbehälter sind dafür am besten geeignet.
- Lagern Sie frische Lebensmittel nicht neben gefrorenen Lebensmitteln ein, da diese sonst angetaut werden können.
- Frieren Sie frische Lebensmittel portionsweise ein.
- Brauchen Sie angetautes Gefriergut innerhalb kurzer Zeit nach dem Auftauen auf.
- Legen Sie keinesfalls warme Lebensmittel in den **Gefrierteil**, da sie das Gefriergut antauen können.
- Halten Sie sich beim Lagern von Tiefkühlkost stets an die Anweisungen des Herstellers auf der Lebensmittelverpackung. Wenn keine Angaben zur Lagerdauer verfügbar sind, bewahren Sie Lebensmittel maximal 3 Monate ab Kaufdatum im **Gefrierteil** auf.
- Achten Sie beim Kauf von Tiefkühlprodukten darauf, dass diese sachgemäß gelagert wurden und die Verpackung nicht beschädigt ist.
- Tiefkühlprodukte müssen in geeigneten Behältnissen transportiert und sobald wie möglich in den **Gefrierteil** verbracht werden.
- Kaufen Sie keine Tiefkühlprodukte, deren Packung feucht oder aufgequollen ist. Dies können Anzeichen für Lagerung bei falschen Temperaturen und für verdorbenen Inhalt sein.
- Die Haltbarkeit gefrorener Lebensmittel hängt von der Raumtemperatur, den Thermostateinstellungen, der Häufigkeit des Öffnens der Gefrierteiltür, der Art der Lebensmittel und der Dauer des Transports vom Laden zu Ihnen nach Hause ab. Halten Sie sich stets an die Anweisungen auf der Verpackung und überschreiten Sie keinesfalls die angegebene maximale Haltbarkeit.
- Auf dem Typenschild des Geräts ist die maximale Menge an frischen Lebensmitteln angegeben (in kg), die innerhalb von 24 Stunden eingefroren werden kann.



Wenn Sie direkt nach dem Schließen der Gefrierteiltür versuchen sie wieder zu öffnen, werden Sie feststellen, dass sie sich nur sehr schwer öffnen lässt. Das ist völlig normal. Sobald der Unterdruck ausgeglichen ist, lässt sie sich ganz normal öffnen.

Wichtige Hinweise

- Frieren Sie einmal aufgetaute Lebensmittel nicht wieder ein.
- Der Geschmack mancher Gewürze (Anis, Basilikum, Wasserkresse, Essig, Gewürzmischungen, Ingwer, Knoblauch, Zwiebel, Senf, Thymian, Majoran, schwarzer Pfeffer usw.) ändert sich in gekochten Speisen und sie nehmen einen intensiven Geschmack an, wenn sie über einen längeren Zeitraum eingelagert werden. Würzen Sie deshalb einzufrierende Gerichte nur spärlich oder geben Sie die Gewürze erst nach dem Auftauen zu.
- Die Lagerdauer von Lebensmitteln hängt von den verwendeten Ölen/Fetten ab:
Geeignete Öle/Fette sind Margarine, Kalbsfett, Olivenöl und Butter.
Nicht geeignet sind Erdnussöl und Schweinefett
- Flüssige Lebensmittel sollten in Kunststoffbechern, an deren Lebensmittel in Kunststofffolien oder -beuteln eingefroren werden.

Lagerung von tiefgekühlten Lebensmitteln (Gefrierfach; nur EKS308)

In den folgenden Tabellen sind die wichtigsten Lebensmittelgruppen und die jeweils beste Aufbewahrungsart und -dauer im Gefrierfach aufgeführt

Fleisch und Fisch	Vorbereitung	Maximale Lagerdauer (Monate)
Steak	In Folie wickeln.	6 - 8
Lammfleisch	In Folie wickeln.	6 - 8
Kalbsbraten	In Folie wickeln.	6 - 8
Kalbsgulasch	In kleinen Stücken.	6 - 8
Lammgulasch	In Stücken.	4 - 8
Hackfleisch	Verpackt ohne Gewürze.	1 - 3
Innereien (Stücke)	In Stücken.	1 - 3
Mortadella/Salami	Verpackt, auch wenn sie eine Haut hat.	
Hühnchen und Pute	In Folie wickeln.	4 - 6
Gans und Ente	In Folie wickeln.	4 - 6
Hirsch, Hase, Wildschwein	In Portionen von 2,5 kg oder filetiert.	6 - 8
Süßwasserfisch (Lachs, Karpfen, Wels)	Nach dem Schuppen und Ausnehmen, den Fisch waschen und trocknen. Ggf. Schwanz und Kopf entfernen.	2
Fettarmer Fisch (Barsch, Steinbutt, Flunder)		4
Fetter Fisch (Thunfisch, Makrele, Blaubarsch, Anchovis)		2 - 4
Meeresfrüchte	Geputzt im Beutel.	4 - 6
Kaviar	In der Verpackung oder in einem Aluminium-/Kunststoffbehälter	2 - 3
Schnecken	In Salzwasser oder in einem Aluminium-/Kunststoffbehälter	3



HINWEIS: Aufgetautes Fleisch muss wie frisches Fleisch gekocht werden. Wenn es nach dem Auftauen nicht gegart wird, darf es nicht mehr eingefroren werden.

Gemüse	Vorbereitung	Maximale Lagerdauer (Monate)
Buschbohnen, Bohnen	Waschen, in Stücke schneiden und blanchieren.	10 - 13
Dicke Bohnen	Enthülsen, waschen und blanchieren.	12
Kohl	Putzen und blanchieren.	6 - 8
Karotten	Putzen, in Scheiben schneiden und blanchieren.	12
Paprika	Entstielen, in zwei Teile schneiden, Kerngehäuse herauslösen und blanchieren.	8 - 10
Spinat	Waschen und blanchieren.	6 - 9
Blumenkohl	Blätter entfernen, Herz in Stücke schneiden und eine Weile in Wasser mit etwas Zitronensaft legen.	10 - 12
Aubergine	Nach dem Waschen in 2 cm große Stücke schneiden.	10 - 12
Mais	Putzen und mit Strunk verpacken oder als Zuckermais.	12

Lagerung von tiefgekühlten Lebensmitteln (Gefrierteil; nur EKS308)

Obst	Vorbereitung	Maximale Lagerdauer (Monate)
Äpfel und Birnen	Schälen und in Scheiben schneiden.	8 - 10
Aprikosen, Pfirsiche	In zwei Teile schneiden und Kern entfernen.	4 - 6
Erdbeeren, Brombeeren	Waschen und entstielen.	8 - 12
Gekochte Früchte	10 % Zucker in den Behälter zugeben.	12
Pflaumen, Kirschen, Sauerkirschen	Waschen und entstielen.	8 - 12

Backwaren	Maximale Lagerdauer (Monate)	Auftauzeit bei Raumtemperatur (Stunden)	Auftauzeit im Ofen (Minuten)
Brot	4 - 6	2 - 3	4-5 (220-225 °C)
Plätzchen	3 - 6	1 - 1,5	5-8 (190-200 °C)
Gebäck	1 - 3	2 - 3	5-10 (200-225 °C)
Kuchen	1 - 1,5	3 - 4	5-8 (190-200 °C)
Filoteig	2 - 3	1 - 1,5	5-8 (190-200 °C)
Pizza	2 - 3	2 - 4	15-20 (200 °C)

Milchprodukte	Vorbereitung	Maximale Lagerdauer (Monate)	Lagerbedingungen
(Homogenisierte) Milch im Tetrapack	In der eigenen Verpackung	2 - 3	Reine Milch in der eigenen Verpackung
Käse – außer Quark	In Scheiben	6 - 8	Originalverpackung für kurzfristiges Einfrieren. In Folie gewickelt für längere Lagerzeiten.
Butter, Margarine	In der eigenen Verpackung	6	

Innenraumbeleuchtung

Das Kühlgerät ist mit einer wartungsfreien LED-Innenbeleuchtung ausgestattet. Falls das Leuchtmittel ausfällt, wenden Sie sich bitte an den Kundendienst.

(nur EKS308)

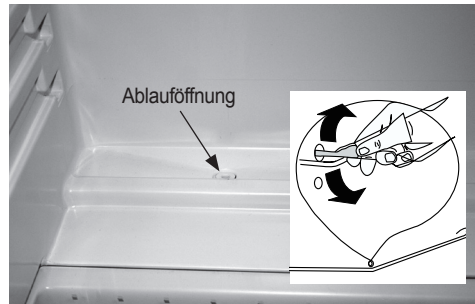
Die Innenbeleuchtung blinkt bei Betriebsstörungen:

- 1x bei Störung des Thermostats
- 3x bei nicht richtig geschlossener Gerätetür

Abtauen des Kühlschranks

Das Kühlgerät taut während des laufenden Betriebes selbständig ab. Das entstehende Tauwasser läuft durch eine spezielle Ablauföffnung an der Rückseite im Inneren des Kühlraumes ab und sammelt sich unterhalb des Kühlgerätes in einer Auffangschale, wo es dann verdunstet.

Sorgen Sie durch regelmäßige Kontrolle dafür, dass diese Ablauföffnung nicht verstopft ist, sonst sammelt sich das Tauwasser im Kühlraum.



Abtauen des Gefrierfaches (nur EKS308)

Nach einiger Betriebszeit bildet sich ein Reifansatz an einzelnen Stellen des Gefrierfaches.

Entfernen Sie regelmäßig die entstandene Reifschicht. Benutzen Sie dafür den Kunststoff-Eisschaber.

Eisansatz beeinträchtigt die Kühlleistung des Kühlgerätes, verursacht erhöhten Energiebedarf und sollte deshalb regelmäßig durch vollständiges Abtauen entfernt werden.

Spätestens wenn der Eisansatz stärker als 3 - 5 mm ist, sollte das Gefrierfach vollständig abgetaut werden.

Benutzen Sie nie scharfkantige Metallgegenstände oder Heizgeräte, um diesen Eisansatz zu entfernen.

Sie würden damit unter Umständen den Kühlkreislauf beschädigen.

- Einen Tag bevor Sie das Gefrierfach abtauen, stellen Sie bitte den Thermostat auf höchste Kühlleistung (**Einstellung 7**), um den Inhalt des Gefrierfaches möglichst weit abzukühlen.
- Während des Abtauvorganges müssen die aus dem Gefrierfach entnommenen Lebensmittel, in mehrere Lagen Zeitungspapier als wirksamem Isolationsmaterial verpackt, an einem möglichst kühlen Ort zwischengelagert werden.
Der unvermeidliche Temperaturanstieg wird aber die Haltbarkeit der Lebensmittel verringern. Verbrauchen Sie diese Lebensmittel deshalb innerhalb kürzester Zeit!
- Schalten Sie das Kühlgerät aus und trennen Sie das Gerät vom Stromnetz.
- Öffnen Sie die Türen des Kühlgerätes für schnelleres Abtauen. Entfernen Sie entstehendes Tauwasser.
- Reinigen Sie nach dem Abtauen das Innere des Gerätes mit handwarmen Wasser und etwas Reinigungsmittel. Verwenden Sie dazu keine aggressiven oder scheuernde Reinigungsmittel!
- Trocknen Sie das Innere des Gefrierfaches, schließen Sie alle Gerätetüren, verbinden Sie das Kühlgerät wieder mit dem Stromnetz.

Türanschlag wechseln EKS208, EKS308

Diese Aufgabe sollte idealerweise von zwei Personen durchgeführt werden.

Der Türanschlag kann problemlos gewechselt werden, um Ihren Anforderungen zu entsprechen (beispielhaft wird im Folgenden der Wechsel von Anschlag rechts auf Anschlag links beschrieben).

Vergewissern Sie sich, dass das Gerät leer und vom Stromnetz getrennt ist.

Alle abzubauenen Teile werden anschließend wieder zur Montage benötigt und müssen daher sorgfältig zwischengelagert werden

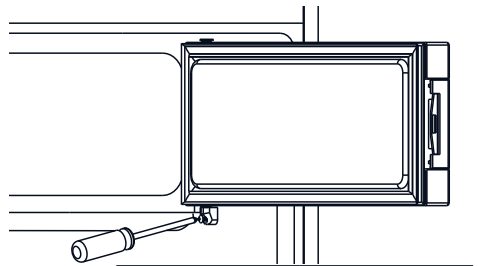
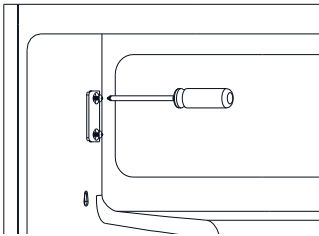
Um die Gerätetür abzunehmen, ist es notwendig, das Gerät nach hinten zu kippen. Sorgen Sie deshalb für eine rutschfeste, stabile Unterlage für das Gerät während des Umbauvorganges.

Das Gerät dabei nicht flach auf die Rückseite legen, da sonst das Kühlsystem an der Rückseite beschädigt werden könnte!

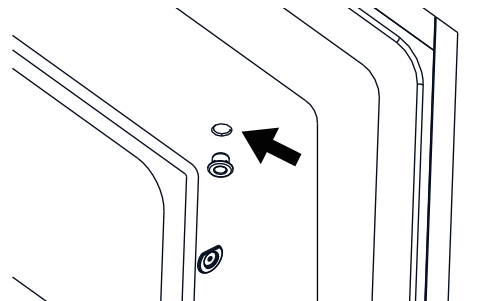
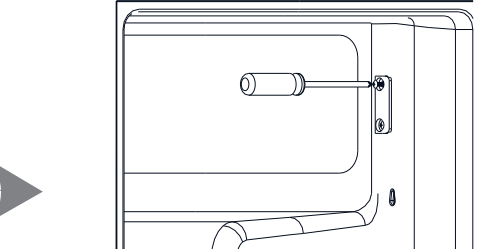
Anschlagwechsel Gefrierfachtür (nur EKS308)

Entfernen Sie das untere Türscharnier durch Lösen der Schraube. Anschließend kann die Gerätetür abgenommen werden. Lagern Sie sie auf einer gepolsterten Unterlage, um Kratzer und Beschädigungen zu vermeiden.

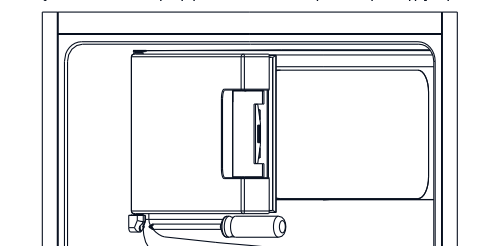
Demontieren Sie den Verschluss der Gefrierfachtür an der linken Seite und montieren Sie ihn rechts (Abb. unten, unten rechts)



Entfernen Sie die Abdeckung der Scharnieröffnung an der linken Seite und verschließen Sie damit die Scharnieröffnung an der rechten Seite.



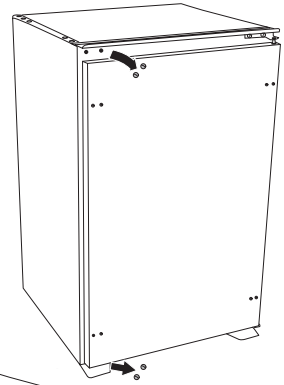
Drehen Sie die Gefrierfachtür und setzen Sie sie in die Scharnieröffnung an der linken Seite ein. Montieren Sie das untere Türscharnier.



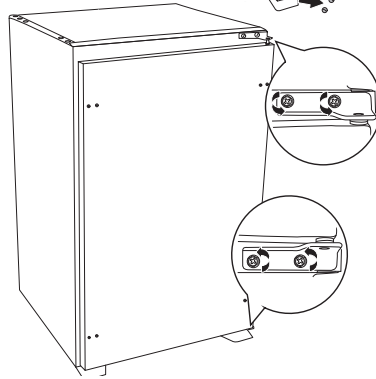
Türanschlag wechseln EKS208, EKS308

Anschlagwechsel Gerätetür

Entfernen Sie 2 x 2 Blindstopfen ober- und unterhalb der Gerätetür.

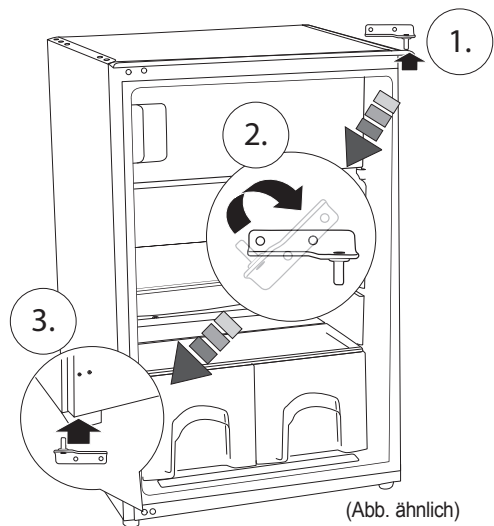


Entfernen Sie das obere Türscharnier durch Lösen der zwei Schrauben. Anschließend kann die Gerätetür abgenommen werden. Lagern Sie sie auf einer gepolsterten Unterlage, um Kratzer und Beschädigungen zu vermeiden.



Entfernen Sie jetzt das untere Türscharnier durch Lösen der zwei Schrauben.

Drehen Sie das obere Türscharnier, wie in nebenstehender Abbildung verdeutlicht, um 180° (Scharnierstift zeigt anschließend nach oben, Befestigungslöcher rechts davon) und montieren Sie es als unteres Türscharnier.



Türanschlag wechseln EKS208, EKS308

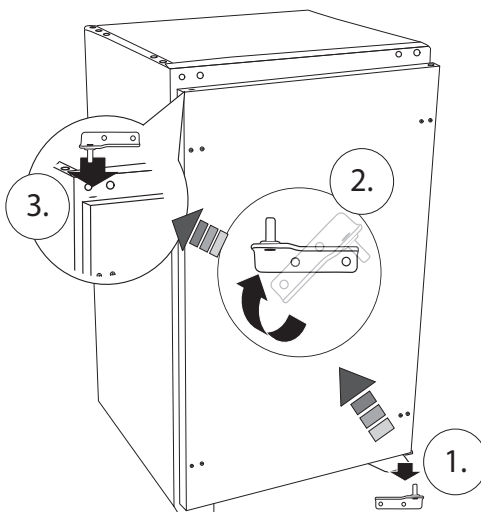
Setzen Sie die Gerätetür in das untere Türscharnier ein. Führen Sie anschließend den Scharnierstift des ummontierten oberen Türscharniers in die obere Scharnieröffnung der Gerätetür ein.



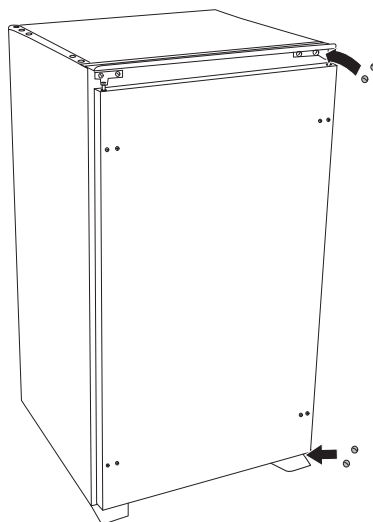
Drehen Sie das bisher unten montierten Scharnier um 180° (Scharnierstift zeigt anschließend nach unten, Befestigungslöcher rechts davon).

Führen Sie anschließend den Scharnierstift des gedrehten Scharniers in die obere Scharnieröffnung der Gerätetür ein und montieren Sie es als oberes Türscharnier.

Achten Sie dabei sorgfältig auf die korrekte Ausrichtung der Gerätetür, damit die Türdichtung weiterhin einwandfrei anliegt.



Verschließen Sie die freigewordenen Befestigungslöcher mit den eingangs entfernten Blindstopfen.



Türanschlag wechseln EKS208, EKS308

Drehen der Türdichtung

Bei einem Anschlagwechsel der Gerätetüren von Kühl- und Gefrierfach muss die Dichtung der Gerätetür um 180° gedreht werden.



Einbauanleitung

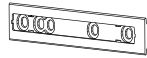
Mitgelieferte Befestigungs- und Einbauteile



Führung
(2 Stk.)



Abdeckung Führung
(2 Stk.)



Schleppschiene
(2 Stk.)



Abdeckung
Schleppschiene
(2 Stk.)

Schrauben
(15 Stk.)



Dichtungsband
(1 Stk.)

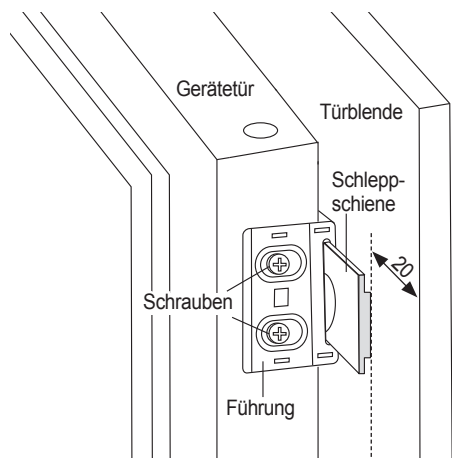
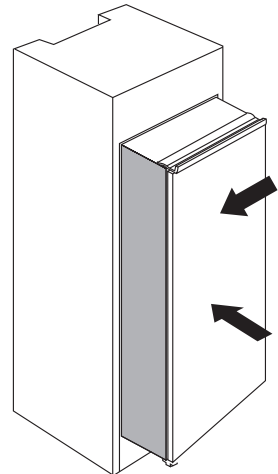


Vergewissern Sie sich, dass der vorgesehene Einbauort alle Voraussetzungen für den Geräteeinbau erfüllt.

Führen Sie das Netzkabel sorgfältig an der Rückseite des Einbauschranks zur vorgesehenen Schuko-Steckdose. Achten Sie darauf, daß der Netzstecker jederzeit gut zu erreichen ist, oder lassen Sie sich einen Schalter als Trennvorrichtung in die Zuleitung zur Steckdose einbauen.

WARNUNG! Legen Sie das Netzkabel dabei nicht über scharfe Kanten!

Platzieren Sie das Gerät in der Einbaunische. Die der Scharnierseite gegenüberliegende Seite des Gerätes sollte dabei so nah als möglich an der Wand der Einbaunische positioniert werden.



Befestigen Sie beide Führungen an den dafür vorgesehenen Befestigungspunkten der Gerätetür.

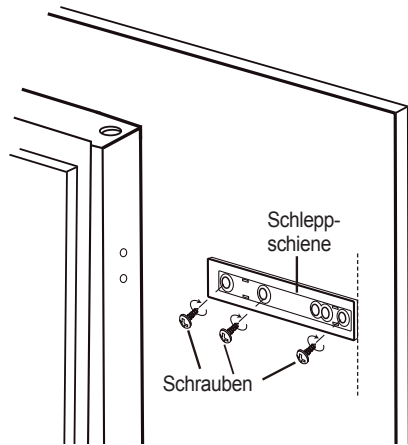
Schieben Sie die Schleppschienen in die Führungen ein und öffnen Sie jetzt die Gerätetür in einem Winkel von 90°.

Markieren Sie an der Vorderkante der Türblende in Höhe der Führungen für die Schleppschiene einen Abstand von 20 mm von der Vorderkante der Türblende.

Einbauanleitung

Legen Sie die Schleppschiene an die Markierung an der Einbautür an und befestigen Sie die Schleppschiene mit je 3 Schrauben exakt rechtwinklig an der Türblende.

Klippen Sie eine Abdeckung der Schleppschiene auf jede Schleppschiene, um die Befestigungsschrauben zu verdecken.



Nehmen Sie die beiden Führungen von der Gerätetür ab und setzen Sie je eine Führung auf eine montierte Schleppschiene.

Befestigen Sie beide Führungen an den dafür vorgesehenen Befestigungspunkten der Gerätetür mit je 2 Schrauben.

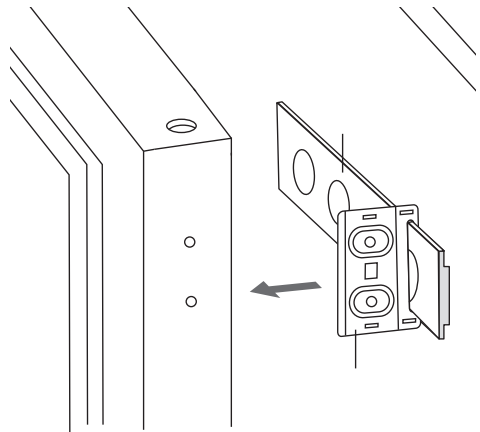
Klippen Sie eine Abdeckung der Führung auf jede Führung, um die Befestigungsschrauben zu verdecken.

Schließen Sie nun die Gerätetür. Prüfen Sie das korrekte, vollständige Anliegen der Gerätetürdichtung am Gerätegehäuse.

Schliesst die Gerätetürdichtung nicht ordentlich ab, kann es zu Funktionsstörungen kommen.

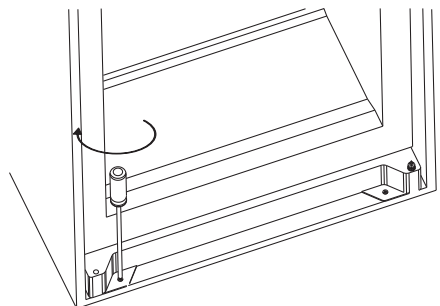
Sie können durch Justieren der Führungen den Abstand zwischen Gerätetür und Gehäuse einstellen.

Lösen Sie dazu die Befestigungsschrauben der Führungen und justieren Sie die Lage der Führungen.



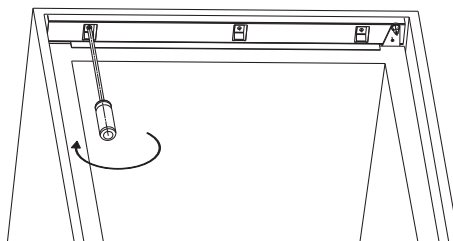
Prüfen Sie nochmals die Position der montierten Türblende und die Gerätetür auf leichtes Öffnen und dichtes Schließen.

Richten Sie das Gerät sorgfältig in der Einbaunische aus und befestigen Sie es mit 2 Schrauben am Boden der Einbaunische.

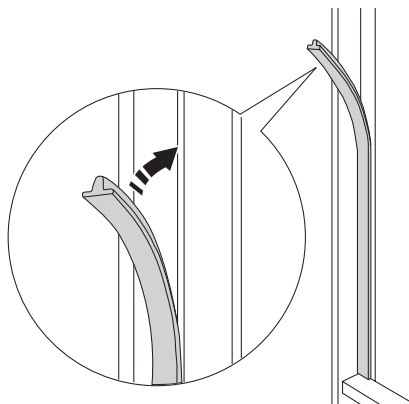


Einbauanleitung

Befestigen Sie das Gerät mit 3 Schrauben am Deckel der Einbaunische.



Verschließen Sie den Spalt zwischen Gerät und Einbaunische an der der Scharnierseite gegenüberliegenden Seite des Gerätes mit dem, auf die erforderliche Länge zugeschnittenen, Dichtband.



Reinigung und Pflege

Reinigen Sie das Kühlgerät am besten dann, wenn nur wenig oder kein Kühlgut eingelagert ist.

Trennen Sie das Gerät vom Stromnetz!
(Netzstecker herausziehen bzw. betreffende Sicherung ausschalten).

Schütten Sie kein Wasser über oder in das Kühlgerät!

Außen:

Reinigen Sie die lackierten Oberflächen mit einem alkoholhaltigen Reinigungsmittel, z.B. Glasreiniger oder Seifenwasser.

Agressive oder scheuernde Reinigungsmittel sind nicht geeignet und sollten keinesfalls verwendet werden!

Innen:

Entfernen Sie die abnehmbaren Teile im Geräteinneren (Kühlraum) und reinigen Sie sie mit Wasser und einem flüssigen Reiniger (Geschirrspülmittel). Die Kunststoffteile sind nicht für die Reinigung in einem Geschirrspüler geeignet!

Reinigen Sie das Innere des Kühlraumes und des eventuell vorhandenen Gefrierfaches mit Wasser, dem Sie ein paar Tropfen Essig zugefügt haben.

Gute Ergebnisse erzielen Sie auch mit einer handwarmen Lösung aus Wasser mit Speisesoda (auch bekannt als Speise-Natron oder Natriumbikarbonat).

ACHTUNG: Nicht verwechseln mit Natronlauge!

Entfernen Sie auch von Zeit zu Zeit den Staubbelag auf der Rückseite des Kühlgerätes (Verflüssiger) mit einer weichen Bürste oder dem Staubsauger. Beschädigen Sie dabei nicht die feinen Leitungen des Verflüssigers.

Nach Beendigung der Reinigungsarbeiten Kunststoffteile wieder einsetzen.

Lassen Sie bitte nach der Reinigung die Gerätetür so lange geöffnet, bis Sie das Kühlgerät wieder in Betrieb nehmen.

ACHTUNG - nur mit völlig trockenen Händen:

Das Kühlgerät wieder an das Stromnetz anschließen bzw. betreffende Sicherung wieder einschalten.

Bevor Sie den Kundendienst rufen...

...prüfen Sie anhand der nachfolgenden Liste, ob Sie die vermeintliche Fehlfunktion nicht ganz einfach selbst beheben können:

Problem: Das Gerät kühlt überhaupt nicht

- Prüfen Sie, ob der Netzstecker in der Steckdose steckt.
- Mit einer Tischlampe prüfen, ob die Steckdose Strom führt.
- Prüfen Sie, ob die Sicherung defekt / ausgeschaltet ist. Schalten Sie Licht oder andere Geräte im Raum ein.
- Das Thermostat steht auf Position "0"

Problem: Das Gerät kühlt nicht ausreichend

- Thermostat zu niedrig eingestellt.
- bei der Einlagerung von Gefriergut wurde das Gerät nicht ausreichend vorgekühlt.
- Zu viel Kühlgut auf einmal eingelagert.
- Zu große Kühlstücke eingelagert
- Sehr warmes oder gar heißes Kühlgut eingelagert.
- Kühlgut nicht sorgfältig eingelagert: Kälte kann nicht oder nur ungenügend zirkulieren.
- Türen nicht richtig geschlossen.
- Belüftung unzureichend bzw. blockiert. Das Gerät steht zu nah an einer Wand oder einem Gegenstand.

Problem: Das Gerät kühlt zu stark

- Thermostat auf eine kleinere Leistungsstufe einstellen.

Problem: Wasserpfütze am Boden des Kühlraumes, im Kühlgerät

- Abflussöffnung für Tauwasser verstopft; freimachen.
- Tür war nicht richtig geschlossen. Dadurch zu viel Abtauwasser bzw. Eis an der Rückwand des Kühlraumes.
- Wasser läuft aus der Bodenschale.
Tür zum Kühlraum sorgfältig schließen.

Geräusche

Während des Betriebes des Gerätes können Geräusche entstehen. Diese Geräusche haben unterschiedliche Ursachen, sind betriebsbedingt und nicht vermeidbar:

Blubber-Geräusch

Die Kühlflüssigkeit, welche vom Kompressor durch den Kühlkreislauf gepumpt wird, kann Blubber-Geräusche verursachen, auch wenn der Kompressor gerade nicht arbeitet.

Click-Geräusch

Durch den Ein- und Ausschaltvorgang des Kühlvorganges können Click-Geräusche im Gerät entstehen.

Einspritz-Geräusch

Einspritz-Geräusche entstehen ebenfalls im Kühlkreislauf und werden verursacht, wenn der Kompressor Kühlflüssigkeit in den Kühlkreislauf abgibt.

Summ-/Brumm-Geräusch

Dauerhaftes Betriebsgeräusch im Kühlkreislauf, sowie Betriebsgeräusch durch den Kompressor.

Knack-Geräusch

Entsteht durch mechanische Entspannung des Kühlraumes (Boden, Seitenwände, Rückwand, Tür, Schublade etc.) in der Regel verursacht durch Temperaturschwankungen im Kühlinnenraum.

Die beschriebenen Geräusche sind völlig normal und unbedenklich. Falls andere Geräusche auftreten, so prüfen Sie bitte ob das Kühlgerät sorgfältig montiert und ausgerichtet ist. Achten Sie insbesondere darauf, ob das Gerät fest auf dem Boden steht und nebenstehende Möbel oder Gegenstände von dem laufenden Kühlaggregat nicht in Vibration versetzt werden.

Das Kühlsystem befindet sich an der Rückwand des Kühlteiles. Wenn das Kühlgerät in Betrieb ist, bilden sich an dieser Rückwand Wassertropfen und nach einiger Betriebsdauer auch ein Eisansatz, der regelmäßig durch Abtauen zu entfernen ist. Dies ist völlig normal und prinzipbedingt.

Wenn Sie das Kühlgerät für längere Zeit nicht benutzen möchten, stellen Sie den Thermostatregler auf „0“.

Tauen Sie das Kühlgerät komplett ab, reinigen Sie es und lassen Sie die Gerätetüren geöffnet, um Schimmel- und Geruchsbildung zu verhindern.

Achtung! Elektrogeräte dürfen nur durch Elektrofachkräfte repariert werden! Unsachgemäße Reparaturen führen zu erheblichen Folgeschäden.

Falls Ihr Kühlgerät nicht richtig kühlen sollte:

Ihr Kühlgerät wurde gemäß seiner Klimaklasse zum Einsatz bei bestimmten Umgebungstemperaturen entwickelt; entsprechende Angaben finden Sie auf dem Typenschild.

Wenn Sie das Kühlgerät bei Umgebungstemperaturen außerhalb des empfohlenen Bereiches betreiben, kann die Kühlleistung davon beeinträchtigt werden.

Sollten diese Ratschläge keinen Erfolg zeigen, so verständigen Sie bitte unseren Kundendienst.

Bitte beachten Sie:

Damit unser Kundendienst Reparaturen sorgfältig vorbereiten und die benötigten Ersatzteile bereitstellen kann, benötigen wir folgende Informationen:

1. Ihre genaue Anschrift
2. Ihre Telefonnummer (ggf. Telefaxnummer, E-Mail-Adresse)
3. Wann kann unser Kundendienst Sie besuchen?
4. Alle auf dem Typenschild enthaltenen Angaben
5. Kaufdatum (Kaufbeleg)
6. Eine möglichst genaue Beschreibung des Problems oder Ihres Service-Wunsches.

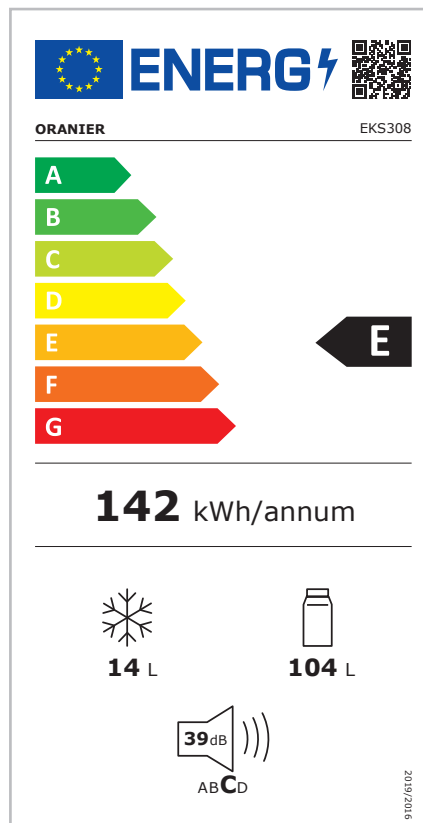
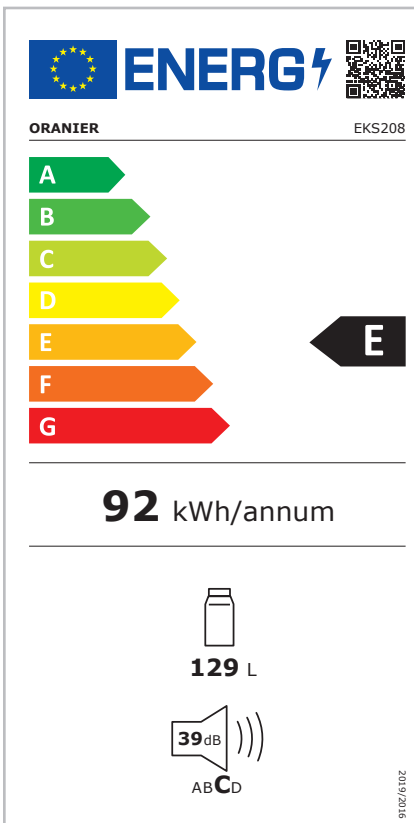
Technische Daten

EKS208

Schutzklasse:	1
Elektrischer Anschluss	220 - 240 V / 50 Hz
Stromaufnahme:	0,45 A
Beleuchtung:	1,5 W LED (wartungsfrei)
Anschlusswert:	80 W
Klimaklasse:	N-ST
Gesamtrauminhalt:	129 l
Lagerfach für frische Lebensmittel:	129 l
Gewicht netto:	29,0 kg
Kühlmittel, Menge:	R600a, 18 g
Energieverbrauch:	0,252 kWh/24 h
Isolationsgas:	Cyclopentane

EKS308

Schutzklasse:	1
Elektrischer Anschluss	220 - 240 V / 50 Hz
Stromaufnahme:	0,75 A
Beleuchtung:	1,5 W LED (wartungsfrei)
Anschlusswert:	100 W
Klimaklasse:	N-ST
Gesamtrauminhalt:	118 l
Lagerfach für frische Lebensmittel:	104 l
Vier-Sterne-Fach:	14 l
Gefriervermögen:	2 kg/24 h
Temperaturanstiegszeit:	10 h
Gewicht netto:	29,0 kg
Kühlmittel, Menge:	R600a, 26 g
Energieverbrauch:	0,389 kWh/24 h
Isolationsgas:	Cyclopentane



Datenblatt gemäß Delegierter Verordnung (EU) 2019/2016

Produktdatenblatt

Delegierte Verordnung (EU) 2019/2016

Name oder Handelsmarke des Lieferanten: Oranier Küchentechnik GmbH

Anschrift des Lieferanten ^(b): Oranier Straße 1, D-35708 Haiger

Modellkennung: EKS208

Art des Kühlgeräts:

Geräuscharmes Gerät: nein Bauart: Einbaugerät

Weinlagerschrank: nein Anderes Kühlgerät: ja

Allgemeine Produktparameter:

Parameter	Wert	Parameter	Wert	
Gesamtabmessungen (mm)	Höhe	880	Gesamtrauminhalt (in dm ³ oder l)	
	Breite	540		129
	Tiefe	540		
EEL	100	Energieeffizienzklasse	E ^(c)	
Luftschallemissionen (dB(A) re 1 pW)	39	Luftschallemissionsklasse	C ^(c)	
Jährlicher Energieverbrauch (in kWh/a)	92,00	Klimaklasse	N/ST gemäßigte / subtropische Zone	
Mindestumgebungstemperatur (°C), für die das Kühlgerät geeignet ist	16 ^(c)	Höchstumgebungstemperatur (°C), für die das Kühlgerät geeignet ist	38 ^(c)	
Winterschaltung	nein			

Fachparameter:

Fachtyp		Fachparameter und -werte			
		Rauminhalt des Fachs (in dm ³ oder l)	Empfohlene Temperatureinstellung für eine optimierte Lebensmittellagerung (in °C) <small>Diese Einstellungen dürfen nicht im Widerspruch zu den Lagerbedingungen gemäß Anhang IV Tabelle 3 stehen;</small>	Gefriervermögen (in kg/24h)	Entfrostsart (automatische Entfrostsung = A, manuelle Entfrostsung = M)
Speisekammerfach	nein	-	--	--	--
Weinlagerfach	nein	-	--	--	--
Kellerfach	nein	-	--	--	--
Lagerfach für frische Lebensmittel	ja	129,0	4	--	A
Kaltlagerfach	nein	-	--	--	--
Null-Sterne- oder Eisbereiterfach	nein	-	--	--	--
Ein-Sterne-Fach	nein	-	--	--	--
Zwei-Sterne-Fach	nein	-	--	--	--
Drei-Sterne-Fach	nein	-	--	--	--
Vier-Sterne-Fach	nein	-	--	--	--
Zwei-Sterne-Abteil	nein	-	--	--	--
Fach mit variabler Temperatur	Fachtypen	-	--	--	--

Für Vier-Sterne-Fächer

Schnelleinfrierfunktion: nein

Lichtquellenparameter ^(a) ^(b):

Art der Lichtquelle: LED W27-66

Energieeffizienzklasse: -

Mindestlaufzeit der vom Lieferanten angebotenen Garantie ^(b): 24 Monate

Weitere Angaben:

Weblink zur Website des Herstellers, auf der die Informationen gemäß Nummer 4 Buchstabe a des Anhangs der Verordnung (EU) 2019/2019 der Kommission (1) (b) zu finden sind: www.oranier.com

(a) Gemäß der Delegierten Verordnung (EU) 2019/2015 der Kommission (2).

(b) Änderungen dieser Einträge gelten nicht als relevante Änderungen im Sinne des Artikels 4 Absatz 4 der Verordnung (EU) 2017/1369.

(c) wenn der endgültige Inhalt dieser Zelle in der Produktdatenbank automatisch generiert wird, darf der Lieferant diese Daten nicht eingeben.

Datenblatt gemäß Delegierter Verordnung (EU) 2019/2016

Produktdatenblatt

Delegierte Verordnung (EU) 2019/2016

Name oder Handelsmarke des Lieferanten: Oranier Küchentechnik GmbH

Anschrift des Lieferanten ^(b): Oranier Straße 1, D-35708 Haiger

Modellkennung: EKS308

Art des Kühlgeräts:

Geräuscharmes Gerät: nein Bauart: Einbaugerät

Weinlagerschrank: nein Anderes Kühlgerät: ja

Allgemeine Produktparameter:

Parameter	Wert	Parameter	Wert	
Gesamtabmessungen (mm)	Höhe	880	Gesamtrauminhalt (in dm ³ oder l)	118
	Breite	540		
	Tiefe	540		
EEL	99	Energieeffizienzklasse	E ^(c)	
Luftschallemissionen (dB(A) re 1 pW)	39	Luftschallemissionsklasse	C ^(c)	
Jährlicher Energieverbrauch (in kWh/a)	142,00	Klimaklasse	N/ST gemäßigte / subtropische Zone	
Mindestumgebungstemperatur (°C), für die das Kühlgerät geeignet ist	16 ^(c)	Höchstumgebungstemperatur (°C), für die das Kühlgerät geeignet ist	38 ^(c)	
Winterschaltung	nein			

Fachparameter:

Fachtyp		Fachparameter und -werte			
		Rauminhalt des Fachs (in dm ³ oder l)	Empfohlene Temperatureinstellung für eine optimierte Lebensmittellagerung (in °C) <small>Diese Einstellungen dürfen nicht im Widerspruch zu den Lagerbedingungen gemäß Anhang IV Tabelle 3 stehen;</small>	Gefriervermögen (in kg/24h)	Entfrostsart (automatische Entfrostsung = A, manuelle Entfrostsung = M)
Speisekammerfach	nein	-	--	--	--
Weinlagerfach	nein	-	--	--	--
Kellerfach	nein	-	--	--	--
Lagerfach für frische Lebensmittel	ja	104,0	4	--	A
Kaltlagerfach	nein	-	--	--	--
Null-Sterne- oder Eisbereiterfach	nein	-	--	--	--
Ein-Sterne-Fach	nein	-	--	--	--
Zwei-Sterne-Fach	nein	-	--	--	--
Drei-Sterne-Fach	nein	-	--	--	--
Vier-Sterne-Fach	ja	14,0	-18	2,0	M
Zwei-Sterne-Abteil	nein	-	--	--	--
Fach mit variabler Temperatur	Fachtypen	-	--	--	--

Für Vier-Sterne-Fächer

Schnelleinfrierfunktion: nein

Lichtquellenparameter ^(a) ^(b):

Art der Lichtquelle: -

Energieeffizienzklasse: -

Mindestlaufzeit der vom Lieferanten angebotenen Garantie ^(b): 24 Monate

Weitere Angaben:

Weblink zur Website des Herstellers, auf der die Informationen gemäß Nummer 4 Buchstabe a des Anhangs der Verordnung (EU) 2019/2019 der Kommission (1) (b) zu finden sind: www.oranier.com

(a) Gemäß der Delegierten Verordnung (EU) 2019/2015 der Kommission (2).

(b) Änderungen dieser Einträge gelten nicht als relevante Änderungen im Sinne des Artikels 4 Absatz 4 der Verordnung (EU) 2017/1369.

(c) wenn der endgültige Inhalt dieser Zelle in der Produktdatenbank automatisch generiert wird, darf der Lieferant diese Daten nicht eingeben.

Entsorgung von Altgeräten

- Wenn die Gerätetür des alten bzw. defekten Kühlgerätes mit einem Schloss versehen ist, muss dieses vor dem Entsorgen des Geräts unbedingt zerstört oder entfernt werden, da ansonsten die Gefahr besteht, dass sich Kinder versehentlich einschließen!
- Dämmmaterial und Kühlmittel **alter** Kühlgeräte enthalten FCKW.
Beim Entsorgen deshalb sorgfältig vorgehen, um Umweltschäden zu vermeiden.

Hinweise zur Entsorgung

In Übereinstimmung mit den Anforderungen der Europäischen Richtlinie 2012/19/EU über Elektro- und Elektronik-Altgeräte (WEEE) ist auf dem vorliegenden Produkt und der Bedienungsanleitung das Symbol einer durchgestrichenen Abfalltonne abgebildet:



Eine Entsorgung von Gerät und Verpackung über den normalen Haushaltsabfall ist nicht zulässig!

- Entsorgen Sie dieses Gerät im Recyclinghof mit einer getrennten Sammlung für Elektro- und Elektronikgeräte.
- Die Entsorgung muss gemäß den örtlichen Bestimmungen zur Abfallbeseitigung erfolgen.
- Bitte wenden Sie sich an die zuständigen Behörden Ihrer Gemeindeverwaltung, an den örtlichen Recyclinghof für Haushaltsmüll oder an den Händler, bei dem Sie dieses Gerät erworben haben, um weitere Informationen über Behandlung, Verwertung und Wiederverwendung dieses Produktes zu erhalten.
- Sortieren Sie die Verpackung vor der Entsorgung nach Materialarten wie z.B. Karton (Papier), Plastikfolie usw.
- Sie leisten damit einen wertvollen und positiven Beitrag zum Schutz der Umwelt und der Gesundheit Ihrer Mitmenschen.
- Im unsortierten Siedlungsmüll könnte ein solches Gerät diesbezüglich negative Konsequenzen haben.



Verpackung und Umwelt

Verpackungsmaterialien schützen Ihr Gerät vor Schäden, die während des Transports auftreten können.

Die Verpackungsmaterialien sind umweltfreundlich, da sie recycelt werden können.

Der Einsatz recycelter Materialien reduziert den Verbrauch von Rohstoffen und verringert somit die Abfallproduktion.

Alle Kühl- und Gefriergeräte enthalten auch Kältemittel sowie spezielle Isolationsstoffe, die eine geeignete Entsorgung erfordern.

Wegen möglicher Umweltbelastung sollte eine Beschädigung des Kältemittelkreislaufes nach Umständen vermieden werden.

Deshalb sollten Sie vor der Entsorgung eines Altgerätes mit einem qualifizierten und zuständigen Kommunalunternehmen Verbindung aufnehmen bzw. sich beim Händler diesbezüglich informieren.

ORANIER-Werksgarantie

Zur Inanspruchnahme von Garantieleistungen ist in jedem Fall die Vorlage des Kaufbeleges erforderlich. Für unsere ORANIER-Geräte leisten wir unabhängig von den Verpflichtungen des Händlers aus dem Kaufvertrag gegenüber dem Endabnehmer unter den nachstehenden Bedingungen Werksgarantie:

Die ORANIER-Garantie erstreckt sich auf die unentgeltliche Instandsetzung des Gerätes bzw. der beanstandeten Teile. Anspruch auf kostenlosen Ersatz besteht nur für solche Teile, die Fehler im Werkstoff und in der Verarbeitung aufweisen. Übernommen werden dabei sämtliche direkten Lohn- und Materialkosten, die zur Beseitigung dieses Mangels anfallen. Weitergehende Ansprüche sind ausgeschlossen.

1. Die Werksgarantie beträgt 24 Monate und beginnt mit dem Zeitpunkt der Übergabe, der durch Rechnung oder Lieferschein nachzuweisen ist.

2. Innerhalb der Werksgarantie werden alle Funktionsfehler, die trotz vorschriftsmäßigem Anschluss, sachgemäßer Behandlung und Beachtung der gültigen ORANIER-Einbauvorschriften und Betriebsanleitungen nachweisbar auf Fabrikations- oder Materialfehler zurückzuführen sind, durch unseren Kundendienst beseitigt. Emaille- und Lackschäden werden nur dann von dieser Werksgarantie erfasst, wenn sie innerhalb von 2 Wochen nach Übergabe des ORANIER-Gerätes unserem Kundendienst angezeigt werden. Transportschäden (diese müssen entsprechend den Bedingungen des Transporteurs gegen den Transporteur geltend gemacht werden) sowie Einstellungs-, Einregulierungs- und Umstellarbeiten an Gasverbrauchseinrichtungen fallen nicht unter diese Werksgarantie.

3. Durch Inanspruchnahme der Werksgarantie verlängert sich die Garantiezeit weder für das ORANIER-Gerät, noch für neu eingebaute Teile. Ausgewechselte Teile gehen in unser Eigentum über.

4. Über Ort, Art und Umfang der durchzuführenden Reparatur oder über einen Austausch des Gerätes entscheidet unser Kundendienst nach billigem Ermessen. Soweit nicht anders vereinbart, ist unsere Kundendienstzentrale zu benachrichtigen.

Die Reparatur wird in der Regel am Aufstellungsort, ausnahmsweise in der Kundendienstwerkstatt durchgeführt.

Zur Reparatur anstehende Geräte sind so zugänglich zu machen, dass keine Beschädigungen an Möbeln, Bodenbelag etc. entstehen können.

5. Die für die Reparatur erforderlichen Ersatzteile und die anfallende Arbeitszeit werden nicht berechnet.

6. Wir haften nicht für Schäden und Mängel an Geräten und deren Teile, die verursacht wurden durch:

- Äußere chemische oder physikalische Einwirkungen bei Transport, Lagerung, Aufstellung und Benutzung (z.B. Schäden durch Abschrecken mit Wasser, überlaufende Speisen, Kondenswasser, Überhitzung). Haarrissbildung bei emaillierten oder kachelglasierten Teilen ist kein Qualitätsmangel.

- Falsche Größenwahl.

- Nichtbeachtung unserer Aufstellungs- und Bedienungsanleitung, der jeweils geltenden baurechtlichen allgemeinen und örtlichen Vorschriften der zuständigen Behörden, Gas- und Elektrizitätsversorgungsunternehmen. Darunter fallen auch Mängel an den Abgasleitungen (Ofenrohr, ungenügender oder zu starker Schornsteinzug) sowie unsachgemäß ausgeführte Instandhaltungsarbeiten, insbesondere Vornahme von Veränderungen an den Geräten, deren Armaturen und Leitungen.

- Verwendung ungeeigneter Brennstoffe bei mit Kohle und Heizöl gefeuerten Geräten; ungeeigneter Gasbeschaffenheit und Gasdruckschwankungen bei Gasgeräten; ungewöhnliche Spannungsschwankungen gegenüber der Nennspannung bei Elektrogeräten.

- Falsche Bedienung und Überlastung und dadurch verursachter Überhitzung der Geräte, unsachgemäße Behandlung, ungenügende Pflege, unzureichende Reinigung der Geräte oder ihrer Teile; Verwendung ungeeigneter Putzmittel (siehe Bedienungsanleitung).

- Verschleiß der den Flammen unmittelbar ausgesetzten Teile aus Eisen und Schamotte (z.B. Stahl-, Guss- oder Schamotteauskleidungen).

Wir haften nicht für mittelbare und unmittelbare Schäden, die durch die Geräte verursacht werden. Dazu gehören auch Raumverschmutzungen, die durch Zersetzungsprodukte organischer Staubanteile hervorgerufen werden und deren Pyrolyseprodukte sich als dunkler Belag auf Tapeten, Möbeln, Textilien und Ofenteilen niederschlagen können.

Fällt die Beseitigung eines Mangels nicht unter unsere Gewährleistung, dann hat der Endabnehmer für die Kosten des Monteurbesuches und der Instandsetzung aufzukommen.

ORANIER Küchentechnik GmbH

**Oranier Str. 1
35708 Haiger**

ORANIER

- Insel-, Kopffrei-, Wandhauben und Deckenlüfter
- Einbaubacköfen, Einbauherde
- Kochfeldabzüge
- Kochfelder:
Induktion, Gas und Hilight
- Mikrowellenherde
- Kühl- und Gefriergeräte
- Geschirrspülmaschinen
- Standherde Gas und Elektro
- Koch- und Backstationen

ORANIER Küchentechnik GmbH

Oranier Str. 1

35708 Haiger

E-Mail info-kuechentechnik@oranier.com

www.oranier.com

Vertrieb:

Telefon +49 (0) 2771 2630-150

Telefax +49 (0) 2771 2630-348

E-Mail vertrieb-kt@oranier.com

Kundendienst:

Telefon +49 (0) 2771 2630-355

Telefax +49 (0) 2771 2630-351

E-Mail service-kt@oranier.com

ORANIER Heiz- und Kochtechnik GmbH

Niederlassung Österreich

Blütenstraße 15/4

A-4040 Linz

E-Mail info-kuechentechnik@oranier.com

www.oranier.com

Vertrieb:

Telefon +49 (0) 2771 2630-150

Telefax +49 (0) 2771 2630-348

E-Mail vertrieb-kt@oranier.com

Kundendienst:

Telefon +49 (0) 2771 2630-355

Telefax +49 (0) 2771 2630-351

E-Mail service-kt@oranier.com

Technik für Deine Familie