

ORANIER

Küchentechnik



be-fresh

Kühl-Gefrierkombination

KG 2817 01

KG 2817 20

Sehr geehrte Kundin, sehr geehrter Kunde,

vielen Dank, dass Sie sich für ein ORANIER-Haushaltsgerät entschieden haben!

ORANIER-Haushaltsgeräte bieten Ihnen ausgereifte und zuverlässige Technik, Funktionalität und ansprechendes Design.

Sollten Sie trotz unserer sorgfältigen Qualitätskontrolle einmal etwas zu beanstanden haben, so wenden Sie sich bitte an unseren zentralen Kundendienst, hier wird man Ihnen gerne behilflich sein.

Sie finden alle Kontaktdaten auf der Rückseite dieser Bedienungsanleitung

Dieses Gerät ist nur für die Verwendung zum privaten Gebrauch geeignet. Jegliche andere Verwendung des Gerätes ist unzulässig.

Die in diesem Benutzerhandbuch verwendeten Darstellungen sind schematisch und modellabhängig.

HINWEIS:


Sie können diese Bedienungs- und Installationsanleitung auf der Internetseite www.oranier-kuechentechnik.de herunterladen. Dort finden Sie auch weitere Informationen zu Produkten und Zubehör.

Eine Entsorgung von Gerät und Verpackung über den normalen Haushaltsabfall ist nicht zulässig! Die Entsorgung muss gemäß den örtlichen Bestimmungen zur Abfallbeseitigung erfolgen (siehe Hinweis Seite 10).



Symbol	Typ	Bedeutung
	WARNUNG	Lebensgefahr/Gefahr schwerer Verletzungen
	STROMSCHLAGGEFAHR	Gefährliche elektrische Spannung
	BRANDGEFAHR	Warnung: Brandgefahr / Entflammbare Materialien
	ACHTUNG	Gefahr von Personen- und Sachschäden
	WICHTIG / HINWEIS	Informationen für den ordnungsgemäßen Betrieb des Geräts


Inhaltsverzeichnis


1. Sicherheitshinweise	4
1.1 Allgemeine Sicherheitshinweise	4
1.2 Hinweise zum Aufstellen und Anschließen	7
1.3 Hinweise zum Betrieb	8
1.4 Entsorgung von Altgeräten	10
1.5 Vor der ersten Inbetriebnahme	10
1.6 Anschluss und Aufstellort	11
2. Ihr Gerät im Überblick	12
2.1 Maßzeichnung	13
2.2 Kühlteilablagen herausnehmen/einlegen	14
2.3 Türfächer herausnehmen	14
2.4 Schubladen herausnehmen	14
3. Türanschlag wechseln	15
4. Bedienung	19
4.1 Allgemeine Hinweise	20
4.2 Temperatur einstellen	20
4.3  be-fresh -Zone	20
4.4 Manuelle Temperatureinstellung	20
4.5 ECO-Modus	21
4.6 Urlaubs-Modus	21
4.7 SUPER-Modus	21
5. Lagerung von Lebensmitteln	22
5.1 Kühlteil	22
5.2 Gefrierteil	24
6. Reinigung und Wartung	27
6.1 Gerät reinigen	27
6.2 Austausch des Leuchtmittels	27
6.3 Abtauen	27
6.3.1 Abtauen des Kühlteils	27
6.3.2 Abtauen des Gefrierteils	27
7. Gerät transportieren und Aufstellungsort ändern	28
8. Energiespartipps	28
9. Bevor Sie den Kundendienst rufen	29
Datenblatt nach EU-Verordnung 1060/2010	31
Technische Daten	32
ORANIER-Werksgarantie	35


1. Sicherheitshinweise

Bitte lesen Sie die vorliegende Bedienungsanleitung sorgfältig und beachten Sie die bei Einbaugeräten beiliegende Installations- und Montageanweisung. Es wird keine Haftung für Schäden infolge von falscher Handhabung übernommen.


1.1 Allgemeine Sicherheitshinweise


 **WARNUNG:** Belüftungsöffnungen am Gerätegehäuse bzw. am Einbaugeschäft stets freihalten.

 **WARNUNG:** Versuchen Sie nicht, einen Abtauvorgang mit mechanischen oder anderen Mitteln beschleunigen, die nicht vom Hersteller empfohlen wurden.


 **WARNUNG:** Keine elektrischen Geräte in den Lebensmittelfächern des Geräts verwenden, die nicht den Empfehlungen des Herstellers entsprechen.


 **WARNUNG:** Den Kühlmittelkreislauf nicht beschädigen.

 **WARNUNG:** Vergewissern Sie sich beim Aufstellen des Gerätes, dass das Netzkabel nicht eingeklemmt oder beschädigt wird.

 **WARNUNG:** Keine elektrischen Geräte in den Lebensmittelfächern des Geräts verwenden, die nicht den Empfehlungen des Herstellers entsprechen.

 Direkt an eine Steckdose anschließen! Keine Verlängerungskabel/ Verteilerdosen zwischenschalten!

 **WARNUNG:** Um Gefahren durch mögliche Instabilität des Geräts zu vermeiden, ist es entsprechend Anweisungen zu fixieren.

 Bei Geräten mit dem Kühlmittel R600a (siehe Typenschild des Kühlgeräts) ist beim Transport und beim Aufstellen darauf zu achten, dass die Kühlelemente nicht beschädigt werden.

R600a ist ein umweltfreundliches, natürliches, aber explosives Gas. Wenn die Kühlelemente aufgrund von Beschädigungen undicht werden, das Gerät von offenem Feuer und Wärmequellen fernhalten und den Aufstellraum mehrere Minuten gut lüften.

1. Sicherheitshinweise

- Beim Transport und der Aufstellung des Geräts den Kühlmittelkreislauf nicht beschädigen.
- Keine explosiven Gegenstände wie Spraydosen mit Treibgas im Gerät lagern.
- Das Gerät ist auf die Nutzung im Haushalt und in ähnlichen Umgebungen ausgelegt, z. B.:
 - Im Bereich von Personalküchen in Läden, Büros und anderen Arbeitsumgebungen.
 - In landwirtschaftlichen Betrieben, für Gäste in Hotels, Motels und anderen Wohnumgebungen.
 - In Pensionen und vergleichbaren Umgebungen.
 - Im Catering und ähnlichen Anwendungen außerhalb des Bereichs Handel.
- Das Gerät ist nicht für die gewerbliche oder öffentliche Nutzung konzipiert und nicht für die Lagerung anderer Stoffe als Lebensmittel vorgesehen. Bei Nichteinhaltung wird keine Haftung für eventuell daraus entstehende Verluste übernommen.
- Wenn der Kühlschrankstecker nicht für die Steckdose geeignet ist, muss er vom Hersteller, von einem Servicebeauftragten oder einer vergleichbar qualifizierten Person ausgetauscht werden, um Gefährdungen zu vermeiden.
- Das Netzanschlusskabel des Kühlschranks ist mit einem speziell geerdeten Stecker ausgestattet. Der Stecker ist an eine entsprechend geerdete Steckdose mit 16 A anzuschließen.
Wenn keine solche Steckdose vorhanden ist, muss eine geeignete Steckdose von einem Elektrofachbetrieb installiert werden.
- Das Gerät kann von Kindern ab 8 Jahren und von Menschen mit körperlichen, sensorischen oder mentalen Einschränkungen oder ohne Erfahrung und besondere Kenntnisse verwendet werden, sofern sie unter Aufsicht sind oder in die sichere Nutzung des Geräts eingewiesen wurden und die damit verbundenen Gefahren kennen.
Das Gerät darf nicht als Kinderspielgerät verwendet werden.
Kinder dürfen das Gerät nicht ohne Aufsicht reinigen oder warten.

1. Sicherheitshinweise

- Kinder im Alter von 3 bis 8 Jahren dürfen Gegenstände in Kühlschränken einlagern und herausnehmen. Kinder dürfen keine Reinigung oder einfache Wartung des Gerätes durchführen. Sehr junge Kinder (0 bis 3 Jahre) dürfen das Gerät nicht verwenden. Junge Kinder (3 bis 8 Jahre) dürfen das Gerät zur Gewährleistung einer sicheren Nutzung nur bei kontinuierlicher Beaufsichtigung verwenden.
- Ältere Kinder (8 bis 14 Jahre) und gefährdete Personen können das Gerät sicher verwenden, sofern sie angemessen beaufsichtigt und in der Benutzung des Gerätes unterwiesen wurden.
Stark gefährdete Personen dürfen das Gerät zur Gewährleistung der Sicherheit nur unter ständiger Beaufsichtigung verwenden.
- Wenn das Netzkabel beschädigt ist, muss es vom Hersteller, einem Servicebeauftragten oder einer vergleichbar qualifizierten Person ausgetauscht werden, um Gefährdungen zu vermeiden.
- Das Gerät ist nicht für die Nutzung in Höhen über 2000 m ausgelegt.

Bitte beachten Sie zur Vermeidung einer Lebensmittelkontamination die folgenden Hinweise:

- Durch längeres Öffnen der Gerätetür kann die Temperatur in den Fächern des Gerätes deutlich ansteigen.
- Reinigen Sie Flächen, die mit Lebensmitteln in Kontakt kommen, sowie erreichbare Ablaufsysteme regelmäßig.
- Bewahren Sie rohes Fleisch und Fisch ausschließlich in geeigneten Behältern im Kühlschrank auf, damit sie nicht mit anderen Lebensmitteln in Berührung kommen.
- Zwei-Sterne-Gefrierfächer eignen sich zur Aufbewahrung von Tiefkühlkost, Aufbewahrung und Herstellung von Eiscreme und zur Herstellung von Eiskwürfeln.
- Ein-, Zwei- und Drei-Sterne-Gefrierfächer eignen sich nicht zum Einfrieren frischer Lebensmittel.
- Falls das Kühlgerät lange Zeit nicht verwendet wird, sollten Sie es ausschalten, abtauen, reinigen und trocknen sowie die Gerätetür offen lassen, damit sich kein Schimmel im Gerät bildet.

1.2 Hinweise zum Aufstellen und Anschließen

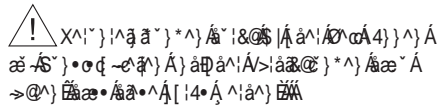
Beachten Sie bitte die folgenden Punkte, bevor Sie das Gerät zum ersten Mal verwenden:

- Die Betriebsspannung für das Gerät muss 220-240 V / 50 Hz betragen.
- Der Netzstecker muss nach dem Aufstellen und Anschließen weiterhin zugänglich sein.
- Bei der ersten Inbetriebnahme kann das Gerät ausdünsten. Das ist völlig normal und der Geruch lässt nach, sobald die Kühlung einsetzt.
- Stellen Sie vor dem Anschließen des Gerätes sicher, dass die Werte der Netzstromversorgung mit den Daten auf dem Typenschild (Spannung und Anschlussleistung) übereinstimmen. Wenden Sie sich im Zweifelsfall an einen Elektriker.
- Stecken Sie den Netzstecker in eine Steckdose mit entsprechendem Erdungsanschluss. Wenn die Steckdose über keine Erdung verfügt oder der Netzstecker nicht passt, wenden Sie sich unbedingt an einen Elektriker.
- Das Gerät muss an eine ordnungsgemäß installierte Steckdose mit Sicherung angeschlossen werden. Die Stromversorgung (AC) und Spannung am Betriebsstandort müssen mit den Angaben auf dem Typenschild des Geräts übereinstimmen (das Typenschild befindet sich auf der Innenseite links im Gerät).
- Für Schäden, die auf fehlende Erdung zurückzuführen sind, wird keine Haftung übernommen.
- Das Gerät keinem direkten Sonnenlicht aussetzen.
- Das Gerät darf unter keinen Umständen im Freien betrieben oder Regen ausgesetzt werden.
- Stecken Sie niemals Gegenstände in oder durch Geräteöffnungen. Stellen Sie insbesondere sicher, dass auch Kinder keine Gegenstände in oder durch Geräteöffnungen hineinstecken.
- Der Abstand des Geräts zu Öfen, Gasherden und Feuerstellen muss mindestens 50 cm, zu Elektroöfen mindestens 5 cm betragen.
- Wenn das Gerät neben einem Tiefkühlgerät steht, muss zwischen den beiden Geräten ein Abstand von mindestens 2 cm eingehalten werden, damit sich an der Außenseite keine Feuchtigkeit bildet.
- Das Gerät nicht abdecken, da dadurch die Leistung des Geräts beeinträchtigt werden würde.
- Zur Oberseite des Geräts ist ein Abstand von mindestens 150 mm erforderlich. Keine Gegenstände auf dem Gerät abstellen!
- Keine schweren Gegenstände auf dem Gerät abstellen.
- Vor der Verwendung das Gerät sorgfältig reinigen (siehe „Reinigung und Wartung“).
- Vor der Verwendung des Gerätes alle Teile mit einer Lösung aus warmem Wasser und einem Teelöffel Natron abwischen. Anschließend alle Teile mit klarem Wasser abspülen und trocknen. Nach dem Reinigen alle Teile wieder in das Gerät einsetzen.
- Der Einbau in eine Küchenzeile wird in der Montageanleitung beschrieben. Das Gerät ist ausschließlich für den Einbau in Küchenzeilen vorgesehen.
- Richten Sie das Gerät aus und sorgen Sie für einen stabilen Stand, indem Sie die **höhenverstellbaren Gerätefüße vorn (5)** entsprechend einstellen. Drehen Sie dazu die **höhenverstellbaren Gerätefüße vorn (5)** am Gerät in die erforderliche Richtung. Führen Sie diesen Schritt vor dem Beladen des Geräts mit Lebensmitteln aus.
- Öffnen Sie niemals das Gehäuse! Reparaturen nur durch qualifiziertes Fachpersonal, kontaktieren Sie unseren Kundendienst.
- Benutzen Sie Schutzhandschuhe während des Aufstellens oder Bewegens des Gerätes.
- Nehmen Sie zum Transport, bei Aufstellung, Ausrichtung und beim Wechsel des Türanschlags die Hilfe einer weiteren Person in Anspruch.
- Prüfen Sie die Transportwege und den Aufstellort auf das Vorhandensein von Hindernissen, wie z. B. geschlossene Türen oder auf dem Boden liegende Gegenstände und entfernen Sie diese.
- Wählen Sie einen Aufstellort,
 - der nicht von direktem Sonnenlicht beschienen wird.
 - an dem die Geräetüren leicht und vollständig zu öffnen sind.
 - der eben und waagrecht ist.
 - der links, rechts und hinten dem Gerät ausreichend Freiraum (min. 50 mm) gewährt. Dieser Freiraum hilft, die Leistungsaufnahme des Gerätes zu verringern und so Strom zu sparen.

1.3 Hinweise zum Betrieb

- Das Gerät nicht über ein Verlängerungskabel an das Stromnetz anschließen.
- Keine beschädigten, aufgerissenen oder alten Netzstecker verwenden.
- Nicht am Netzkabel ziehen, knicken oder das Netzkabel anderweitig beschädigen.
- Wenn Sie das Gerät längere Zeit nicht benutzen, bei einer Störung oder zur Reinigung, trennen Sie das Gerät vom Stromnetz!
- Wenn das Gerät längere Zeit leersteht, Gerät ausschalten, abtauen, sorgfältig reinigen und die Gerätetür geöffnet lassen, um Schimmelbildung zu vermeiden.
- Betreiben Sie keine elektrischen Geräte innerhalb des Gerätes!
- Das Gerät ist für die Nutzung durch Erwachsene ausgelegt. Es ist kein Spielzeug! Kinder dürfen nicht an der Gerätetür schaukeln.
- Das Netzkabel bzw. den Netzstecker nie mit feuchten oder nassen Händen anfassen!
Dadurch kann ein Kurzschluss oder ein Stromschlag verursacht werden!
- Keine Glasflaschen oder Dosen im Eisfach lagern; sie können platzen, sobald der Inhalt gefriert.
- Keine explosiven oder brennbaren Stoffe im Kühlschrank lagern. Getränke mit hohem Alkoholgehalt stehend im Kühlschrank lagern und darauf achten, dass sie fest verschlossen sind.
- Eis beim Herausnehmen aus dem **Gefrierteil (B)** nicht berühren! Eis kann Kälteverbrennungen und Schnitte verursachen.
- Gefriergut nicht mit nassen Händen anfassen. Speiseeis oder Eiswürfel nicht sofort nach dem Herausnehmen aus dem **Gefrierteil (B)** essen.
- Aufgetaute Lebensmittel nicht wieder einfrieren. Das kann zu gesundheitlichen Problemen bis hin zu Lebensmittelvergiftung führen.
- Durch unsachgemäße Handhabung, mangelhafte Kühlung oder Überlagerung können eingelagerte Lebensmittel verderben.
Bei Verzehr von verdorbenen Lebensmitteln besteht die Gefahr einer Lebensmittelvergiftung!

- Überschreiten Sie nie die von den Lebensmittelherstellern empfohlenen Lagerzeiten der Lebensmittel.
- Entsorgen Sie nach einem eventuellen Stromausfall eingefrorene Lebensmittel, die erkennbar angetaut sind.
- Der Temperaturanstieg des Gefrierguts während des Abtauens kann die Lebensdauer des Gefrierguts verkürzen.
Sorgen Sie dafür, dass das Gefriergut während des Abtauens ausreichend kalt zwischengelagert wird.
- Rohes Fleisch und roher Fisch sollte sorgfältig verpackt sein, um eine Kontamination von zusammen mit ihnen gelagerter Lebensmittel durch Salmonellen o. Ä. zu verhindern.
- Das Ablaufsystem sowie Flächen, die mit Lebensmitteln in Berührung kommen können, regelmäßig gründlich reinigen.



Halten Sie daher Kunststoffteile und Türdichtungen stets frei von Öl und Fett.

- Achten Sie bei der Nutzung, Wartung und Entsorgung des Geräts auf das Symbol, das sich an der Rückseite des Geräts befindet (Rückwand oder Kompressor):



Das Symbol steht für Feuergefahr.

ACHTUNG!

Gefahr durch Kältemittel!

Dieses Gerät enthält als Kühlmittel natürliches und umweltverträgliches Isobutan (R600a). Isobutan ist entzündbar, daher muss grundsätzlich sichergestellt sein, dass die Kühlleitungen nicht beschädigt werden.

Im Falle einer Beschädigung der Kühlleitungen bzw. des Kühlkreislaufes sind offene Flammen und Funkenbildung unbedingt zu vermeiden.

Der betreffende Raum ist umgehend gründlich zu belüften!

Wenn Sie Kältemittel in Ihre Augen bekommen haben, spülen Sie sie sofort mit klarem Wasser und rufen Sie umgehend einen Arzt!

Damit im Falle eines Lecks im Kältemittelkreislauf kein entzündliches Gas-Luft-Gemisch im Aufstellraum entstehen kann, muss dieser eine Mindestgröße von 1 m³ je 8 g Kältemittel haben. Die in Ihrem Kühlschrank verwendete Menge an Kältemittel finden Sie im Abschnitt „Technische Daten“.

1.4 Entsorgung von Altgeräten

- Wenn die Gerätetür des alten bzw. defekten Kühlgerätes mit einem Schloss versehen ist, muss dieses vor dem Entsorgen des Geräts unbedingt zerstört oder entfernt werden, da ansonsten die Gefahr besteht, dass sich Kinder versehentlich einschließen!
- Dämmmaterial und Kühlmittel **alter** Kühlgeräte enthalten FCKW.
Beim Entsorgen deshalb sorgfältig vorgehen, um Umweltschäden zu vermeiden.

Hinweise zur Entsorgung

In Übereinstimmung mit den Anforderungen der Europäischen Richtlinie 2012/19/EU über Elektro- und Elektronik-Altgeräte (WEEE) ist auf dem vorliegenden Produkt und der Bedienungsanleitung das Symbol einer durchgestrichenen Abfalltonne abgebildet:



Eine Entsorgung von Gerät und Verpackung über den normalen Haushaltsabfall ist nicht zulässig!

- Entsorgen Sie dieses Gerät im Recyclinghof mit einer getrennten Sammlung für Elektro- und Elektronikgeräte.
- Die Entsorgung muss gemäß den örtlichen Bestimmungen zur Abfallbeseitigung erfolgen.
- Bitte wenden Sie sich an die zuständigen Behörden Ihrer Gemeindeverwaltung, an den örtlichen Recyclinghof für Haushaltsmüll oder an den Händler, bei dem Sie dieses Gerät erworben haben, um weitere Informationen über Behandlung, Verwertung und Wiederverwendung dieses Produktes zu erhalten.
- Sortieren Sie die Verpackung vor der Entsorgung nach Materialarten wie z.B. Karton (Papier), Plastikfolie usw.
- Sie leisten damit einen wertvollen und positiven Beitrag zum Schutz der Umwelt und der Gesundheit Ihrer Mitmenschen.
- Im unsortierten Siedlungsmüll könnte ein solches Gerät diesbezüglich negative Konsequenzen haben.



Verpackung und Umwelt

Verpackungsmaterialien schützen Ihr Gerät vor Schäden, die während des Transports auftreten können. Die Verpackungsmaterialien sind umweltfreundlich, da sie recycelt werden können. Der Einsatz recycelter Materialien reduziert den Verbrauch von Rohstoffen und verringert somit die Abfallproduktion.

1.5 Vor der ersten Inbetriebnahme

Beachten Sie die Sicherheitshinweise in dieser Bedienungsanleitung.

Reinigen Sie das Gerät sorgfältig, vor allem innen, bevor Sie es in Betrieb nehmen (siehe Abschnitt "Reinigung und Wartung").



Wichtig!

bevor Sie das Kühlgerät nach einem Transport in Betrieb nehmen können, muss das Gerät in aufrechte Betriebsposition gebracht und darf dann für etwa 3 Stunden nicht bewegt werden. Dies dient dazu, im Kühlkreislauf transportbedingt durch Erschütterung entstandene Gasblasen abzubauen.

Diese würden die Funktion des Kühlgerätes ernsthaft beeinträchtigen und möglicherweise beschädigen.

Durch die Ruhezeit stabilisiert sich der Kühlkreislauf und das Kühlgerät kann seinen Betrieb zuverlässig aufnehmen.

Während der ersten Inbetriebnahme kann es vorübergehend zu einer gewissen Geruchsbildung kommen. Dies ist jedoch ein normaler Vorgang. Im Bedarfsfall den Betriebsort lüften.

1.6 Anschluss und Aufstellort

Das Gerät sollte in einem trockenen, gut und zweckmäßig belüfteten Ort aufgestellt werden. Das Gerät sollte fest und eben stehen. Unebenheiten gleichen Sie bitte mit Hilfe der **höhenverstellbaren Gerätefüße vorn (7)** aus.

Das Gerät ist nicht für den Einbau in ein Möbel vorgesehen. Das Gerät ist für den Betrieb bei Umgebungstemperaturen von +10 bis +43°C bestimmt.

Das Gerät sollte auf keinen Fall in der Nähe von Heizkörpern, Herden, Heißwassergeräten oder ähnlichen Wärmequellen aufgestellt werden.

Setzen Sie das Gerät nicht direkter Sonnenbestrahlung aus. Das Gerät darf nicht im Freien stehen.

Stellen Sie keine schweren Gegenstände auf das Gerät. Beachten Sie die in der Maßzeichnung angegebenen Mindestabstände links, rechts, hinter und über dem Gerät. Dies dient zur Sicherung der ausreichenden Belüftung des Gerätes.



Achtung!

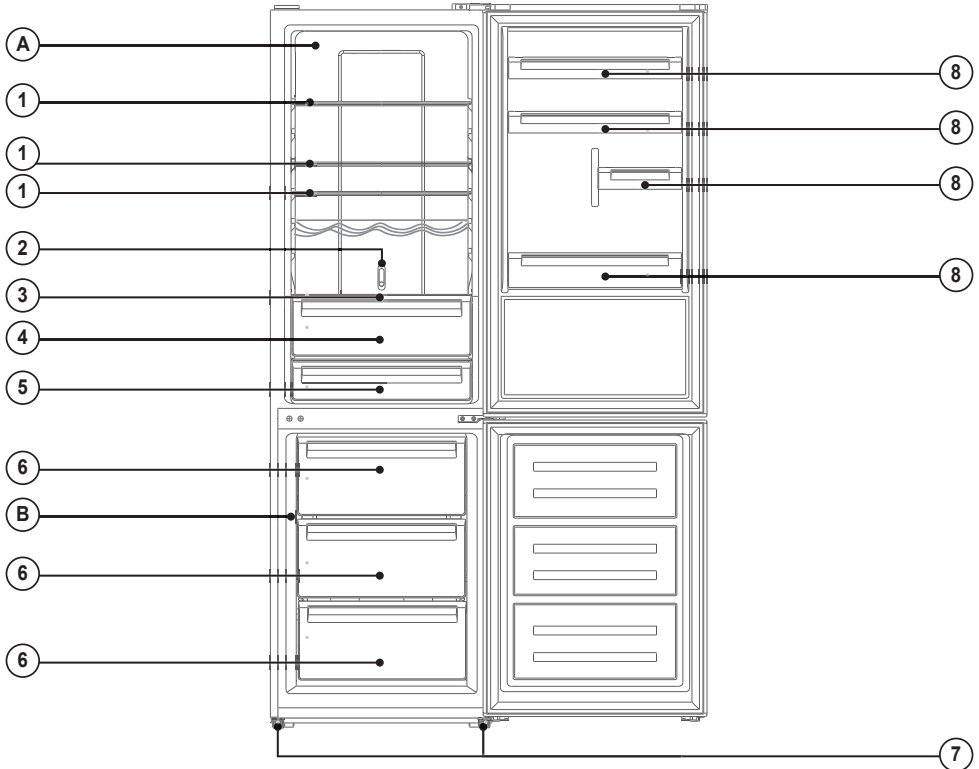
Der elektrische Anschluss erfolgt durch das fest montierte Netzkabel mit angegossenem Schuko-stecker. Die vorgesehene Schutzkontaktsteckdose muss mit einem vorschriftsmäßigen Erdungskontakt versehen sein.


Der Hersteller haftet nicht für Schäden, die durch fehlerhafte Erdung verursacht werden!

Stromart und Spannung am Betriebsort müssen unbedingt mit den Angaben auf dem Typenschild des Gerätes übereinstimmen.

Sie finden das Typenschild links an der Innenseite des Gerätes.

2. Ihr Gerät im Überblick



- A Kühlteil
- B Gefrierteil
- 1 Kühlfachablage
- 2  be-fresh -Regler
- 3 Gemüsefachabdeckplatte
- 4 Gemüsefach
- 5  be-fresh -Zone
- 6 Gefrierschublade
- 7 Höhenverstellbare Gerätefüße vorn
- 8 Türfach



Die obige Abbildung stellt eine Übersicht über die Zubehörteile des Geräts dar. Die Zubehörteile sind je nach Modell unterschiedlich.

Allgemeine Hinweise:

Fach für frische Lebensmittel (Kühlteil "A"):

Die effektivste Energienutzung wird durch die Schubladenanordnung in der unteren Hälfte des Geräts sowie durch die gleichmäßige Verteilung der Regale gewährleistet.

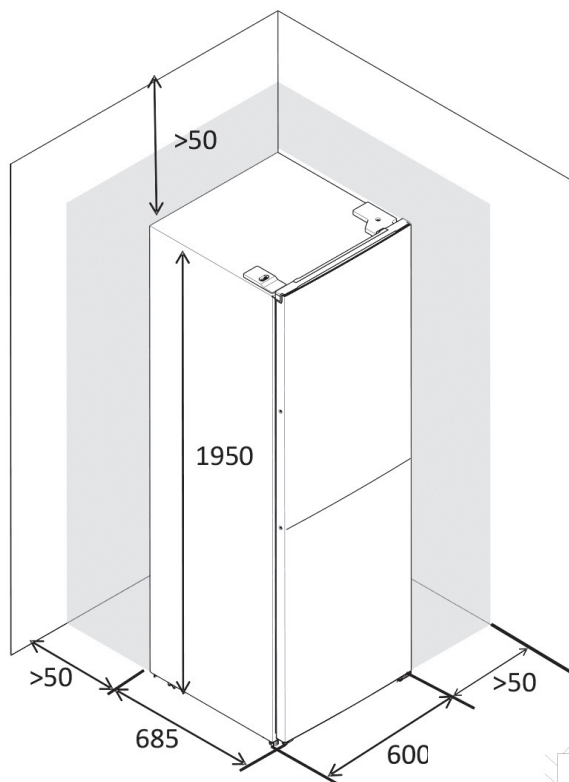
Die Anordnung der Türfächer wirkt sich nicht auf den Energieverbrauch aus.

Tiefkühlfach (Gefrierteil "B"):

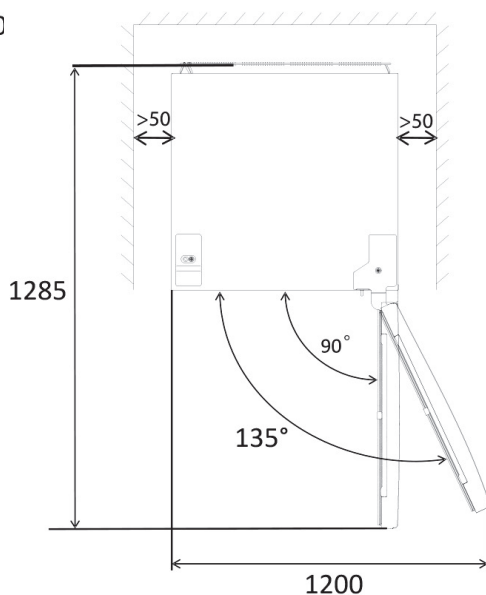
Die effektivste Energienutzung wird durch die werkseitige Schubladen- und Kastenordnung erreicht.

2. Ihr Gerät im Überblick

2.1 Maßzeichnung



(Alle Maße in mm)



Die **Gerätefüße vorn (7)** des Gerätes sind höhenverstellbar:

Durch Drehen gegen den Uhrzeigersinn heben Sie das Gerät an.

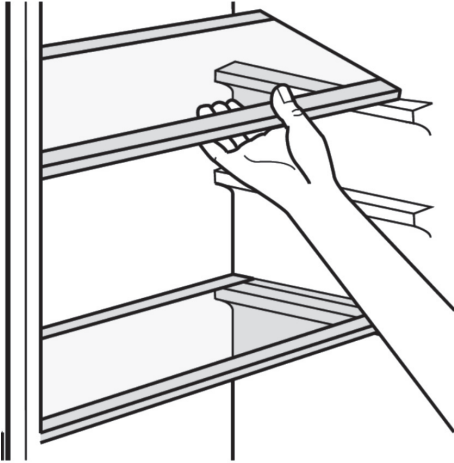
Drehen im Uhrzeigersinn senkt das Gerät ab.

Richten Sie das Gerät perfekt waagrecht aus, da andernfalls die Gerätetüren nicht korrekt schließen sowie Magnetverschlüsse nicht bestimmungsgemäß abgedeckt sein könnten.

2. Ihr Gerät im Überblick

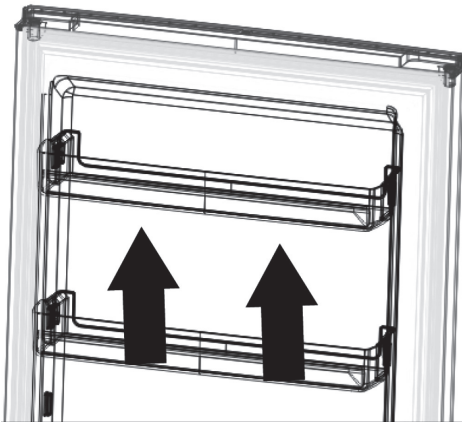
2.2 Kühlteilablagen herausnehmen / einlegen

Die Seitenwände des Kühlteils sind mit Leisten ausgestattet, auf die die Kühlteilablagen gelegt werden (Abb. ähnlich).



2.3 Türfächer herausnehmen

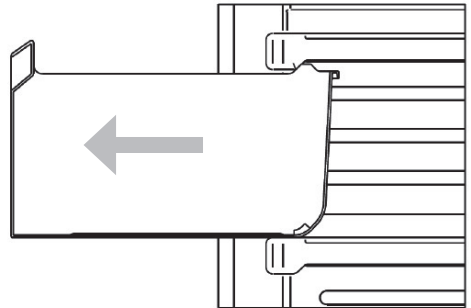
Die Türfächer können zur Reinigung herausgenommen werden. Schieben Sie das Türfach nach oben, bis es sich aus seiner Rastung löst (Abb. ähnlich).



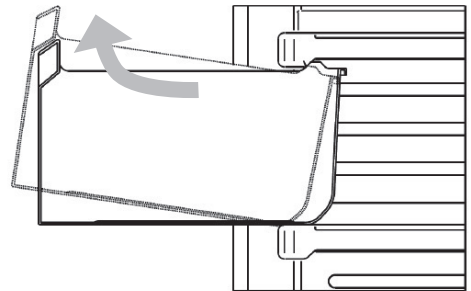
Zum Einsetzen setzen Sie das Türfach auf die Rastnasen auf und drücken es vorsichtig nach unten, bis es einrastet.

2.4 Schubladen herausnehmen

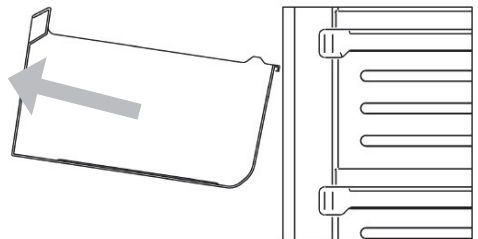
Ziehen Sie die Schublade bis zum Anschlag heraus.



Heben Sie die Schublade vorne an.



Entnehmen Sie die Schublade.

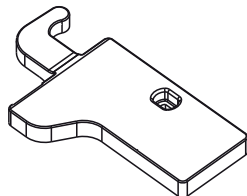


3. Türanschlag wechseln

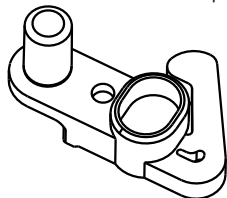
Zum Wechseln des Türanschlages werden benötigt:

- Schlitz-Schraubendreher
- Kreuzschlitz-Schraubendreher
- Gabelschlüssel SW10

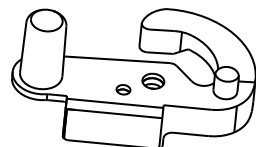
1x **Abdeckung für linksseitiges Scharnier**
(befindet sich im Gerätebeipack)



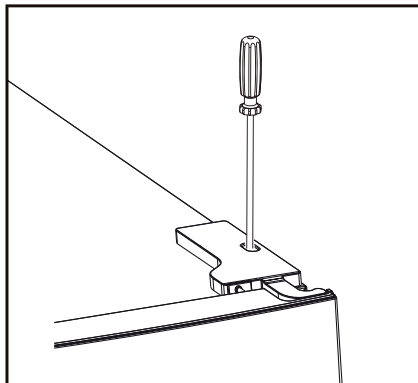
1x **Scharnierteil links, obere Tür**
(befindet sich im Gerätebeipack)



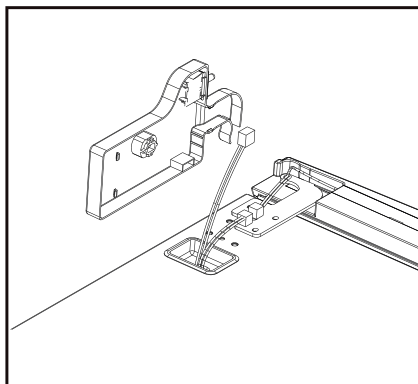
1x **Scharnierteil links, untere Tür**
(befindet sich im Gerätebeipack)



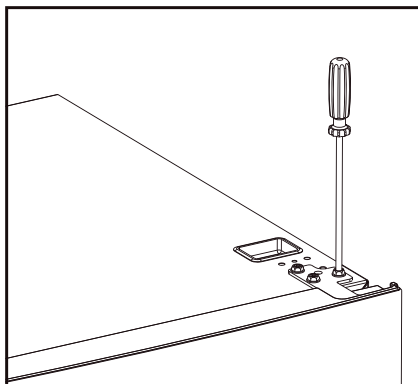
1. **Rechtsseitige Scharnierabdeckung** abschrauben.



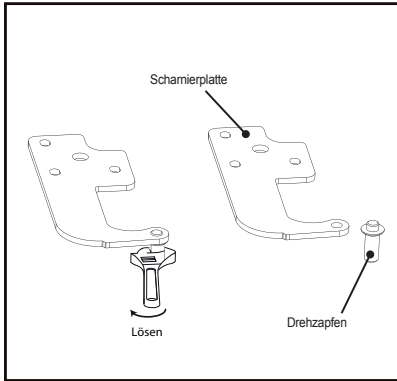
2. **Steckverbindung** der Verkabelung herausziehen.



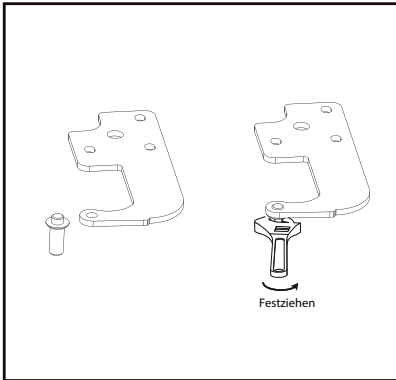
3. **Oberes Scharnier** abschrauben.



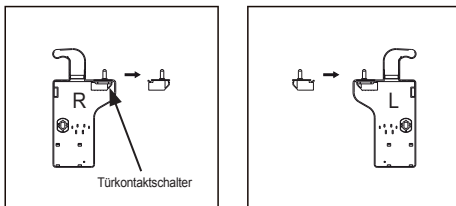
4. **Drehzapfen** mit Maulschlüssel SW10 lösen und von **Scharnierplatte** abschrauben.



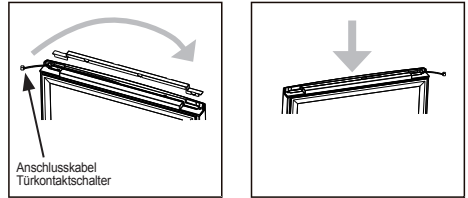
5. **Scharnierplatte** wenden und **Drehzapfen** wieder einschrauben und festziehen.



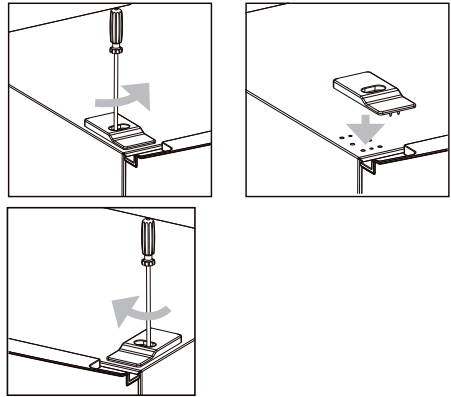
6. **Türkontaktschalter** aus **rechtsseitiger Scharnierabdeckung (R)** entnehmen und in **linksseitige Scharnierabdeckung (L)** einsetzen. Die **linksseitige Scharnierabdeckung (L)** befindet sich im Gerätebeipack.



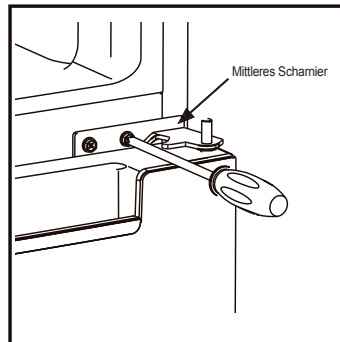
7. Obere Türabdeckung lösen, die Steckverbindung des **Anschlusskabels Türkontaktschalter** auf die andere Türseite legen, obere Türabdeckung wieder einsetzen.



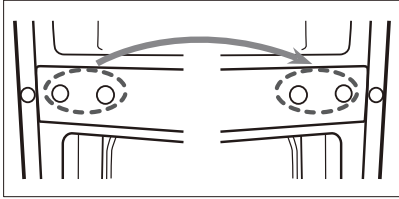
8. Linksseitige **Abdeckung** abnehmen und rechtsseitig wieder einsetzen.



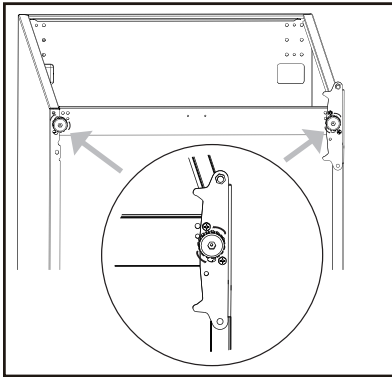
9. Obere Gerätetür abnehmen. Schraube des **mittleren Scharniers** herausdrehen. Anschließend untere Gerätetür abnehmen.



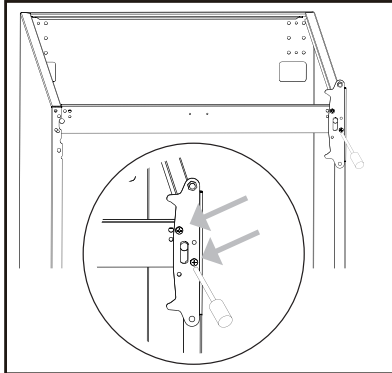
10. Die beiden Abdeckungen der Befestigungslöcher für das mittlere Scharnier von der linken auf die rechte Seite versetzen.



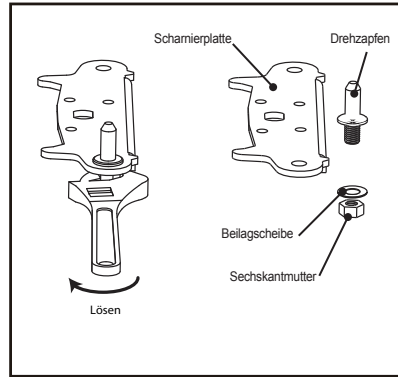
11. Höhenverstellbaren Gerätefüße vorn (7) an beiden Seiten herauserschrauben und abnehmen.



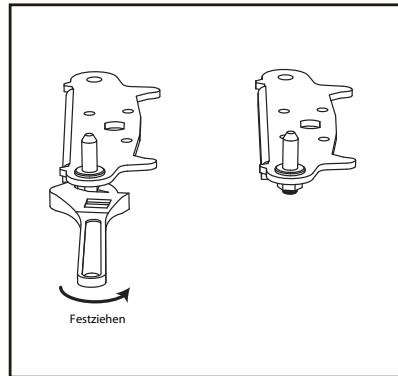
12. Beide Befestigungsschrauben des unteren Scharniers lösen und unteres Scharnier abnehmen.



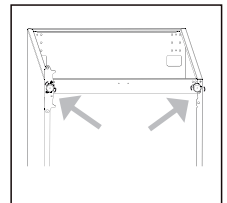
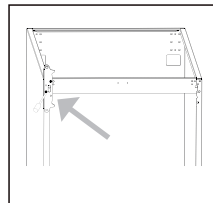
13. Sechskantmutter des Drehzapfens mit Maulschlüssel SW10 lösen und von Scharnierplatte abnehmen.



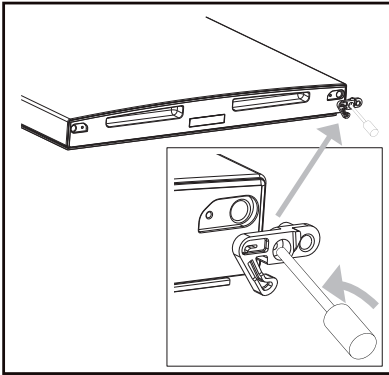
14. Scharnierplatte wenden, Drehzapfen wieder einsetzen und zusammen mit Sechskantmutter und Beilagscheibe an Scharnierplatte befestigen.



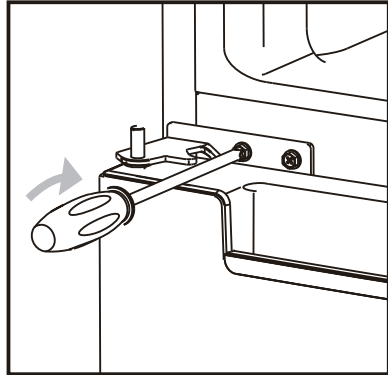
14. Unteres Scharnier wieder anschrauben. Beide höhenverstellbaren Gerätefüße vorn (7) wieder einschrauben.



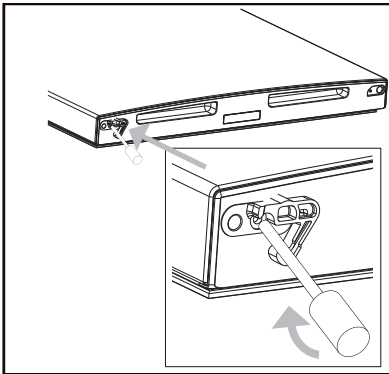
15. **Rechtsseitige Scharnierteile** von oberer und unterer Gerätetür abnehmen.



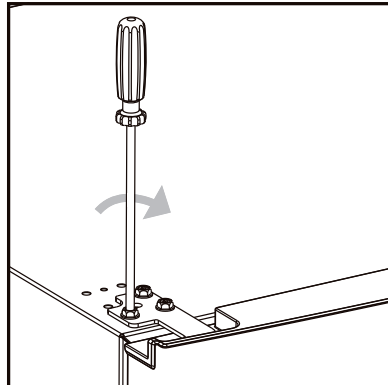
18. **Untere Gerätetür** einsetzen, **mittleres Scharnier** ausrichten und festschrauben.



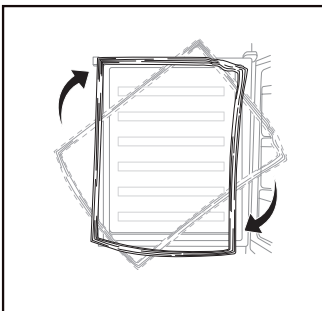
16. **Linksseitige Scharnierteile** (befinden sich im Gerätebeipack) auf der linken Seite beider Gerätetüren einsetzen.



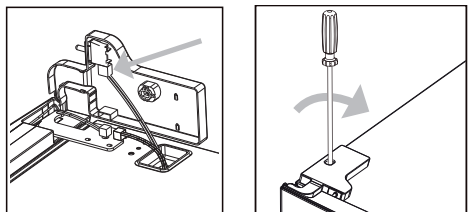
19. **Obere Gerätetür** einsetzen und am Gerät ausrichten, um sicherzustellen, dass die bei geschlossener Gerätetür Türdichtung fest und dicht anliegen wird. Dann **oberes Scharnier** festschrauben.



17. **Türdichtungen** beider Gerätetüren abziehen, um 180° drehen und wieder einsetzen.

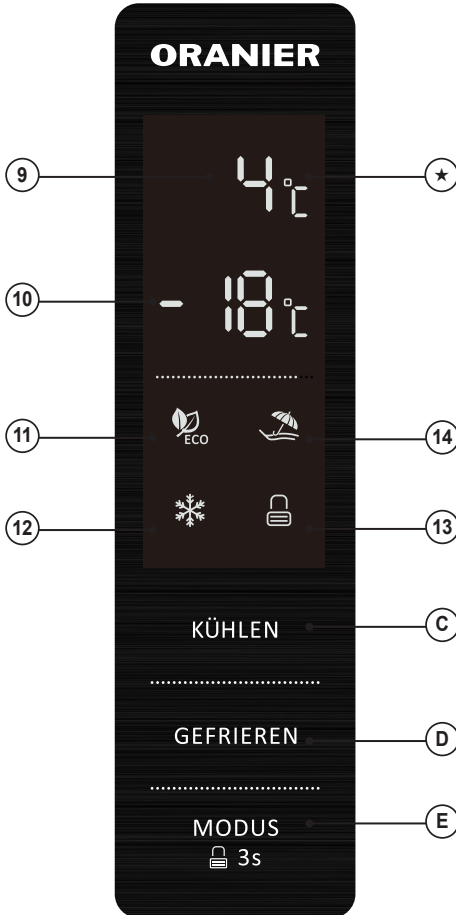


20. **Steckverbindung** der Verkabelung wieder am **Türkontaktschalter** einstecken. Dann **linksseitige Scharnierabdeckung** (befindet sich im Gerätebeipack) anschrauben.



4. Bedienung

Das Bedienfeld



(9) Temperaturanzeige des Kühlteils*

(10) Temperaturanzeige des Gefrierteils

(11) Anzeige "ECO-Modus"

Der "ECO-Modus" stellt die Kühlteilmperatur automatisch auf +5°C und die Gefrierteilmperatur auf -18°C ein.

Im "ECO-Modus" sind die **Schaltflächen [KÜHLEN] (C)** und **[GEFRIEREN] (D)** ohne Funktion.

(12) Anzeige "SUPER-Modus"

Zum Einfrieren großer Mengen Lebensmittel wird die Gefrierteilmperatur im "SUPER-Modus" automatisch auf -25°C eingestellt.

Die Kühlteilmperatur kann weiterhin manuell eingestellt werden.



Hinweis: Der "SUPER-Modus" sollte 24h vor dem Einfrieren großer Mengen Lebensmittel aktiviert werden.

(13) Anzeige "Bedienfeldsperre"

(14) Anzeige "Urlaubs-Modus"

Der "Urlaubs-Modus" stellt die Kühlteilmperatur automatisch auf +17°C ein.

Die Gefrierteilmperatur kann weiterhin manuell eingestellt werden. Im "Urlaubs-Modus" ist die **Schaltfläche [KÜHLEN] (C)** ohne Funktion.

(C) Schaltfläche [KÜHLEN]

Eine kurze Betätigung dieser Schaltfläche ändert die Kühlteilmperatur.

Im "ECO-" und "Urlaubs-Modus" ist diese Schaltfläche ohne Funktion.

(D) Schaltfläche [GEFRIEREN]

Eine kurze Betätigung dieser Schaltfläche ändert die Gefrierteilmperatur.

Im "ECO-" und "SUPER-Modus" ist diese Schaltfläche ohne Funktion.

(E) Schaltfläche [MODUS]

Kurze Betätigungen dieser Schaltfläche ändern den Betriebsmodus in der Reihenfolge

ECO => Urlaubs-Modus => SUPER => benutzerdefinierte Einstellungen

Eine lange Betätigung (3 s) dieser Schaltfläche aktiviert die **Bedienfeldsperre**.

*Im Falle einer Störung des Gerätes erscheint in dieser Anzeige eine Fehlermeldung: „E“ gefolgt von einer Zahl. Teilen Sie diese Fehlermeldung dem Kundendienst mit.

4. Bedienung

4.1 Allgemeine Hinweise

Nach dem Anschluss ans Stromnetz leuchten alle Segmente des Displays 3 s lang auf. Danach ist das Bedienfeld bedienbar.

Bevor Sie Einstellungen vornehmen, stellen Sie sicher, dass die Bedienfeldsperre nicht aktiviert ist (**Anzeige "Bedienfeldsperre" (13)** leuchtet nicht).

Wenn die Bedienfeldsperre aktiviert ist, blinkt die **Anzeige "Bedienfeldsperre" (13)** 3 s lang bei Betätigung der Schaltflächen. Die Schaltflächen sind dann nicht in Funktion.

Das Bedienfeld verriegelt sich automatisch 25 s nach der letzten Betätigung einer Schaltfläche, um Fehlbedienungen zu vermeiden. Deaktivieren Sie die Bedienfeldsperre, bevor Sie Einstellungen vornehmen.

Das Display erlischt 2 min nach der letzten Betätigung einer Schaltfläche, um Energie zu sparen.

Das Display leuchtet auf, wenn

- die Kühltür geöffnet wird
- eine Schaltfläche betätigt wird

Bei Betätigung einer Schaltfläche ertönt ein akustisches Signal.

Bleibt eine Gerätetür länger als eine Minute geöffnet, ertönt ein akustisches Warnsignal.

4.2 Temperatur einstellen



Hinweis:

Die **Kühlteilmperatur** kann im "ECO-" und im "Urlaubs-Modus" nicht verändert werden.



Hinweis:

Die **Gefrierteilmperatur** kann im "ECO-" und im "SUPER-Modus" nicht verändert werden.

- Kühlteil

Durch kurze Betätigungen der **Schaltfläche [KÜHLEN] (C)** kann die Temperatur im Kühlteil zwischen 2 und 8°C eingestellt werden.

Nach dem Einstellen blinkt die Temperaturanzeige im Display 5 s lang. Danach regelt sich das Gerät automatisch auf die eingestellte Temperatur ein.

Als Standard-Einstellung wird 4°C empfohlen.

- Gefrierteil

Durch kurze Betätigungen der **Schaltfläche [GEFRIEREN] (D)** kann die Temperatur im Gefrierteil zwischen -14 und -22°C eingestellt werden.

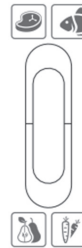
Nach dem Einstellen blinkt die Temperaturanzeige im Display 5 s lang. Danach regelt sich das Gerät automatisch auf die eingestellte Temperatur ein.

Als Standard-Einstellung wird -18°C empfohlen.

4.3 be-fresh -Zone (5)

Die Temperatur in der **be-fresh-Zone (5)** kann passend zu den gelagerten Lebensmitteln mit dem **be-fresh-Regler (2)** eingestellt werden.

 be-fresh



Schieben Sie den **be-fresh-Regler (2)** nach **oben**, sinkt die Temperatur in der **be-fresh-Zone (5)** schrittweise.

Diese Einstellung ist geeignet für die kurzzeitige Lagerung von Fisch oder anderen frische Lebensmitteln. Dabei sollten Sie die Kühlteilmperatur auf 4°C einstellen.

Schieben Sie den **be-fresh-Regler (2)** nach **unten**, funktioniert die **be-fresh-Zone (5)** wie ein Gemüseteil mit Feuchtigkeitsregulierung.

Diese Einstellung ist geeignet für die kurzzeitige Lagerung von Obst und / oder Gemüse.

4.4 Manuelle Temperatureinstellung

Wenn keine der **Anzeigen "ECO-", "Urlaubs-"** oder **"SUPER-Modus"** leuchten, können sowohl Kühlteil- wie auch Gefrierteilmperatur manuell eingestellt werden.

Sollte einer der Anzeigen **"ECO-", "Urlaubs-"** oder **"SUPER-Modus"** leuchten und Sie die Kühlteil- und/oder die Gefrierteilmperatur manuell einstellen wollen, betätigen Sie kurz die **Schaltfläche [MODUS] (E)**, ggf. mehrmals, bis die **Anzeigen "ECO-", "Urlaubs-"** oder **"SUPER-Modus"** erloschen sind.

4. Bedienung

4.5 ECO-Modus

Der **"ECO-Modus"** stellt die Kühlteitemperatur automatisch auf +5°C und gleichzeitig die Gefrierteitemperatur auf -18°C. Im **"ECO-Modus"** sind die Schaltflächen zur Temperatureinstellung ohne Funktion.

Zum Aktivieren des **"ECO-Modus"** betätigen Sie die **Schaltfläche [MODUS] (E)**, bis im Display die **Anzeige "ECO-Modus" (11)** aufleuchtet.

Diese blinkt 5 s lang, danach übernimmt das Gerät automatisch die Einstellung auf den **"ECO-Modus"**.

Wird das Gerät im **"ECO-Modus"** betrieben und eine der **Schaltflächen [KÜHLEN] (C)** oder **[GEFRIEREN] (D)** betätigt, blinkt die **Anzeige "ECO-Modus" (11)** 3 s lang, um anzuzeigen, dass die **Schaltflächen [KÜHLEN] (C)** und **[GEFRIEREN] (D)** im **"ECO-Modus"** ohne Funktion sind.

Um den **"ECO-Modus"** auszuschalten, betätigen Sie kurz die **Schaltfläche [MODUS] (E)**. Die **Anzeige "ECO-Modus" (11)** erlischt.

4.6 Urlaubs-Modus

Der **"Urlaubs-MODUS"** stellt automatisch die Kühlteitemperatur auf +17°C ein. Die Gefrierteitemperatur kann weiterhin manuell eingestellt werden. Im **"Urlaubs-MODUS"** ist die **Schaltfläche [KÜHLEN] (C)** ohne Funktion.

Zum Aktivieren des **"Urlaubs-MODUS"** betätigen Sie die **Schaltfläche [MODUS] (E)**, bis im Display die **Anzeige "Urlaubs-Modus" (14)** aufleuchtet. Sie blinkt 5 s lang, danach übernimmt das Gerät automatisch die Einstellung auf den **"Urlaubs-MODUS"**.

Wird das Gerät im **"Urlaubs-MODUS"** betrieben und die **Schaltfläche [KÜHLEN] (C)** betätigt, blinkt die **Anzeige "Urlaubs-Modus" (14)** 3 s lang, um anzuzeigen, dass die **Schaltfläche [KÜHLEN] (C)** im **"Urlaubs-MODUS"** ohne Funktion ist.

Um den **"Urlaubs-MODUS"** auszuschalten, betätigen Sie kurz die **Schaltfläche [MODUS] (E)**. Die **Anzeige "Urlaubs-Modus" (14)** erlischt.

4.7 SUPER-Modus

Zum Einfrieren großer Mengen Lebensmittel stellt der **"SUPER-Modus"** die Gefrierteitemperatur automatisch auf -25°C ein. Die Kühlteitemperatur kann weiterhin manuell eingestellt werden.



Hinweis: Der **"SUPER-Modus"** sollte 24h vor dem Einfrieren großer Mengen Lebensmittel aktiviert werden.

Zum Aktivieren des **"SUPER-Modus"** betätigen Sie die **Schaltfläche [MODUS] (E)**, bis im Display die **Anzeige "SUPER-Modus" (12)** aufleuchtet. Sie blinkt 5 s lang, danach übernimmt das Gerät automatisch die Einstellung auf den **"SUPER-Modus"**.

Wird das Gerät im **"SUPER-Modus"** betrieben und die **Schaltfläche [GEFRIEREN] (D)** betätigt, blinkt die **Anzeige "SUPER-Modus" (12)** 3 s lang, um anzuzeigen, dass die **Schaltfläche [GEFRIEREN] (D)** im **"SUPER-Modus"** ohne Funktion ist.

Um den **"SUPER-Modus"** auszuschalten, betätigen Sie kurz die **Schaltfläche [MODUS] (E)**. Die **Anzeige "SUPER-Modus" (12)** erlischt.

5. Lagerung von Lebensmitteln

5.1 Lagerung von Lebensmitteln (Kühlteil)

Der Kühlteil (A) wird benutzt um frische Lebensmittel für einige Tage zu lagern. Der richtige Gebrauch des Kühlgerätes, entsprechende Verpackung der Lebensmittel und Beachtung der hygienischen Vorschriften haben einen entscheidenden Einfluss auf die Qualität der aufbewahrten Lebensmittel.

- Platzieren Sie Ihre Lebensmittel so, dass sie die Rückwand des Kühlteils nicht berühren. Lassen Sie zwischen den Lebensmitteln etwas Freiraum, damit die Luft ungehindert zwischen den Lebensmittels zirkulieren kann.
- Stellen Sie keine heißen oder dampfende Speisen in den Kühlteil!
- Lagern Sie Lebensmittel stets in verschlossenen Behältern oder eingewickelt, damit sie keinen Geruch oder Feuchte abgeben bzw. annehmen können.
- Ideal ist eine systematische Verpackung der Lebensmittel. Damit wird verhindert, dass die Lebensmittel mit einander in Berührung kommen (Geruchs- und Geschmacksvermischung).
- Flaschen mit hochprozentigem Alkohol müssen dicht verschlossen und aufrecht stehend gelagert werden.
- Empfindliche und knusprige Lebensmittel sollten im kältesten Bereich, also möglichst weit unten im Kühlraum gelagert werden.
- Organische Lösungen, ätherische Öle in Zitronen- und Orangenschalen, Buttersäure u.ä. können bei lang andauerndem Kontakt mit den Kunststoffoberflächen oder den Dichtungen vorzeitigen Verschleiß oder Beschädigungen verursachen.
- Unangenehme Gerüche im Kühlteil deuten auf Verunreinigungen im Kühlteil und/oder verdorbene Lebensmittel hin. Entfernen Sie verdorbenes Kühlgut und reinigen Sie den Innenraum mit Essigwasser. Hier genügen bereits einige Tropfen Essig als Zusatz zum Waschwasser.
- Um Feuchtigkeit zu reduzieren und Eisansatz zu verhindern, stellen Sie bitte keine unverschlossenen Flüssigkeitsbehälter in den Kühlteil.
- Lagern Sie verpacktes Fleisch möglichst weit unten im Kühlteil, vorzugsweise auf der Glasplatte oberhalb des Gemüsefachs.
- Obst und Gemüse können Sie ohne Verpackung im Gemüsefach lagern.
- Vermeiden Sie zu langes und zu häufiges Öffnen des Kühlteiles, damit möglichst wenig der kalten Luft entweichen kann (Energieersparnis).

Lagerort	Beispiele
Türfächer	Lebensmittel wie Marmeladen, Säfte, Getränke, Würzmittel.
Gemüsefach	Obst, Kräuter und Gemüse sollten voneinander getrennt im Gemüsefach aufbewahrt werden. Bananen, Zwiebeln, Kartoffeln oder Knoblauch sollten nicht im Kühlschrank aufbewahrt werden.
Kühlfachablagen (Mitte)	Molkereiprodukte, Eier.
Kühlfachablagen (Oben)	Lebensmittel, die nicht gegart werden müssen, z.B. Fertiggerichte, Restmengen vorheriger Mahlzeiten.

5. Lagerung von Lebensmitteln

Lebensmittel	Lagerzeit in Tagen													
	1	2	3	4	5	6	7	8	9	10	11	12	13	14
Butter	+	+	+	+	+	+	+	0	0	0	0	0	-	-
Fleisch roh, gehackt	+	0	-	-	-	-	-	-	-	-	-	-	-	-
Fleisch roh, im Stück	+	+	0	-	-	-	-	-	-	-	-	-	-	-
Fleisch geräuchert	+	+	+	+	+	+	+	+	+	+	0	0	0	0
Eier	+	+	+	+	+	+	+	+	+	+	0	0	0	0
Fertiggerichte	+	+	0	0	-	-	-	-	-	-	-	-	-	-
Obst	+	+	0	0	0	0	0	0	0	0	-	-	-	-
Stößspeisen	+	+	0	0	0	0	-	-	-	-	-	-	-	-
Käse	+	+	+	+	0	0	0	0	0	0	0	0	0	0
Gegartes Gemüse	+	+	+	+	+	+	+	+	0	0	0	0	0	0
Fisch roh	+	0	-	-	-	-	-	-	-	-	-	-	-	-
Marinaden	+	+	+	+	+	+	+	+	+	+	0	0	0	0

Legende: **+** = Empfohlene Lagerzeit **0** = Mögliche Lagerzeit **-** = Lagerzeit überschritten

5. Lagerung von Lebensmitteln

5.2 Lagerung von Lebensmitteln (Gefrierteil)

Der Gefrierteil (B) dient zum Einfrieren frischer Lebensmittel und zur Lagerung von gefrorenen Lebensmitteln für den auf der Verpackung angegebenen Zeitraum sowie zur Herstellung von Eiswürfeln.

Frieren Sie nur solche Lebensmittel ein, die dafür geeignet sind und niedrige Temperaturen gut vertragen. Die verwendeten Lebensmittel sollten stets frisch von guter Qualität sein.

- Frische Lebensmittel einfrieren:
Verschließen und verpacken Sie die Lebensmittel fest und sorgfältig, so dass die Verpackung luftdicht ist und keine Flüssigkeit austreten kann. Spezielle Gefrierbeutel, Aluminiumfolie (festere Qualität, im Zweifelsfall doppelt einwickeln), Polyethylenbeutel und frostfeste Plastikbehälter sind dafür ideal geeignet.
- Die noch nicht gefrorenen Lebensmittel sollten die bereits eingefrorenen Lebensmittel nicht berühren (Antauen vermeiden)!
- Vermerken Sie Datum und Inhalt auf der Verpackung und verzehren Sie keine Lebensmittel deren Verfallsdatum und maximale Lagerzeit überschritten wurde.
- Im Falle eines Stromausfalles oder mangelhafter Funktion des Kühlgerätes hält der Gefrierteil für eine begrenzte Zeit eine ausreichend tiefe Temperatur für die Lagerung von Lebensmitteln. In diesem Fall die Tür des Gefrierteils so selten als möglich öffnen, um die Temperatur im Inneren so lange als möglich niedrig genug zu halten.
Falls der Stromausfall länger andauernd oder das Gerät defekt ist, müssen die eingefrorenen Lebensmittel so bald als möglich in ein anderes Tiefkühlgerät verbracht werden. Aufgetaute Lebensmittel dürfen keinesfalls wieder eingefroren werden!
- Die Höchstmenge frischer Lebensmittel, die Sie innerhalb von 24 Stunden in den Gefrierteil einlegen dürfen, ist auf dem Typenschild angegeben.
Wenn Sie an mehreren Tagen hintereinander Lebensmittel einfrieren möchten, nutzen Sie nur jeweils etwa 2/3 bis 3/4 der auf dem Typenschild angegebenen Menge.
- Stellen Sie niemals warme oder gar heiße Speisen in den Gefrierteil!
- Achten Sie bei Kauf und Lagerung von Tiefkühlkost auf eine unversehrte Verpackung.
- Die Lagerzeit und die empfohlene Lagertemperatur sind bei gekaufter Tiefkühlkost auf der Verpackung vermerkt.
Bezüglich Lagerung und Verbrauch halten Sie sich bitte an die Angaben des Herstellers.
Kaufen Sie nie Tiefkühlkost mit Reifbelag!
Diese Ware war bereits einmal zumindest angetaut!

- Verbringen Sie industriell gefrorene Lebensmittel schnellstmöglich nach dem Kauf in das Gefrierfach.
- Lebensmittel müssen nach dem Auftauen schnellstmöglich verarbeitet und verzehrt werden.



Hinweis: Salz verkürzt die Gefrierlagerzeiten aller Speisen. Frieren Sie deshalb frische Lebensmittel und gegarte Speisen nur wenig oder gar nicht gesalzen ein. Ungesalzen ist alles im Durchschnitt 3x so lange gefriersicher! Salz kann man einer Speise zu jedem Zeitpunkt ohne Geschmacksverlust zufügen!

Lagerort	Beispiele
Gefrierschubladen	Für längerfristige Aufbewahrung von Lebensmitteln (zur Orientierung siehe Tabelle "Lagerung von Lebensmitteln (Gefrierteil)").
Untere Gefrierschublade	Rohes Fleisch, Geflügel, Fisch.
Mittlere Gefrierschublade	Gemüse, Pommes Frites.
Obere Gefrierschublade	Eiscreme, Obst, Backwaren.

Zur Herstellung von Eiswürfeln füllen Sie bitte den Eiswürfelbehälter mit Wasser und stellen ihn in den **Gefrierteil (B)**.

Nach 2-6 Stunden, abhängig von der Kühlleistung des Kühlgerätes, ist das Wasser gefroren.

Drehen Sie den Behälter wie in der nachfolgenden Abbildung ersichtlich, um die Eiswürfel zu entnehmen.



Hinweis: Die Eiswürfel fallen ganz leicht aus der Schale, wenn Sie die Schale kurz unter fließendes kaltes Wasser halten und danach die Schale etwas in sich verdrehen.



5. Lagerung von Lebensmitteln

In den folgenden Tabellen sind die wichtigsten Lebensmittelgruppen und die jeweils beste Aufbewahrungsart und -dauer im Gefrierfach aufgeführt

Fleisch und Fisch	Vorbereitung	Maximale Lagerdauer (Monate)
Steak	In Folie wickeln.	6 - 8
Lammfleisch	In Folie wickeln.	6 - 8
Kalbsbraten	In Folie wickeln.	6 - 8
Kalbsgulasch	In kleinen Stücken.	6 - 8
Lammgulasch	In Stücken.	4 - 8
Hackfleisch	Verpackt ohne Gewürze.	1 - 3
Innereien (Stücke)	In Stücken.	1 - 3
Mortadella/Salami	Verpackt, auch wenn sie eine Haut hat.	
Hähnchen und Pute	In Folie wickeln.	4 - 6
Gans und Ente	In Folie wickeln.	4 - 6
Hirsch, Hase, Wildschwein	In Portionen von 2,5 kg oder filetiert.	6 - 8
Süßwasserfisch (Lachs, Karpfen, Wels)	Nach dem Schuppen und Ausnehmen, den Fisch waschen und trocknen. Ggf. Schwanz und Kopf entfernen.	2
Fettarmer Fisch (Barsch, Steinbutt, Flunder)		4
Fetter Fisch (Thunfisch, Makrele, Blaubarsch, Anchovis)		2 - 4
Meeresfrüchte	Geputzt im Beutel.	4 - 6
Kaviar	In der Verpackung oder in einem Aluminium-/Kunststoffbehälter	2 - 3
Schnecken	In Salzwasser oder in einem Aluminium-/Kunststoffbehälter	3



HINWEIS: Aufgetautes Fleisch muss wie frisches Fleisch gekocht werden. Wenn es nach dem Auftauen nicht gegart wird, darf es nicht mehr eingefroren werden.

Gemüse	Vorbereitung	Maximale Lagerdauer (Monate)
Buschbohnen, Bohnen	Waschen, in Stücke schneiden und blanchieren.	10 - 13
Dicke Bohnen	Enthülsen, waschen und blanchieren.	12
Kohl	Putzen und blanchieren.	6 - 8
Karotten	Putzen, in Scheiben schneiden und blanchieren.	12
Paprika	Entstielen, in zwei Teile schneiden, Kerngehäuse herauslösen und blanchieren.	8 - 10
Spinat	Waschen und blanchieren.	6 - 9
Blumenkohl	Blätter entfernen, Herz in Stücke schneiden und eine Weile in Wasser mit etwas Zitronensaft legen.	10 - 12
Aubergine	Nach dem Waschen in 2 cm große Stücke schneiden.	10 - 12
Mais	Putzen und mit Strunk verpacken oder als Zuckermais.	12

4. Lagerung von Lebensmitteln

Obst	Vorbereitung	Maximale Lagerdauer (Monate)
Äpfel und Birnen	Schälen und in Scheiben schneiden.	8 - 10
Aprikosen, Pfirsiche	In zwei Teile schneiden und Kern entfernen.	4 - 6
Erdbeeren, Brombeeren	Waschen und entstielen.	8 - 12
Gekochte Früchte	10 % Zucker in den Behälter zugeben.	12
Pflaumen, Kirschen, Sauerkirschen	Waschen und entstielen.	8 - 12

Backwaren	Maximale Lagerdauer (Monate)	Auftauzeit bei Raumtemperatur (Stunden)	Auftauzeit im Ofen (Minuten)
Brot	4 - 6	2 - 3	4-5 (220-225 °C)
Plätzchen	3 - 6	1 - 1,5	5-8 (190-200 °C)
Gebäck	1 - 3	2 - 3	5-10 (200-225 °C)
Kuchen	1 - 1,5	3 - 4	5-8 (190-200 °C)
Filoteig	2 - 3	1 - 1,5	5-8 (190-200 °C)
Pizza	2 - 3	2 - 4	15-20 (200 °C)

Milchprodukte	Vorbereitung	Maximale Lagerdauer (Monate)	Lagerbedingungen
(Homogenisierte) Milch im Tetrapack	In der eigenen Verpackung	2 - 3	Reine Milch in der eigenen Verpackung
Käse – außer Quark	In Scheiben	6 - 8	Originalverpackung für kurzfristiges Einfrieren. In Folie gewickelt für längere Lagerzeiten.
Butter, Margarine	In der eigenen Verpackung	6	

6. Reinigung und Wartung

6.1 Gerät reinigen



ACHTUNG:

Bevor Sie mit Reinigungs- und Wartungsarbeiten beginnen, vergewissern Sie sich, dass das Gerät leer und vom Stromnetz getrennt ist!

Reinigen Sie das Kühlgerät am besten dann, wenn nur wenig oder kein Kühlgut eingelagert ist.



ACHTUNG: Schütten Sie kein Wasser in oder über das Gerät!

Außen:



WICHTIG! Verwenden Sie zur Reinigung keine ätherischen Öle oder organische Lösungsmittel wie Zitronensaft, Butter- oder Essigsäure, da sie die Oberflächen angreifen können. Auch aggressive oder scheuernde Reinigungsmittel sind nicht geeignet und dürfen nicht verwendet werden.

Reinigen Sie die Oberflächen mit einem Tuch und lauwarmem Wasser. Wischen Sie dann die Oberflächen trocken.

Schließen Sie das Gerät erst dann wieder an, wenn die Oberflächen vollständig getrocknet sind.

Innen:

Entfernen Sie die abnehmbaren Teile im Geräteinneren (Kühlraum) und reinigen Sie sie mit Wasser und einem flüssigen Reiniger (Geschirrspülmittel). Die Kunststoffteile sind nicht für die Reinigung in einem Geschirrspüler geeignet!

Reinigen Sie das Innere des Kühlraumes und des eventuell vorhandenen Gefrierfaches mit Wasser, dem Sie ein paar Tropfen Essig zugefügt haben.

Entfernen Sie auch von Zeit zu Zeit den Staubbelag auf der Rückseite des Kühlgerätes (Verflüssiger) mit einer weichen Bürste oder dem Staubsauger. Beschädigen Sie dabei nicht die feinen Leitungen des Verflüssigers.

Nach Beendigung der Reinigungsarbeiten Kunststoffteile wieder einsetzen.

Lassen Sie bitte nach der Reinigung die Gerätetür so lange geöffnet, bis Sie das Kühlgerät wieder in Betrieb nehmen.



ACHTUNG: Stecken Sie nach Abschluss von Reinigungs- und Wartungsarbeiten den Netzstecker **nur mit trockenen Händen** wieder in die Netzsteckdose!

6.2 Austausch des Leuchtmittels

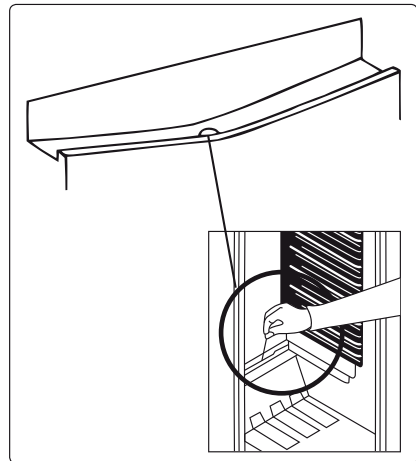


ACHTUNG: Versuchen Sie keinesfalls, das Leuchtmittel selbst auszubauen, das Gerät könnte dadurch beschädigt werden.

Das Gerät ist mit einem besonders langlebigen und energiesparenden LED-Leuchtmittel ausgestattet. Sollte das Leuchtmittel ausfallen, wenden Sie sich bitte an den Kundendienst.

6.3 Abtauen

6.3.1 Abtauen des Kühlteils (A)



- Der **Kühlteil (A)** wird im laufenden Betrieb automatisch abgetaut. Das dabei entstehende Wasser wird in der Tauwasserschale aufgefangen und verdunstet mit der Zeit.
- Die Tauwasserschale und die Öffnung in der Ablaufrinne müssen regelmäßig mithilfe des Ablaufstopfens gereinigt werden, um zu verhindern, dass sich Wasser auf dem Kühlgeräteboden sammelt, anstatt in die Tauwasserschale abzufließen..
- Sie können die Abflussöffnung zusätzlich reinigen, in dem Sie ein Glas Wasser in die Ablaufrinne gießen.

6.3.2 Abtauen des Gefrierteils (B)

Die NO-FROST-Technologie des Gerätes unterbindet die Eisbildung im Gefrierfach. Manuelles Abtauen ist daher nicht erforderlich.

7. Gerät transportieren und Aufstellungsort ändern



Transportieren Sie das Gerät immer aufrecht!

- Die Originalverpackung und das Schaumstofffüllmaterial können für eventuelle spätere Transporte aufbewahrt werden (optional).
- Nehmen Sie zum Transportieren oder Umstellen alle beweglichen Teile (Fachböden, Zubehör, Gemüseboxen usw.) heraus oder fixieren Sie diese zum Schutz gegen Erschütterungen im Gerät.
- Sichern Sie das Gerät mit einer stabilen Verpackung, Bändern oder starken Schnüren und halten Sie sich an die Transportanweisungen auf der Verpackung.

8. Energiespartipps

- Stellen Sie das Gerät in einem kühlen, gut belüfteten Raum auf und setzen Sie es keiner direkten Sonneneinstrahlung und keiner Wärmequelle (z. B. Heizung oder Ofen) aus. Gegebenenfalls ist eine Isolierplatte zu verwenden.
- Lassen Sie warme Speisen und Getränke erst abkühlen, bevor Sie sie im Kühlgerät aufbewahren.
- Legen Sie aufzutauende Lebensmittel in den **Kühlteil (B)**. Das Gefriergut kühlt den **Kühlteil (B)**, während es gleichzeitig aufgetaut wird. So sparen Sie Energie. Gefrorene Lebensmittel außerhalb des Geräts aufzutauen ist Energieverschwendung.
- Getränke und andere im Gerät aufbewahrte Flüssigkeiten müssen abgedeckt werden. Nicht abgedeckte Flüssigkeiten erhöhen die Feuchtigkeit im Gerät, was wiederum zu einem höheren Energieverbrauch führt. Durch das Abdecken behalten Getränke und andere Flüssigkeiten ihren Geruch und Geschmack.
- Öffnen Sie die Gerätetüren nicht unnötig lange und zu häufig, da dadurch warme Luft in das Gerät gelangt, was dazu führt, dass der Kompressor unnötig oft anspringt.
- Halten Sie die Abdeckungen der verschiedenen Kühlbereiche (z. B. Gemüsefach und 0 °C-Fach) geschlossen.
- Die Dichtungen der Gerätetüren müssen sauber und geschmeidig sein. Verschlissene Dichtungen müssen ausgetauscht werden.

9. Bevor Sie den Kundendienst rufen...

...prüfen Sie bitte anhand der nachfolgenden Liste, ob Sie die vermeintliche Fehlfunktion nicht ganz einfach selbst beheben können:

Das Gerät kühlt überhaupt nicht

- Prüfen Sie, ob der Netzstecker in der Steckdose steckt.
- Mit einer Tischlampe prüfen, ob die Steckdose Strom führt.
- Prüfen Sie, ob die Sicherung defekt / ausgeschaltet ist. Schalten Sie Licht oder andere Geräte im Raum ein.

Das Gerät kühlt nicht ausreichend

- Überprüfen Sie die Temperatureinstellung.
- Bei der Einlagerung von Gefriergut wurde das Gerät nicht ausreichend vorgekühlt.
- Zu viel Kühlgut auf einmal eingelagert.
- Zu große Kühlstücke eingelagert
- Sehr warmes oder gar heißes Kühlgut eingelagert.
- Kühlgut nicht sorgfältig eingelagert: Kälte kann nicht oder nur ungenügend zirkulieren.
- Gerätetür(en) waren zu lange geöffnet oder sind nicht richtig geschlossen.
- Belüftung unzureichend bzw. blockiert. Das Gerät steht zu nah an einer Wand oder einem Gegenstand.
- Umgebungstemperatur zu niedrig oder zu hoch, siehe "Klimaklasse".

Reifbildung an der Türdichtung

- Die Türdichtung könnte verformt sein. Erwärmen Sie die betroffene Zone langsam und vorsichtig, z.B. mit einem Fön auf niedrigster Stufe und formen Sie die Dichtung mit der Hand, so dass sie wieder richtig sitzt.

Das Gerät kühlt zu stark

- Thermostat auf eine kleinere Leistungsstufe einstellen.

Äußere Seitenwände sind warm

- Das ist normal. In den Seitenbereichen des Gerätes sitzen Wärmetauschelemente.

Wasserpfütze am Boden des Kühlraumes, im Kühlgerät

- Abflussöffnung für Tauwasser verstopft; freimachen.
- Gerätetür war nicht richtig geschlossen. Dadurch zu viel Abtauwasser bzw. Eis an der Verdampferwand.
- Wasser läuft aus der Bodenschale. Gerätetür zum Kühlteil sorgfältig schließen.

Das Gerät macht Geräusche.



Während des Betriebes des Gerätes können Geräusche entstehen. Diese Geräusche haben unterschiedliche Ursachen, sind betriebsbedingt und nicht vermeidbar:

- Blubber-Geräusch

Die Kühlflüssigkeit, welche vom Kompressor durch den Kühlkreislauf gepumpt wird, kann Blubber-Geräusche verursachen, auch wenn der Kompressor gerade nicht arbeitet.

- Klick-Geräusch

Durch den Ein- und Ausschaltvorgang des Kompressors können Klick-Geräusche im Gerät entstehen.

- Einspritz-Geräusch

Einspritz-Geräusche entstehen ebenfalls im Kühlkreislauf und werden verursacht, wenn der Kompressor Kühlflüssigkeit in den Kühlkreislauf abgibt.

- Summ-/Brumm-Geräusch

Dauerhaftes Betriebsgeräusch im Kühlkreislauf, sowie Betriebsgeräusch durch den Kompressor.

- Knack-Geräusch

Entsteht durch mechanische Entspannung des Kühlraumes (Boden, Seitenwände, Rückwand, Tür, Schublade etc.) und wird in der Regel verursacht durch Temperaturschwankungen im Kühlinnenraum.

Alle beschriebenen Geräusche sind völlig normal und unbedenklich.

Falls andere Geräusche auftreten, so prüfen Sie bitte ob das Kühlgerät sorgfältig montiert und ausgerichtet ist.

9. Bevor Sie den Kundendienst rufen...

Achten Sie insbesondere darauf, dass das Gerät fest auf dem Boden steht und nebenstehende Möbel oder Gegenstände von dem laufenden Kühlaggregat nicht in Vibration versetzt werden können.

Reif- oder Eisbildung an der Rückwand des Kühlteils

- Das Kühlsystem befindet sich an der Rückwand des Kühlteils. Wenn das Kühlgerät in Betrieb ist, bilden sich an dieser Rückwand Wassertropfen und nach einiger Betriebsdauer ggf. auch ein Eisansatz, der regelmäßig durch Abtauen zu entfernen ist. Dies ist völlig normal und prinzipbedingt.

Wenn Sie das Kühlgerät für längere Zeit nicht benutzen möchten, trennen Sie es vom Stromnetz. Tauen Sie das Kühlgerät komplett ab, reinigen Sie ihn und lassen Sie die Gerätetüren geöffnet, um Schimmel- und Geruchsbildung zu verhindern.



ACHTUNG:

Elektrogeräte dürfen nur durch Elektrofachkräfte repariert werden! Unsachgemäße Reparaturen führen zu erheblichen Folgeschäden.

Falls Ihr Kühlgerät nicht richtig kühlen sollte:

Ihr Kühlgerät wurde gemäß seiner Klimaklasse zum Einsatz bei bestimmten Umgebungstemperaturen entwickelt; entsprechende Angaben finden Sie auf dem Typenschild.

Wenn Sie das Kühlgerät bei Umgebungstemperaturen außerhalb des empfohlenen Bereiches betreiben, kann die Kühlleistung davon beeinträchtigt werden.

<i>Klimaklasse</i>	<i>Umgebungstemperatur (°C)</i>
S/N/ST/T	zwischen +10 und +43

Dieses Gerät wurde für eine Umgebungstemperatur zwischen +10°C bis +43°C entworfen.

Sollten diese Ratschläge keinen Erfolg zeigen, so wenden Sie sich bitte an unseren Kundendienst.

Bitte beachten Sie:

Damit unser Kundendienst Reparaturen sorgfältig vorbereiten und die benötigten Ersatzteile bereitstellen kann, benötigen wir folgende Informationen:

1. Ihre genaue Anschrift
2. Ihre Telefonnummer (ggf. Telefaxnummer, eMail-Adresse)
3. Wann kann unser Kundendienst Sie besuchen?
4. Alle auf dem Typenschild enthaltenen Angaben. Das Typenschild finden Sie im **Kühlteil (A)** auf der linken unteren Seite.
5. Kaufdatum (Kaufbeleg)
6. Eine möglichst genaue Beschreibung des Problems oder Ihres Service-Wunsches.

Datenblatt gemäß EU-Verordnung 1060/2010

Produktdatenblatt

Delegierte Verordnung (EU) 2019/2016

Name oder Handelsmarke des Lieferanten: Oranier Küchentechnik GmbH

Anschrift des Lieferanten ^(b) Oranier Straße 1, D-35708 Haiger

Modellkennung: KG 2817 01 / KG 2817 20

Art des Kühlgeräts:

Geräuscharmes Gerät: nein Bauart: Standgerät

Weinlagerschrank: nein Anderes Kühlgerät: ja

Allgemeine Produktparameter:

Parameter	Wert	Parameter	Wert	
Gesamtabmessungen (mm)	Höhe	Gesamtrauminhalt (in dm ³ oder l)	347	
	Breite			1950
	Tiefe			600
EEI	79,7	Energieeffizienzklasse	D ^(c)	
Luftschallemissionen (dB(A) re 1 pW)	39	Luftschallemissionsklasse	C ^(c)	
Jährlicher Energieverbrauch (in kWh/a)	203,00	Klimaklasse	SN/N/ST/T erweiterte gemäßigte / gemäßigte / subtropische / tropische Zone	
Mindestumgebungstemperatur (°C), für die das Kühlgerät geeignet ist	10 ^(c)	Höchstumgebungstemperatur (°C), für die das Kühlgerät geeignet ist	43 ^(c)	
Winterschaltung				

Fachparameter:

Fachtyp	Fachparameter und -werte			
	Rauminhalt des Fachs (in dm ³ oder l)	Empfohlene Temperatureinstellung für eine optimierte Lebensmittellagerung (in °C) <small>Diese Einstellungen dürfen nicht im Widerspruch zu den Lagerbedingungen gemäß Anhang IV Tabelle 3 stehen;</small>	Gefriervermögen (in kg/24h)	Entfrostsart (automatische Entfrostsung = A, manuelle Entfrostsung = M)
Speisekammerfach	nein	-	--	--
Weinlagerfach	nein	-	--	--
Kellerfach	nein	-	--	--
Lagerfach für frische Lebensmittel	ja	243,1	≤ 4	A
Kaltlagerfach	nein	-	--	--
Null-Sterne- oder Eisbereiterfach	nein	-	--	--
Ein-Stern-Fach	nein	-	--	--
Zwei-Sterne-Fach	nein	-	--	--
Drei-Sterne-Fach	nein	-	--	--
Vier-Sterne-Fach	ja	104,1	≤ -18	A
Zwei-Sterne-Abteil	nein	-	--	--
Fach mit variabler Temperatur	Fachtypen	-	--	--

Für Vier-Sterne-Fächer

Schnelleinfrierfunktion: ja

Lichtquellenparameter ^(a) ^(b):

Art der Lichtquelle: LED

Energieeffizienzklasse: F

Mindestlaufzeit der vom Lieferanten angebotenen Garantie ^(b) 24 Monate

Weitere Angaben:

Weblink zur Website des Herstellers, auf der die Informationen gemäß Nummer 4 Buchstabe a des Anhangs der Verordnung (EU) 2019/2019 der Kommission (1) (b) zu finden sind:	www.oranier.com
--	-----------------

(a) Gemäß der Delegierten Verordnung (EU) 2019/2015 der Kommission (2).


(b) Änderungen dieser Einträge gelten nicht als relevante Änderungen im Sinne des Artikels 4 Absatz 4 der Verordnung (EU) 2017/1369.

(c) wenn der endgültige Inhalt dieser Zelle in der Produktdatenbank automatisch generiert wird, darf der Lieferant diese Daten nicht eingeben.


Datenblatt gemäß EU-Verordnung 1060/2010

Technische Daten


Schutzklasse	[-]	I
Elektrischer Anschluss	[-]	220 - 240 V / 50 Hz
Stromaufnahme	[A]	1,3
Beleuchtung	[-]	LED
Anschlusswert	[W]	140
Kühlmittel, Typ	[-]	R600A
Kühlmittel, Menge	[g]	52
Isolationsgas	[-]	Cyclopentane




ENERGY




ORANIER
KG 2817 01
KG 2817 20




203 kWh/annum



104 L



243 L



2019/2016

ORANIER-Werksgarantie

Zur Inanspruchnahme von Garantieleistungen ist in jedem Fall die Vorlage des Kaufbeleges erforderlich. Für unsere ORANIER-Geräte leisten wir unabhängig von den Verpflichtungen des Händlers aus dem Kaufvertrag gegenüber dem Endabnehmer unter den nachstehenden Bedingungen Werksgarantie:

Die ORANIER-Garantie erstreckt sich auf die unentgeltliche Instandsetzung des Gerätes bzw. der beanstandeten Teile. Anspruch auf kostenlosen Ersatz besteht nur für solche Teile, die Fehler im Werkstoff und in der Verarbeitung aufweisen. Übernommen werden dabei sämtliche direkten Lohn- und Materialkosten, die zur Beseitigung dieses Mangels anfallen. Weitergehende Ansprüche sind ausgeschlossen.

1. Die Werksgarantie beträgt 24 Monate und beginnt mit dem Zeitpunkt der Übergabe, der durch Rechnung oder Lieferschein nachzuweisen ist.

2. Innerhalb der Werksgarantie werden alle Funktionsfehler, die trotz vorschriftsmäßigem Anschluss, sachgemäßer Behandlung und Beachtung der gültigen ORANIER-Einbauvorschriften und Betriebsanleitungen nachweisbar auf Fabrikations- oder Materialfehler zurückzuführen sind, durch unseren Kundendienst beseitigt. Emaille- und Lackschäden werden nur dann von dieser Werksgarantie erfasst, wenn sie innerhalb von 2 Wochen nach Übergabe des ORANIER-Gerätes unserem Kundendienst angezeigt werden. Transportschäden (diese müssen entsprechend den Bedingungen des Transporteurs gegen den Transporteur geltend gemacht werden) sowie Einstellungs-, Einregulierungs- und Umstellarbeiten an Gasverbrauchseinrichtungen fallen nicht unter diese Werksgarantie.

3. Durch Inanspruchnahme der Werksgarantie verlängert sich die Garantiezeit weder für das ORANIER-Gerät, noch für neu eingebaute Teile. Ausgewechselte Teile gehen in unser Eigentum über.

4. Über Ort, Art und Umfang der durchzuführenden Reparatur oder über einen Austausch des Gerätes entscheidet unser Kundendienst nach billigem Ermessen. Soweit nicht anders vereinbart, ist unsere Kundendienstzentrale zu benachrichtigen.

Die Reparatur wird in der Regel am Aufstellungsort, ausnahmsweise in der Kundendienstwerkstatt durchgeführt.

Zur Reparatur anstehende Geräte sind so zugänglich zu machen, dass keine Beschädigungen an Möbeln, Bodenbelag etc. entstehen können.

5. Die für die Reparatur erforderlichen Ersatzteile und die anfallende Arbeitszeit werden nicht berechnet.

6. Wir haften nicht für Schäden und Mängel an Geräten und deren Teile, die verursacht wurden durch:

- Äußere chemische oder physikalische Einwirkungen bei Transport, Lagerung, Aufstellung und Benutzung (z.B. Schäden durch Abschrecken mit Wasser, überlaufende Speisen, Kondenswasser, Überhitzung). Haarrissbildung bei emaillierten oder kachelglasierten Teilen ist kein Qualitätsmangel.

- Falsche Größenwahl.

- Nichtbeachtung unserer Aufstellungs- und Bedienungsanleitung, der jeweils geltenden baurechtlichen allgemeinen und örtlichen Vorschriften der zuständigen Behörden, Gas- und Elektrizitätsversorgungsunternehmen. Darunter fallen auch Mängel an den Abgasleitungen (Ofenrohr, ungenügender oder zu starker Schornsteinzug) sowie unsachgemäß ausgeführte Instandhaltungsarbeiten, insbesondere Vornahme von Veränderungen an den Geräten, deren Armaturen und Leitungen.

- Verwendung ungeeigneter Brennstoffe bei mit Kohle und Heizöl gefeuerten Geräten; ungeeignete Gasbeschaffenheit und Gasdruckschwankungen bei Gasgeräten; ungewöhnliche Spannungsschwankungen gegenüber der Nennspannung bei Elektrogeräten.

- Falsche Bedienung und Überlastung und dadurch verursachte Überhitzung der Geräte, unsachgemäße Behandlung, ungenügende Pflege, unzureichende Reinigung der Geräte oder ihrer Teile; Verwendung ungeeigneter Putzmittel (siehe Bedienungsanleitung).

- Verschleiß der den Flammen unmittelbar ausgesetzten Teile aus Eisen und Schamotte (z.B. Stahl-, Guss- oder Schamotteauskleidungen).

Wir haften nicht für mittelbare und unmittelbare Schäden, die durch die Geräte verursacht werden. Dazu gehören auch Raumverschmutzungen, die durch Zersetzungsprodukte organischer Staubanteile hervorgerufen werden und deren Pyrolyseprodukte sich als dunkler Belag auf Tapeten, Möbeln, Textilien und Ofenteilen niederschlagen können.

Fällt die Beseitigung eines Mangels nicht unter unsere Gewährleistung, dann hat der Endabnehmer für die Kosten des Monteurbesuches und der Instandsetzung aufzukommen.

ORANIER Küchentechnik GmbH
Oranier Str. 1
35708 Haiger

ORANIER

- Insel-, Kopffrei-, Wandhauben und Deckenlüfter
- Einbaubacköfen, Einbauherde
- Kochfeldabzüge
- Kochfelder:
Induktion, Gas und Hilight
- Mikrowellenherde
- Kühl- und Gefriergeräte
- Geschirrspülmaschinen
- Standherde Gas und Elektro
- Koch- und Backstationen

ORANIER Küchentechnik GmbH

Oranier Str. 1
35708 Haiger

E-Mail info-kuechentechnik@oranier.com
www.oranier.com

Vertrieb:

Telefon +49 (0) 2771 2630-150
Telefax +49 (0) 2771 2630-348
E-Mail vertrieb-kt@oranier.com

Kundendienst:

Telefon +49 (0) 2771 2630-355
Telefax +49 (0) 2771 2630-351
E-Mail service-kt@oranier.com

ORANIER Heiz- und Kochtechnik GmbH

Niederlassung Österreich
Blütenstraße 15/4
A-4040 Linz

E-Mail info-kuechentechnik@oranier.com
www.oranier.com

Vertrieb:

Telefon +49 (0) 2771 2630-150
Telefax +49 (0) 2771 2630-348
E-Mail vertrieb-kt@oranier.com

Kundendienst:

Telefon +49 (0) 2771 2630-355
Telefax +49 (0) 2771 2630-351
E-Mail service-kt@oranier.com

Technik für Deine Familie