

Bedienungs- und Installationsanleitung

ORANIER

Küchentechnik

Flächen-Induktionskochfelder

FLI660 - hoodCON-ready

FLI680 - hoodCON-ready

Sehr geehrte Kundin, sehr geehrter Kunde,

vielen Dank, dass Sie sich für ein ORANIER-Haushaltsgerät entschieden haben!

ORANIER-Haushaltsgeräte bieten Ihnen ausgereifte und zuverlässige Technik, Funktionalität und ansprechendes Design.

Sollten Sie trotz unserer sorgfältigen Qualitätskontrolle einmal etwas zu beanstanden haben, so wenden Sie sich bitte an unseren zentralen Kundendienst, hier wird man Ihnen gerne behilflich sein.

Sie finden alle Kontaktdaten auf der Rückseite dieser Bedienungsanleitung

Diese Gerät ist nur für die Verwendung zum privaten Kochen geeignet.

Jede andere Verwendung des Gerätes, z. B. zum Beheizen eines Raums, ist mit möglichen Gefahren verbunden und daher unzulässig!

HINWEIS:

Sie können diese Bedienungs- bzw. Installationsanleitung auf der Internetseite

www.oranier-kuechentechnik.de

herunterladen. Dort finden Sie auch weitere Informationen zu Produkten und Zubehör.

Inhaltsverzeichnis

Sicherheitshinweise	3
Ihr Gerät im Überblick	9
Bedienungselemente	10
- Funktion der Sensor-Schaltflächen	10
- Slider-Bedienung	10
- Bedienfläche FLI660	11
- Bedienfläche FLI680	12
- Das richtige Kochgeschirr	13
- Anzeige nicht geeignetes / fehlendes Kochgeschirr	13
Gebrauch des Flächen-Induktionskochfeldes	14
- Vor dem ersten Einschalten	14
- Gerät einschalten	14
- Kochbetrieb	14
- Kochbetrieb beenden	15
- Gerät ausschalten	15
- Restwärmanzeige	15
- "Power Boost"-Leistungsstufe	16
- Warmhalte-Funktion	16
- Timer-Funktionen	17
- Pausen-Funktion	18
- Bedienfeldsperre (Kindersicherung)	18
- MAXI-Zone	19
- Bedienung der MAXI-Zone	19
- hoodCON	20
Reinigung und Pflege	21
Sicherheitseinrichtungen	22
Fehlercodes	23
Technische Daten	24
Maßzeichnungen	25
Einbau	29
Elektroanschluss	31
Kundendienst	32
Hinweise zur Entsorgung	33
ORANIER-Werksgarantie	35

Eine Entsorgung von Gerät und Verpackung über den normalen Haushaltsabfall ist nicht zulässig! Die Entsorgung muss gemäß den örtlichen Bestimmungen zur Abfallbeseitigung erfolgen (siehe Hinweis Seite 33).



Sicherheitshinweise**Vorsichtsmaßnahmen vor der Inbetriebnahme****WARNUNG! Gefahr von störender Beeinflussung**

Träger eines Herzschrittmachers befragen ihren behandelnden Arzt, bevor sie dieses Gerät in Betrieb nehmen.

- Das Gerät komplett auspacken und alle Teile der Verpackung entfernen bzw. abnehmen.
- Das Gerät darf nur von einem Elektrofachmann eingebaut und angeschlossen werden. Der Hersteller kann nicht für Schäden verantwortlich gemacht werden, die durch Fehler beim Einbauen oder Anschließen verursacht werden.
Benutzen Sie das Gerät nur im eingebauten Zustand.
- Dieses Gerät darf nur für das haushaltsübliche Kochen und Braten von Speisen verwendet werden und ist weder für gewerbliche Zwecke, noch für die Verwendung im Außenbereich bestimmt.
- Alle Etiketten und Aufkleber vom Glas entfernen.
- Es dürfen keine Änderungen an dem Gerät vorgenommen werden.
- Verwenden Sie das Flächen-Induktionskochfeld nicht als Arbeits- oder Abstellfläche.
- Die Sicherheit ist nur gewährleistet, wenn das Gerät mit einem Schutzleiter verbunden ist, der den gültigen Vorschriften entspricht.
- Der Anschluss des Gerätes an das Stromnetz darf nicht über ein Verlängerungskabel erfolgen.
- Das Gerät darf nicht über einem Geschirrspüler oder einem Wäschetrockner eingebaut werden: die freigesetzten Wasserdämpfe könnten die Elektronik beschädigen.

Sicherheitshinweise**Allgemeine Sicherheitshinweise**

- Die Elektronik (Relais) kann im Betrieb hörbare Schaltgeräusche verursachen. Ebenso kann das Kühlgebläse hörbar sein. Das Kühlgebläse kann auch nach Beendigung des Kochens nachlaufen, um die elektronischen Bauteile zu kühlen. Diese Geräusche sind im Betrieb normal und stellen keinen Mangel des Kochfeldes dar.
- Schalten Sie nach jedem Gebrauch die Kochzonen aus.
- Überhitzte Fette und Öle entzünden sich schnell. Wenn Sie Speisen in Fett oder Öl (z.B. Pommes Frites) zubereiten, sollten Sie den Kochvorgang beobachten.
- Wenn Sie kochen und braten, werden die Kochzonen heiß. Hüten Sie sich deshalb vor Verbrennungen während und nach der Benutzung des Gerätes.
- Achten Sie darauf, dass kein elektrisches Kabel von einem freistehenden oder eingebauten Gerät in Kontakt mit der Scheibe oder der heißen Kochzone kommt.
- Bedecken Sie die Kochfläche nie mit einem Lappen oder einer Schutzfolie; diese könnten sehr heiß werden und sich entzünden.
- Dieses Gerät kann von Kindern ab 8 Jahren und darüber, sowie von Personen mit verringerten physischen, sensorischen oder mentalen Fähigkeiten oder Mangel an Erfahrung und Wissen benutzt werden, wenn sie beaufsichtigt oder bezüglich des sicheren Gebrauchs des Gerätes unterwiesen wurden und die aus der Benutzung resultierenden Gefahren verstehen.
- Reinigung und Benutzer-Wartung dürfen nicht von Kindern ohne Beaufsichtigung durchgeführt werden.

Sicherheitshinweise

- Kinder sollten beaufsichtigt werden, um sicher zu stellen, dass sie nicht mit dem Gerät spielen.
- **WARNUNG:** Wenn die Glasoberfläche gesprungen ist, ist das Gerät sofort auszuschalten, um die Gefahr eines elektrischen Schlages zu verhindern.
- Metallische Gegenstände wie Messer, Gabel, Löffel und Topfdeckel sollen nicht auf dem Flächen-Induktionskochfeld abgelegt werden, denn sie könnten heiß werden.
- Wegen der sehr schnellen Reaktion bei hoher Kochstufeneinstellung, das Flächen-Induktionskochfeld nicht unbeaufsichtigt betreiben!
- **Vorsicht, Verbrennungsgefahr!** Metallgegenstände, wie Ringe, Armreifen, Uhren etc. können in unmittelbarer Nähe des Flächen-Induktionskochfeldes heiß werden.
Nicht magnetisierbare Gegenstände (z.B. goldene oder silberne Ringe) sind nicht betroffen.
- Sind Haustiere in der Wohnung, die an das Flächen-Induktionskochfeld gelangen könnten, ist die Kindersicherung zu aktivieren.
- Wenn unter dem Flächen-Induktionskochfeld ein Pyrolysebackofen eingebaut ist, sollte das Flächen-Induktionskochfeld während des Pyrolysebetriebes nicht benutzt werden.
Der Überhitzungsschutz des Flächen-Induktionskochfeldes könnte dabei auslösen.
- Der Überhitzungsschutz kann auch auslösen, wenn die Belüftung des Flächen-Induktionskochfeldes nicht ausreichend gewährleistet ist und/oder ein ungenügend isolierter Backofen betrieben wird, der unter dem Flächen-Induktionskochfeld eingebaut ist.

Sicherheitshinweise

Schutz vor Beschädigungen

- Verwenden Sie keine Töpfe oder Pfannen mit ungeschliffenem oder beschädigtem Boden. Diese können die Glaskeramikscheiben verkratzen.
- Beachten Sie, dass auch Sandkörner Kratzer verursachen können.
- Glaskeramik ist unempfindlich gegen Temperaturschocks und sehr widerstandsfähig, jedoch nicht unzerbrechlich. Insbesondere spitze und harte Gegenstände, die auf die Kochfläche fallen, können sie beschädigen.
- Vermeiden Sie es, mit Töpfen an die Ränder der Glasscheibe zu stoßen.
- Die Kochzonen nicht mit leerem Kochgeschirr benutzen.
- Vermeiden Sie Zucker, Kunststoff, oder Alufolie auf den heißen Kochzonen. Diese Stoffe schmelzen, kleben fest und können dadurch beim Abkühlen Risse, Brüche oder andere bleibende Veränderungen in der Scheibe verursachen. Falls solche Stoffe trotzdem auf die heißen Kochzonen gelangen, schalten Sie das Gerät bitte aus und entfernen Sie diese Stoffe noch im heißen Zustand.
Da die Kochzonen heiß sind, besteht Verbrennungsgefahr!
- **ACHTUNG:** Der Kochvorgang muss überwacht werden! Auch ein kurzzeitiger Kochvorgang muss ständig überwacht werden!
- **WARNUNG:** Unbeaufsichtigtes Kochen auf einem Kochfeld mit Fett oder Öl kann gefährlich sein und einen Brand verursachen!
- **BRANDGEFAHR:** Keine Gegenstände auf dem Kochfeld lagern.
- Stellen Sie in keinem Fall heißes Kochgeschirr auf der Steuerung ab. Die Elektronik unter dem Glas könnte beschädigt werden.

Sicherheitshinweise

- Um eine ausreichende Belüftung der Elektronik im Induktionskochfeld zu erzielen, ist unter der Mulde ein Luftraum von 20 mm notwendig.
- Es dürfen keine brennbaren Gegenstände (z.B. Spraydosen) in einer Schublade unter dem Kochfeld aufbewahrt werden.
- Die Besteckkästen in der Schublade müssen aus hitzebeständigem Material sein.
- Erhitzen Sie keine geschlossenen Behälter (z.B. Konservendosen) auf den Kochzonen. Durch den entstehenden Überdruck können die Behälter bzw. Dosen platzen, es besteht **Verletzungsgefahr!**

Sicherheitshinweise**Vorsichtsmaßnahmen bei Geräteausfall**

- Sollte ein Fehler festgestellt werden, muss das Gerät ausgeschaltet und vom Stromnetz getrennt werden.
- Wenn Brüche, Sprünge oder Risse auf dem Glas auftreten: schalten Sie das Flächen-Induktionskochfeld sofort aus, schrauben Sie die Sicherung für das Flächen-Induktionskochfeld heraus und wenden Sie sich an unseren Kundendienst oder an Ihren Fachhändler.
- Öffnen Sie in keinem Fall das Gerät selbst.
- Reparaturen am Gerät dürfen nur von Fachkräften durchgeführt werden.

Schutz vor weiteren Gefahren

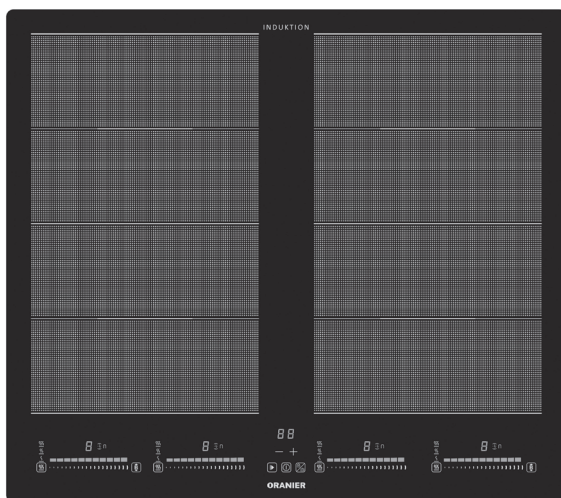
- Achten Sie darauf, dass das Kochgeschirr immer zentriert auf der Kochzone platziert ist. Der Topfboden muss möglichst viel von der Kochzone abdecken.
- Personen mit Herzschrittmachern oder implantierten Insulinpumpen müssen sich vergewissern, dass ihre Implantate nicht durch das Flächen-Induktionskochfeld beeinträchtigt werden, da in der Nähe des eingeschalteten Gerätes ein elektromagnetisches Feld entsteht (der Frequenzbereich des Flächen-Induktionskochfeldes ist 50 kHz).
Wenden Sie sich bitte im Zweifelsfall an den Hersteller des Herzschrittmachers oder an Ihren Arzt.

**HINWEIS:**

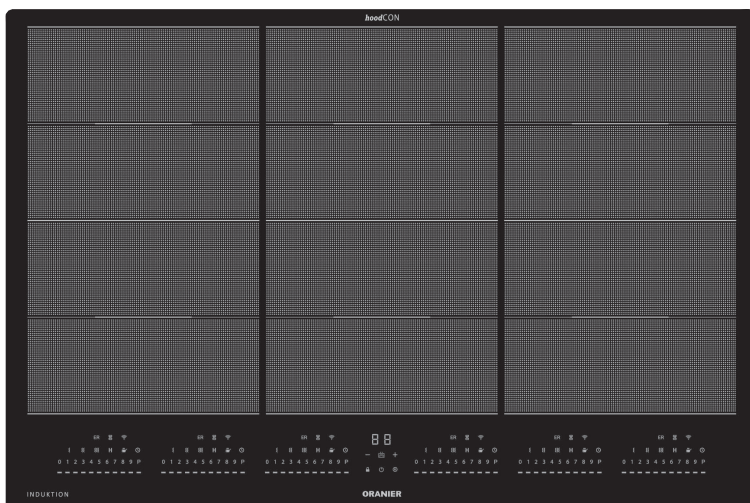
Die Verwendung von ungeeigneten Töpfen bzw. Adapterscheiben für Induktion führt zu einer vorzeitigen Beendigung der Garantie.

Der Hersteller übernimmt keine Haftung für Schäden, die auf dem Flächen-Induktionskochfeld oder in seiner Umgebung auftreten können.

Ihr Gerät im Überblick



Modell FLI660



Modell FLI680



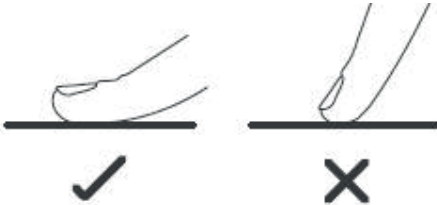
Die Abbildungen auf dieser Seite dienen der Produktunterscheidung. Sie sind nicht im gleichen Maßstab gehalten und geben deshalb nicht unbedingt die tatsächlichen Größenverhältnisse der Flächen-Induktionskochfelder zueinander wieder.

Bedienungselemente

Funktion der Sensor-Schaltflächen

Das Flächen-Induktionskochfeld wird über **Sensor-Schaltflächen** gesteuert. Diese reagieren auf leichte Berührungen der Glasoberfläche mit dem Finger, ganz ähnlich wie bei einer App auf Ihrem Smartphone oder Tablet.

Wenn Sie eine **Sensor-Schaltfläche** etwa eine Sekunde lang berühren, werden Steuerbefehle ausgeführt.



Jede Reaktion der **Sensor-Schaltflächen** wird mit einem akustischen und/oder optischen Signal quittiert.

Es sollte immer nur eine **Schaltfläche** betätigt werden, um keine Fehlbedienung zu verursachen.

Kombi-Schaltflächen geben Zugang zu zwei Funktionen. Sie werden durch kurzes Antippen oder durch Betätigung für länger als 3s ausgewählt. Beachten Sie die Funktionsbeschreibungen.

Ausnahme:

Definierte **Schaltflächenkombinationen**, um bestimmte Funktionen zu starten.



Achten Sie darauf, dass das Bedienfeld immer sauber und trocken ist und dass kein Gegenstand (z. B. ein Küchenwerkzeug oder Tuch) darauf liegt. Auch ein dünner Wasserfilm kann die Bedienung der **Schaltflächen** erschweren.

Slider-Bedienung



Slider FLI660



Slider FLI680

Der **Slider** dient zur Einstellung der gewünschten Leistungsstufe einer Kochzone oder auch zur Zeiteinstellung der **Timer-Funktionen**.

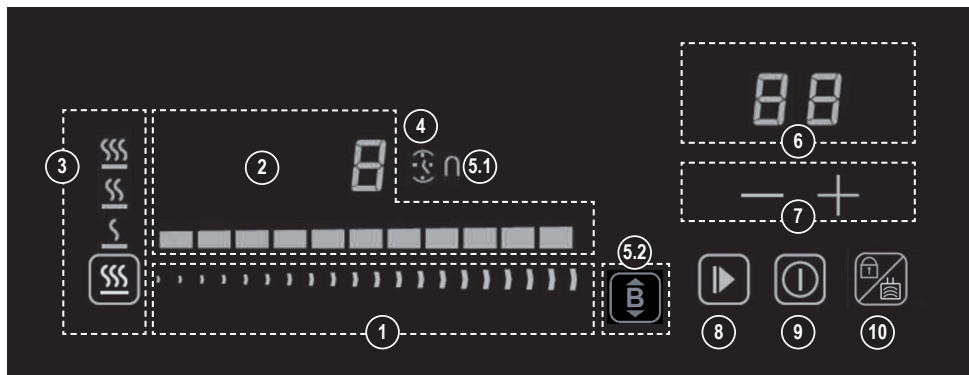
Die Bedienung des **Sliders** ähnelt der Bedienung der **Schaltflächen**.

- ▶ Setzen Sie einen Finger auf den **Slider** und bewegen Sie den Finger auf dem **Slider** nach rechts, um beispielsweise die Leistungsstufe einer Kochzone zu erhöhen.
- ▶ Wenn Sie Ihren Finger auf dem **Slider** nach links bewegen, verringert sich der eingestellte Wert.



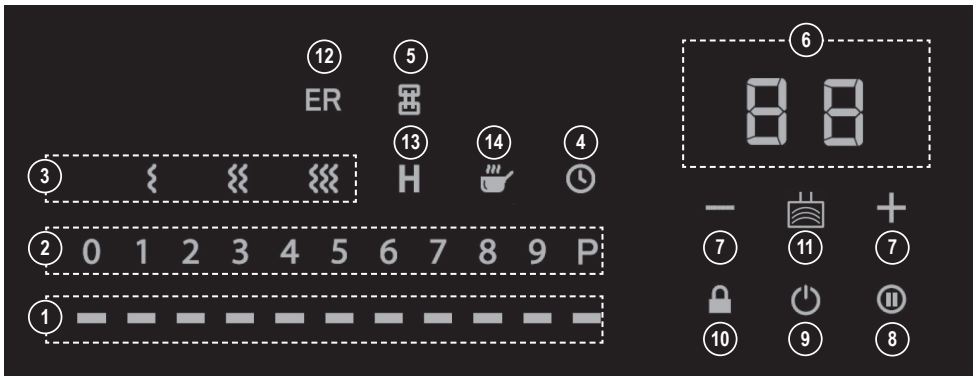
Sie können mit dem Finger die gewünschte Einstellung auch direkt auswählen, indem Sie unmittelbar die entsprechende Position des **Sliders** berühren.

Bedienfläche FLI660



Symbol / Anzeige	Beschreibung
1	Slider
2	Anzeige Leistungsstufen
3	Schaltfläche(n) Warmhalten
4	Schaltfläche Timer
5.1	Anzeige Brückenschaltung
5.2	Schaltfläche Brückenschaltung
6	Timer-Anzeige
7	Schaltflächen Timereinstellung
8	Schaltfläche Pause
9	Schaltfläche Gerät EIN / AUS (zum Einschalten Schaltfläche 3 s lang betätigen)
10	Kombi-Schaltfläche Bedienfeldsperre (Kindersicherung) / hoodCON

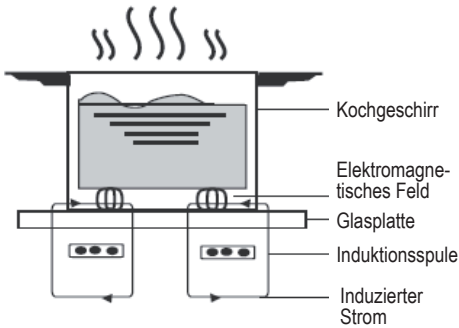
Bedienfläche FLI680



Symbol / Anzeige	Beschreibung
1	Slider
2	Anzeige Leistungsstufen
3	Schaltflächen/Anzeigen Warmhalten
4	Schaltfläche Timer
5	Anzeige Brückenschaltung Brückenschaltung aktivieren: Slider beider zu brückenden Kochzonen gleichzeitig antippen.
6	Timer-Anzeige
7	Schaltflächen Timereinstellung
8	Schaltfläche Pause
9	Schaltfläche Gerät EIN / AUS (vor dem Einschalten Bedienfeld aktivieren) <div style="display: flex; align-items: center;"> <div style="flex: 1;"> <p>Bedienfeld aktivieren: Schraffierten Bereich antippen</p> <p>Schaltfläche Gerät EIN / AUS leuchtet auf.</p> </div> <div style="flex: 1;"> </div> </div> <p>Nun zum Einschalten Schaltfläche Gerät EIN / AUS 3 s lang betätigen.</p>
10	Schaltfläche Bedienfeldsperre (Kindersicherung)
11	Schaltfläche hoodCON
12	Anzeige Störung (leuchtet bei Störung zusammen mit Ziffern der Timer-Anzeige (6) auf)
13	Restwärmeanzeige
14	Anzeige Topferkennung (leuchtet schwach: Topf erkannt, leuchtet hell: kein Topf erkannt)

Das richtige Kochgeschirr

Induktionskochen ist eine sichere, fortschrittliche, effiziente und wirtschaftliche Kochtechnologie. Sie arbeitet mit elektromagnetischen Schwingungen, die die Hitze direkt im Kochgeschirr erzeugen und nicht indirekt über die Erwärmung der Glasoberfläche des Flächen-Induktionskochfeldes.



i Das Glas des Flächen-Induktionskochfeldes erwärmt sich nur deshalb, weil das direkt erhitzte Kochgeschirr es schließlich ebenfalls etwas aufheizt.

Geeignetes Kochgeschirr

aus magnetisierbaren Materialien:

- Gusseisen
- Edelstahl mit magnetischem Boden
- Emaillierter Stahl

i Halten Sie einen Magneten an den Boden des Kochgeschirrs. Wenn der Magnet haften bleibt, ist das Kochgeschirr im Allgemeinen zum Induktionskochen geeignet.



Ungeeignetes Kochgeschirr:

Kupfer-, Aluminium-, Glas-, Holz-, Steingut-, Keramik- und Edelstahl-Kochgeschirr ohne magnetisierbaren Boden.

- ▶ Verwenden Sie Kochgeschirr, dessen Durchmesser so groß ist wie die Grafik der ausgewählten Kochzone. Wenn Sie einen Topf mit etwas größerem Durchmesser verwenden, wird die Energie mit maximaler Effizienz genutzt.
- ▶ Platzieren Sie das Kochgeschirr mittig auf der Kochzone.

- ▶ Vergewissern Sie sich, dass der Boden des verwendeten Kochgeschirrs eben ist, flach auf dem Glas aufliegt und die gleiche Größe wie die verwendete Kochzone hat.
- ▶ Vergewissern Sie sich vor dem Kochen, dass der Boden des Kochgeschirrs und die Oberfläche der Kochzone sauber und trocken sind.

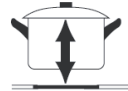
i Töpfe mit einem Bodendurchmesser von weniger als 110 mm können vom Flächen-Induktionskochfeld unerkannt bleiben.



HINWEIS:

Um Kratzern in der Glasoberfläche vorzubeugen:

- Heben Sie das Kochgeschirr ohne Ziehen oder Schieben vom Induktionskochfeld!
- Verwenden Sie nur Kochgeschirr mit glattem Boden!



Abriebschlieren oder Kratzer auf der Glaskeramik sind normale Gebrauchsspuren und daher kein Grund zur Beanstandung.

Anzeige nicht geeignetes / fehlendes Kochgeschirr

In der Anzeige erscheint



(FLI660) bzw.



leuchtet hell (FLI680),

wenn das verwendete Kochgeschirr

- für das Induktionskochen ungeeignet ist.
- einen zu geringen Bodendurchmesser hat.
- nicht korrekt auf der Kochzone platziert wurde.
- von der verwendeten Kochzone entfernt wurde.

Je nach Temperatur der Glaskeramik-Oberfläche kann es bis zu 1 Minute dauern, bis die Topferkennungsanzeige erscheint.

Das Gerät schaltet sich nach 1 Minute automatisch zurück in den Bereitschaftszustand, wenn kein oder ungeeignetes Kochgeschirr auf der Kochzone platziert ist.

Gebrauch des Flächen-Induktionskochfeldes

Vor dem ersten Einschalten:

- ▶ Lesen Sie diese Anleitung und beachten Sie dabei besonders den Abschnitt "**Sicherheitshinweise**".
- ▶ Entfernen Sie sorgfältig alle Schutzfolien, die sich noch auf Ihrem Flächen-Induktionskochfeld befinden könnten.

Gerät einschalten



(FLI660) bzw.



(FLI680)

- ▶ **Nur FLI680:** zunächst den in der nachfolgenden Grafik schraffierten Bereich des Bedienfeldes kurz antippen, um das Bedienfeld zu aktivieren (siehe auch Hinweis S. 12).



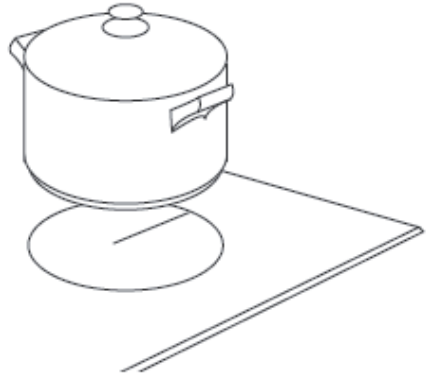
- ▶ Betätigen Sie Schaltfläche **Gerät EIN/AUS** für 3 s, um das Flächen-Induktionskochfeld in Betrieb zu nehmen.



Nach dem Einschalten ertönt ein Signalton. Auf den Leistungsanzeigen erscheint "-". Das Flächen-Induktionskochfeld befindet sich jetzt im Bereitschaftszustand ("Stand-By-Modus").

Kochbetrieb

- ▶ Stellen Sie ein geeignetes Kochgeschirr auf die gewählte Kochzone.



- ▶ Die Kochzone wird durch die automatische Topferkennung aktiviert.
- ▶ Stellen Sie innerhalb von 5 s die gewünschte Leistungsstufe mit dem Slider ein.



Wenn Sie innerhalb von 1 Minute keine Leistungsstufe wählen, schaltet sich das Induktionskochfeld automatisch wieder aus. Sie müssen das Gerät dann erst wieder einschalten, um es zu nutzen.

Die gewählte Leistungsstufe wird im Display angezeigt.

Sie können die Leistungsstufe jederzeit, auch während eines laufenden Garvorganges, ändern.

Gebrauch des Flächen-Induktionskochfeldes

Kochbetrieb beenden

- Die Leistungsstufe mit dem **Slider** auf "0" stellen.



Nach Ende des Kochbetriebs das Kochfeld stets ausschalten.

Gerät ausschalten



(FI660) bzw.



(FI680)

- Betätigen Sie **Schaltfläche Gerät EIN/AUS**, um das Flächen-Induktionskochfeld auszuschalten.



Restwärmeanzeige



WARNUNG! Gefahr von Verbrennungen

Obwohl die Glasoberfläche des Kochfeldes selbst nicht beheizt wird, kann sie sich während des Kochbetriebs über das Kochgeschirr gefährlich stark erhitzen haben!

Um Verbrennungen vorzubeugen, verfügen die Geräte über eine **Restwärmeanzeige**:



- FI660: "H" blinkt in Leistungsanzeige
- FI680: Separate Anzeige "H"

Die Anzeige "H" signalisiert, dass die Temperatur der Kochzone noch zu hoch ist, um sie gefahrlos berühren zu können.

Sobald diese Anzeige erlischt, ist die Temperatur der Kochzone auf ein gefahrloses Maß abgesunken.



Nutzen Sie die Restwärme einer Kochzone zum "Aufwärmen" von Kochgeschirr, welches Sie im Anschluss noch einsetzen möchten.
Das spart Energie!

Gebrauch des Flächen-Induktionskochfeldes

"Power Boost"-Leistungsstufe



Alle Kochzonen bieten die **"Power Boost"-Leistungsstufe**, d.h. eine Leistungsverstärkung.

Die **"Power Boost"-Leistungsstufe** ist dafür gedacht, dass z.B. große Mengen Wasser schnell erhitzt werden, wie etwa zum Kochen von Nudelwasser.

"Power Boost"-Leistungsstufe aktivieren

- ▶ Stellen Sie ein geeignetes Kochgeschirr auf die gewählte Kochzone.

Die Kochzone wird automatisch aktiviert.

- ▶ Sie können die gewünschte Kochzone auch manuell durch Antippen des entsprechenden **Sliders** aktivieren.
- ▶ Stellen Sie die **"Power Boost"-Leistungsstufe** mit dem **Slider** ein.
 - FLI660: Bewegen Sie den Finger auf dem **Slider** ganz nach rechts und tippen Sie anschließend noch einmal auf das rechte Ende des **Sliders**.
 - FLI680: Bewegen Sie den Finger auf dem **Slider** ganz nach rechts, bis zur Markierung "P".

Die aktivierte **"Power Boost"-Leistungsstufe** wird durch



angezeigt.

Die **"Power Boost"-Leistungsstufe** wird nach 5 Minuten automatisch auf Leistungsstufe 9 reduziert.

"Power Boost"-Leistungsstufe vorzeitig deaktivieren

- ▶ Wählen Sie die gewünschte Kochzone durch Antippen des entsprechenden **Sliders**.
- ▶ Betätigen Sie den **Slider** an einer beliebigen Position, um die **"Power Boost"-Leistungsstufe** vorzeitig zu deaktivieren.

Warmhalte-Funktion



(FLI660) bzw.



(FLI680)

Alle Kochzonen bieten 3 **Warmhalte-Funktionen**, mit denen Speisen perfekt warmgehalten werden.

Warmhalte-Funktion aktivieren

- ▶ Stellen Sie ein geeignetes Kochgeschirr auf die gewählte Kochzone.
- Die Kochzone wird automatisch aktiviert.
- ▶ Sie können die gewünschte Kochzone auch manuell durch Antippen des entsprechenden **Sliders** aktivieren.
 - ▶ Zur Aktivierung einer der drei Warmhaltestufen

- FLI660: Schaltfläche ein-, zwei- bzw dreimal antippen.
- FLI680: die Schaltfläche der gewünschten Warmhaltestufe , oder antippen.

Die aktivierte **Warmhalte-Funktion** wird im Bedienfeld angezeigt.

Warmhalte-Funktion deaktivieren

- ▶ Deaktivieren Sie die Warmhalte-Funktion durch Antippen der entsprechenden Schaltfläche.

Gebrauch des Flächen-Induktionskochfeldes

Timer-Funktionen

Der **Timer** schaltet die entsprechende Kochzone nach Ablauf der eingestellten Zeit automatisch aus.

Der **Timer** kann dabei, für jede Kochzone separat, für eine Laufdauer bis zu 99 Minuten eingestellt werden.

- **Nur FLI680:** zunächst den in der nachfolgenden Grafik schraffierten Bereich des Bedienfeldes kurz antippen, um das Bedienfeld zu aktivieren (siehe auch Hinweis S. 12).



- Betätigen Sie Schaltfläche **Gerät EIN/AUS** für 3 s, um das Flächen-Induktionskochfeld in Betrieb zu nehmen.
- Wählen Sie die gewünschte Kochzone durch Antippen des entsprechenden **Sliders** und stellen Sie eine Leistungsstufe ein.
- **Timer-Funktion** aktivieren:
 - FLI660: mit dem **Slider** eine Leistungsstufe einstellen.
 - FLI680: Schaltfläche **Timer** antippen. Dann mit den Schaltflächen " - " bzw. " + " den Timer einstellen.

► Zeit einstellen:

Die Zeiteinstellung erfolgt mit den Schaltflächen " - " bzw. " + ".

- **Kurzes Antippen** verändert die Zeiteinstellung um jeweils 1 Minute.
- **Lange Betätigung** verändert die Zeiteinstellung um jeweils 10 Minuten.

Die eingestellte Zeit wird nach einigen Sekunden automatisch übernommen.

Die **Timer-Anzeige** der betreffenden Kochzone leuchtet. Die eingestellte Timer-Zeit erscheint im **Display**.



- Zum Ausschalten des **Timers** stellen Sie die Zeiteinstellung mit der Schaltfläche " - " auf " 0 ".

Nach erfolgter Zeiteinstellung beginnt der **Timer** sofort abzulaufen. Die verbleibende Restzeit in Minuten wird in der 2-stelligen **Timer-Anzeige**



angezeigt.

Wenn die eingestellte Zeit abgelaufen ist, ertönt für 30 s ein akustisches Signal (Summer), die betreffende Kochzone wird ausgeschaltet, die **Timer-Anzeige** erlischt.

Andere Kochzonen bleiben in Betrieb, wenn sie zuvor eingeschaltet wurden.

Falls weitere Kochzonen mit einer eigenen Timer-Funktion belegt wurden, bleibt deren Steuerung unbeeinflusst: jede Kochzone verfügt über einen eigenen, unabhängigen Timer.

Gebrauch des Flächen-Induktionskochfeldes

Pausen-Funktion



(FLI660) bzw.



(FLI680)

Mit der praktischen **Pausen-Funktion** können Sie einen laufenden Kochvorgang unterbrechen. Dabei bleiben die zuletzt gewählten Einstellungen erhalten.

Am Ende der Unterbrechung können Sie den Kochvorgang mit den zuletzt gewählten Einstellungen wieder aktivieren und fortführen.

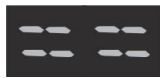
Pausen-Funktion aktivieren

- ▶ Betätigen Sie Schaltfläche **"Pause"** 1x kurz, um die **Pausen-Funktion für alle Kochzonen** zu aktivieren.

Die aktivierte **Pausen-Funktion für alle Kochzonen** wird durch



(FLI660) bzw.



(FLI680)

in der Leistungsanzeige der Kochzone angezeigt.

Pausen-Funktion deaktivieren

- ▶ Betätigen Sie die Schaltfläche **"Pause"** 2x kurz, um die **Pausen-Funktion für alle Kochzonen** zu deaktivieren.

Der unterbrochene Kochvorgang wird mit den zuletzt gewählten Einstellungen wieder **für alle Kochzonen** aktiviert und fortgeführt.

Bedienfeldsperre (Kindersicherung)



(FLI660) bzw.



(FLI680)

Mit Aktivieren der **Bedienfeldsperre** können Sie das Gerät gegen eine unbeabsichtigte Benutzung, z.B. durch spielende Kinder sperren.

Bei aktivierter **Bedienfeldsperre** sind alle Bedienelemente, mit Ausnahme der Schaltfläche **Gerät EIN/AUS**, gegen versehentliche Bedienung gesichert.

Die aktivierte Bedienfeldsperre wird vom Gerät gespeichert. Die Speicherung erlischt bei Trennung des Gerätes von der Netzspannung.

Aktivieren der Bedienfeldsperre:

Die Bedienfeldsperre kann bei ein- oder auch ausgeschaltetem Kochfeld aktiviert werden.

- ▶ Schaltfläche **"Bedienfeldsperre (Kindersicherung)"** für 3 s betätigen, um die **Bedienfeldsperre** zu aktivieren und das Bedienfeld zu sperren.

Es erscheint



in der 2-stelligen **Timer-Anzeige**.



Die aktivierte Bedienfeldsperre bleibt im Gerät gespeichert, auch wenn das Gerät ausgeschaltet wird.

Die Speicherung erlischt erst durch Deaktivieren der Bedienfeldsperre oder aber durch Trennung des Gerätes vom Stromnetz.

Deaktivieren der Bedienfeldsperre:

Die Bedienfeldsperre kann bei ein- oder auch ausgeschaltetem Kochfeld deaktiviert werden.

- ▶ Betätigen Sie die **"Bedienfeldsperre (Kindersicherung)"** für 3 s, um die **Bedienfeldsperre** zu deaktivieren und das Bedienfeld zu entsperren.


Anzeige "Lo" erlischt, das Gerät ist jetzt wieder betriebsbereit.

Gebrauch des Flächen-Induktionskochfeldes

MAXI-Zone

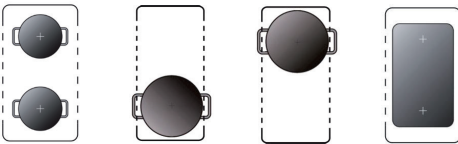
Hintereinanderliegende Kochzonen können zu einer **MAXI-Zone** zusammengeschaltet werden, z.B. bei Verwendung eines länglichen Fischtopfes.

Wenn, bei aktivierter **MAXI-Zone**, ein Topf von der vorderen linken auf die hintere linke Kochzone gestellt wird, wird die Leistungseinstellung der vorderen Kochzone automatisch für die hintere Kochzone übernommen und die nunmehr leere vordere Kochzone ausgeschaltet.

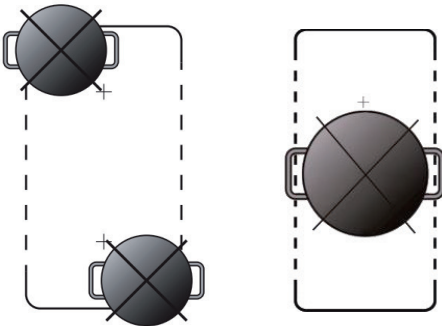


HINWEIS:
Kochgeschirr mittig in den einzelnen Kochzonen platzieren!

Korrekte Kochgeschirr-Platzierung:



Ungeeignete Kochgeschirr-Platzierung:



Bedienung der MAXI-Zone



MAXI-Zone aktivieren / deaktivieren

- ▶ **FLI660:** Betätigen Sie die Schaltfläche "**Brückenschaltung**" (5.2), um die **MAXI-Zone** zu aktivieren.
- ▶ **FLI680:** Beide **Slider** der zu brückenden Kochzonen gleichzeitig antippen.

Die entsprechenden Kochzonen sind nun zur **MAXI-Zone** zusammengeschaltet. Die Anzeige "**Brückenschaltung**" zeigt die Aktivierung der **MAXI-Zone** an:



Leistung bei aktivierter MAXI-Zone einstellen

- ▶ **FLI660:** Die gewünschte Leistung mit dem **Slider** ganz links bzw. ganz rechts einstellen.
- ▶ **FLI680:** Die gewünschte Leistung jeweils mit dem linken **Slider** der betreffenden **MAXI-Zone** einstellen.

Leistung bei aktivierter MAXI-Zone ändern

- ▶ **FLI660:** Den **Slider** ganz links bzw. ganz rechts antippen, dann die Einstellung mit dem **Slider** vornehmen.
- ▶ **FLI680:** Den jeweils linken **Slider** der betreffenden **MAXI-Zone** antippen, dann die Einstellung mit dem **Slider** vornehmen.

MAXI-Zone deaktivieren

- ▶ **FLI660:** Schaltfläche "**Brückenschaltung**" (5.2) antippen.
- ▶ **FLI680:** Beide **Slider** der zu brückenden Kochzonen gleichzeitig antippen.

Die entsprechenden Kochzonen sind anschließend wieder getrennt zu verwenden, die Anzeige "**Brückenschaltung**" erlischt.



Sie können das Kochfeld auch mit der **Schaltfläche "Gerät Ein/Aus"** ausschalten. Bei der nächsten Inbetriebnahme des Kochfeldes ist die **MAXI-Zone** deaktiviert und die beiden linken Kochzonen sind getrennt zu verwenden.

hoodCON

Funktion

ORANIER hoodCON ist eine innovative Bedienassistentz, bei der das Kochfeld mit einer hoodCON-ready-Dunstabzugshaube über eine Infrarotschnittstelle verbunden ist.

Mit Zuschalten von hoodCON am Kochfeld wird das Gebläse einer über dem Kochfeld angebrachten hoodCON-ready-Dunstabzugshaube von hoodCON gesteuert:

Je nach Leistungsstufe, die auf dem Kochfeld gewählt wird, arbeitet die Dunstabzugshaube automatisch in der passenden Leistungsstufe.

Verringert bzw. erhöht man die Kochfeldleistung, reduziert bzw. steigert auch die Dunstabzugshaube ihre Absaugleistung.

Die Arbeitsplatzbeleuchtung der Dunstabzugshaube wird nicht durch hoodCON ein- bzw. ausgeschaltet.

Selbstverständlich kann die Dunstabzugshaube auch weiterhin manuell, ohne hoodCON, genutzt werden, z.B. wenn nur eben ein Espresso zubereitet wird und daher keine Schwaden zu erwarten sind, die abgesaugt werden müssen.

Bedienung

hoodCON aktivieren:

- ▶ Kochfeld mit Schaltfläche **Gerät EIN/AUS** einschalten, Gargefäß positionieren und Leistungsstufe wählen.
- ▶ Je nach Kochfeld-Modell ist hoodCON durch kurze Betätigung folgender **Schaltflächen** zuschaltbar:

Modell	
FLI660	
FLI680	

Das Gebläse der Dunstabzugshaube schaltet sich ein.

- FLI660: In der Timer-Anzeige des Kochfeldes erscheint



- FLI680: Schaltfläche hoodCON (11) leuchtet heller



hoodCON deaktivieren:

- ▶ Schaltfläche hoodCON betätigen.

Ab jetzt ist die Dunstabzugshaube wieder separat manuell zu bedienen.

Oder

- ▶ Kochfeld mit Schaltfläche **Gerät EIN/AUS** komplett ausschalten.

Übersicht Kopplung der Leistungsstufen des Kochfeldes mit den Gebläsestufen der Dunstabzugshaube:

Leistungsstufe Kochfeld	1 - 3	4 - 6	7 - 8	9 - P
Leistungsstufe Dunstabzugshaube	1	2	3	4*

*) Wie beim manuellen Betrieb der Dunstabzugshaube schaltet diese nach 5 Min. automatisch von Leistungsstufe 4 auf Leistungsstufe 3 zurück.



Die Arbeitsplatzbeleuchtung der Dunstabzugshaube wird weiterhin über das Bedienfeld der Dunstabzugshaube manuell ein- bzw. ausgeschaltet.



HINWEIS:

Die Befehlsübertragung zur Dunstabzugshaube erfolgt mit einem optischen Signal, das bei Statusveränderung des Kochfeldes von diesem ausgesendet wird.

Wird dieses optische Signal im Moment des Sendens verdeckt, z.B. durch einen Pfannengriff, kann es die Dunstabzugshaube nicht erreichen.

Den in der nachfolgenden Grafik schraffierten Bereich des Kochfeldes deshalb nicht verdecken und Pfannengriffe o.ä. entsprechend anordnen.



Reinigung und Pflege

- Verschmutzungen möglichst sofort entfernen, damit Schmutz gar nicht erst einbrennen kann.
- Leichte, nicht fest gebrannte Verschmutzungen mit einem feuchten Tuch oder mit einem feuchten, weichen Schwamm ohne Reinigungsmittel entfernen.
- Kein Spülmittel verwenden, da Spülmittel bläuliche Verfärbungen hinterlassen kann.
- Manchmal brennen sich Flecken hartnäckig auf der noch heißen Kochstelle ein und sind schwer zu entfernen.
Mit einem Glasschaber kann man die Flecken meistens entfernen. Den Glasschaber flächig gleichmäßig aufsetzen und mit leichtem Druck schaben.
Sollte gerade kein Glasschaber zur Hand sein, kann auch Backpulver verwendet werden:
Einfach Backpulver mit etwas Wasser zu einer cremigen Paste vermischen. Die Paste anschließend auf das Glaskeramik-Kochfeld auftragen, kurz einwirken lassen und anschließend wieder abwischen.
- Helle, silbrig schimmernde Flecken können durch Aluminiumrückstände von einigen Töpfen entstehen. Derartige Flecken lassen sich nach Abkühlen des Kochfeldes mit einem Glaskeramik-Reinigungsmittel entfernen.
- Kalkflecken entstehen durch überkochendes Wasser oder durch Töpfe mit nassen Außenboden. Durch die Hitze verdunstet das Wasser und es bleiben Kalkflecken auf der Glaskeramik zurück. Kalkflecken lassen sich nach Abkühlen des Kochfeldes mit einem Glaskeramik-Reinigungsmittel oder Essig entfernen.
- Vermeiden Sie Zucker, Kunststoff, oder Alufolie auf den heißen Kochzonen. Diese Stoffe schmelzen, kleben fest und können beim Abkühlen Risse, Brüche oder andere bleibende Veränderungen in der Glaskeramik verursachen.
Falls dies trotzdem passiert, schalten Sie das Gerät bitte aus und entfernen diese Stoffe noch im heißen Zustand.
Achtung: Die Kochzonen sind heiß, es besteht Verbrennungsgefahr!
- Niemals scheuernde oder schleifende Reinigungsmittel, harte Schwämme, Stahlwolle oder Edelstahlspiralen verwenden. Es entstehen Kratzer.

Mögliche Ursachen für Kratzer

Glaskeramik-Kochfelder besitzen eine sehr harte, beständige Oberfläche. Sollten trotzdem Kratzer entstehen, wird die Gebrauchsfähigkeit der Glaskeramik-Kochfläche nicht eingeschränkt.

Wie Kratzer entstehen können:

Beim Putzen von Gemüse gelangen Sandkörner und feiner Staub auf die Glaskeramik-Kochfläche. Wird dann ein Topf auf die Glaskeramik-Kochfläche gestellt, können die Sandkörner Kratzer verursachen.

Töpfe oder Pfannen mit ungeschliffenem oder beschädigtem Boden können die Glaskeramikscheibe verkratzen.

Der Glasschaber verkratet unter starkem Druck oder eine an den Kanten abgebrochene Schaberklinge wird weiterbenutzt.

Verwenden Sie das Kochfeld nicht als Arbeits- oder Abstellfläche.

Sicherheitseinrichtungen

Schutz vor Überhitzung

Ein Temperatursensor überwacht die Temperatur im Inneren des Flächen-Induktionskochfeldes.

Wenn eine unzulässig hohe Temperatur festgestellt wird, schaltet sich das Flächen-Induktionskochfeld automatisch aus.

Erkennung von kleinen Gegenständen auf dem Flächen-Induktionskochfeld

Wenn ungeeignetes oder zu kleines Kochgeschirr oder Kleinteile (z. B. Messer, Gabel, Schlüssel) auf Kochzonen liegen, schaltet sich das Gerät nach 1 Minute ab.

Das Gebläse kühlt das Flächen-Induktionskochfeld noch eine weitere Minute lang ab.

Schutz durch automatisches Ausschalten

Diese Sicherheitsschutzfunktion schaltet das Induktionskochfeld automatisch aus, falls Sie einmal vergessen sollten, das Kochfeld selbst auszuschalten.

Die Standard-Betriebszeiten für verschiedene Leistungsstufen sind in der nachstehenden Tabelle aufgeführt:


Leistungsstufe(n)	Autom. Ausschalten nach
1 - 3	360 min.
4 - 6	180 min.
7 - 8	120 min.
9	90 min.



Wenn das Kochgeschirr im laufenden Betrieb entfernt wird, hört das Flächen-Induktionskochfeld sofort auf zu heizen.

Fehlercodes

Bei einer auftretenden Fehlfunktion geht das Flächen-Induktionskochfeld automatisch in den "Schutzzustand" und zeigt einen kombinierten Fehlercode an:

Anzeige	Mögliche Ursache	Maßnahme
	Kein Kochgeschirr erkannt. Kochgeschirr zu klein.	Geeignetes Kochgeschirr verwenden.
ER03	Wasser, Gegenstand oder Kochgeschirr befindet sich auf dem Glas über dem Bedienfeld.	Wasser, Gegenstand oder Kochgeschirr entfernen.
F1E F3E F4E E5E	Störung im Kochfeld. Die Anzeige der betreffenden Kochzone zeigt "E".	Wenden Sie sich an den Kundendienst.
E1E E2E	Überhitzungsschutz	Gerät neu starten, nachdem das Induktionskochfeld ausreichend abgekühlt ist.
E3E	Versorgungsspannung zu hoch.	Versorgungsspannung prüfen. Gerät erst wieder einschalten, nachdem sich die Stromversorgung normalisiert hat.
E4E	Versorgungsspannung zu niedrig.	Versorgungsspannung prüfen. Gerät erst wieder einschalten, nachdem sich die Stromversorgung normalisiert hat.



HINWEIS:

Öffnen oder zerlegen Sie das Gerät niemals selbst. Wenden Sie sich im Bedarfsfall an den Kundendienst!

Technische Daten

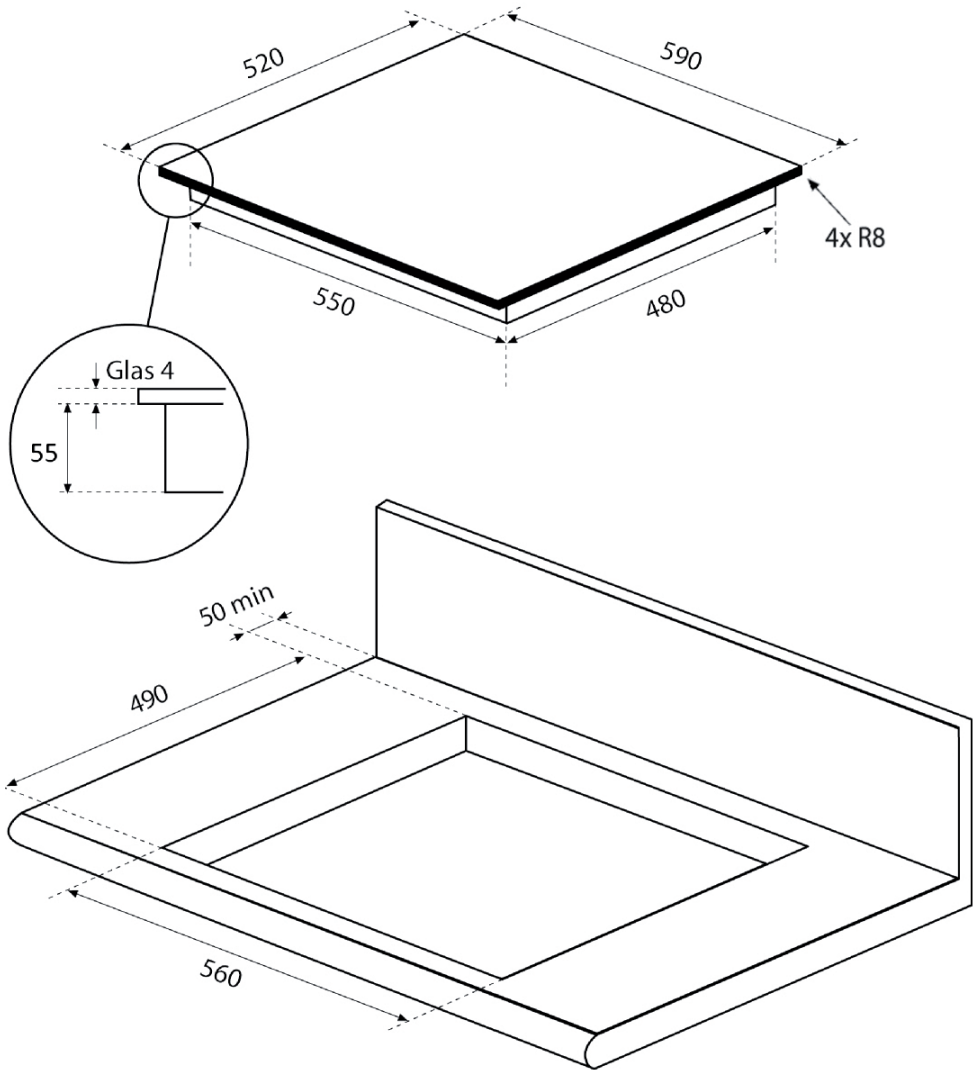
Marke	Oranier	Oranier
Modellkennung	FLI660	FLI680
Art der Kochmulde	Elektro	Elektro
Anzahl der Kochzonen und Kochflächen	4	6
Anschlusswert	7,2 kW	10,8 kW
Energieverbrauch der Kochmulde EC _{hob} **	181,95 Wh/kg	181,95 Wh/kg
Kochzone vorne links	20,0x21,0 cm	20,0x21,0 cm
Leistung*	2000 / 2600 W	2000 / 2600 W
Energieverbrauch EC _{Kochzone} **	178,3 Wh / kg	178,3 Wh / kg
Kochzone hinten links	20,0x21,0 cm	20,0x21,0 cm
Leistung*	1500 / 2000 W	1500 / 2000 W
Energieverbrauch EC _{Kochzone} **	180,1 Wh/kg	180,1 Wh/kg
Kochzone hinten Mitte	-	20,0x21,0 cm
Leistung*	-	1500 / 2000 W
Energieverbrauch EC _{Kochzone} **	-	180,1 Wh/kg
Kochzone vorne Mitte	-	20,0x21,0 cm
Leistung*	-	2000 / 2600 W
Energieverbrauch EC _{Kochzone} **	-	178,3 Wh / kg
Kochzone hinten rechts	20,0x21,0 cm	20,0x21,0 cm
Leistung*	1500 / 2000 W	1500 / 2000 W
Energieverbrauch EC _{Kochzone} **	180,1 Wh/kg	180,1 Wh/kg
Kochzone vorne rechts	20,0x21,0 cm	20,0x21,0 cm
Leistung*	2000 / 2600 W	2000 / 2600 W
Energieverbrauch EC _{Kochzone} **	178,3 Wh / kg	178,3 Wh / kg

* Diese Leistungen können je nach Form, Größe und Qualität der Töpfe abweichen.

** Energieverbrauch der Kochzonen/Kochmulde, Angabe nach EU-Verordnung 66/2014

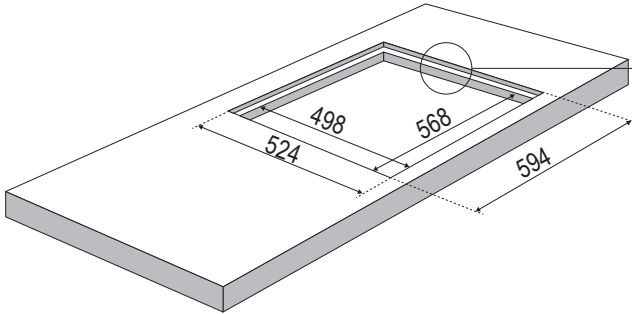
FLI660 - Maßzeichnungen


Einbaumaße

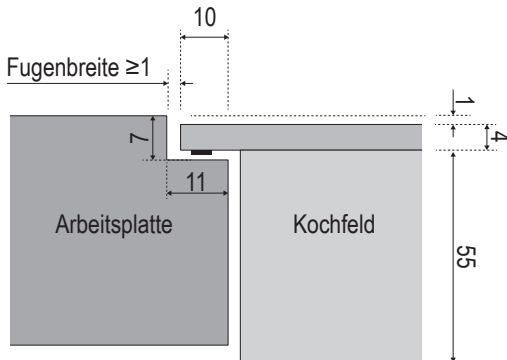
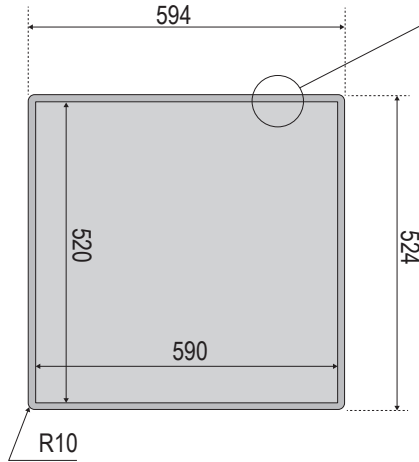
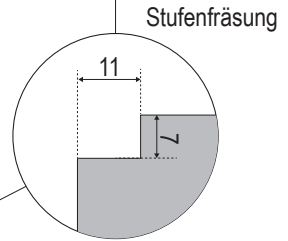


FLI660 - Maßzeichnungen

Flächenbündiger Einbau

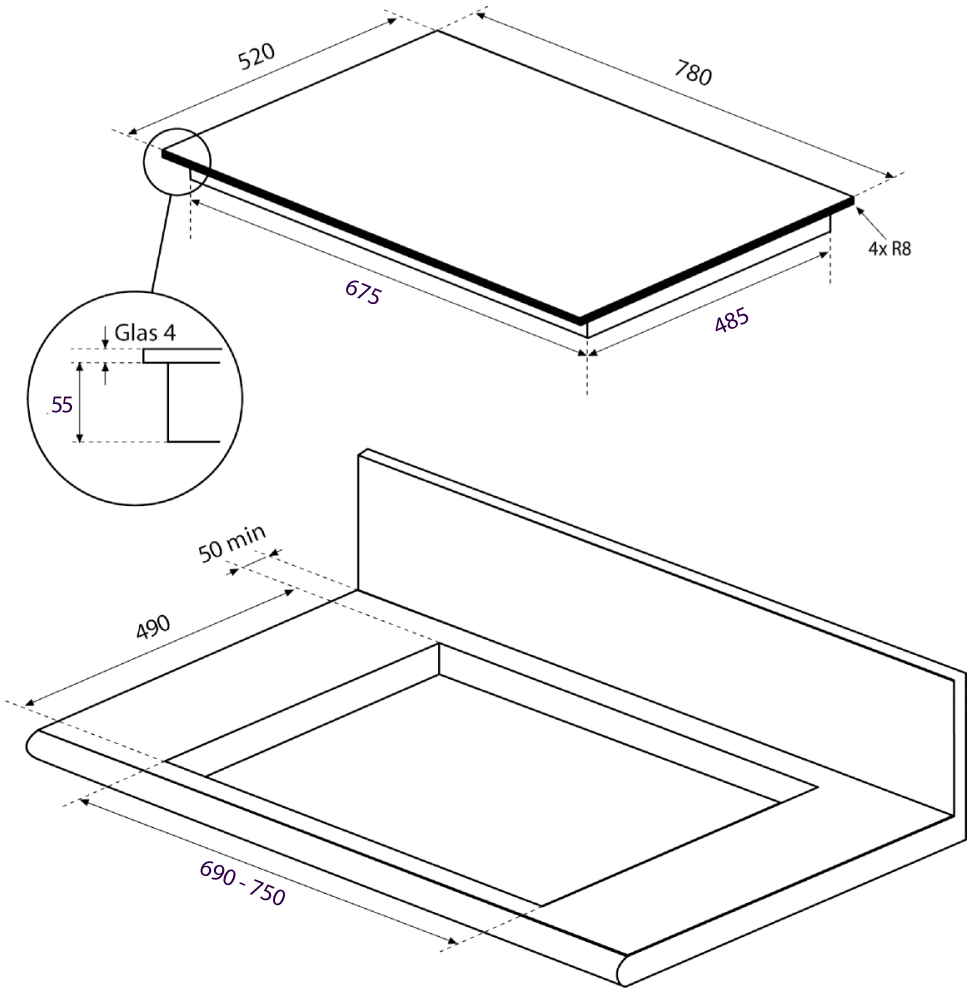


 **HINWEIS:**
Das Gerät muss im Servicefall ausgebaut werden



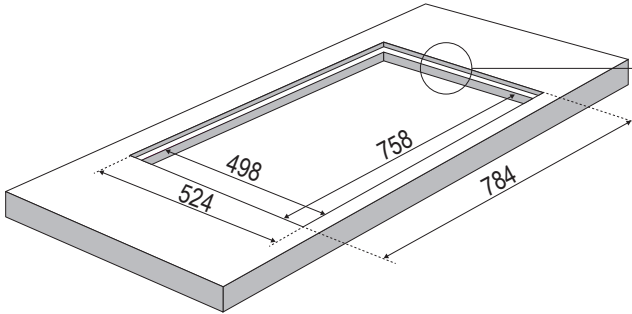
FLI680 - Maßzeichnungen

Einbaumaße

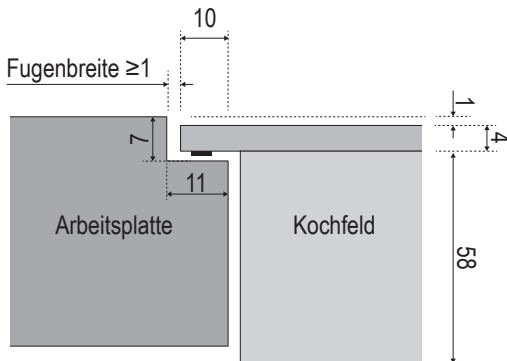
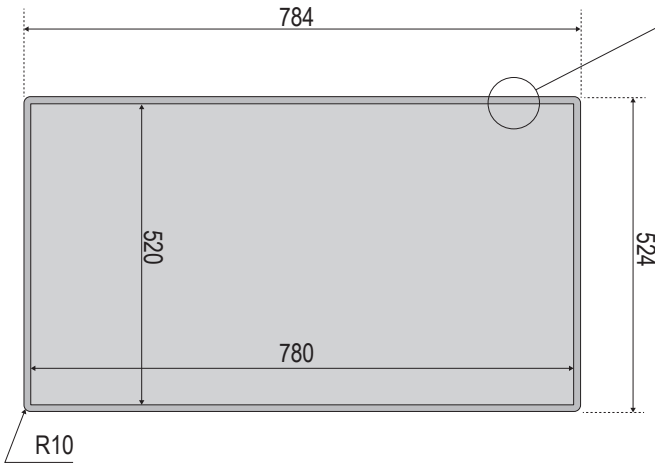
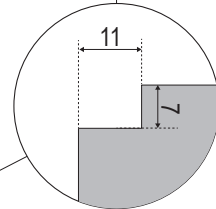


FLI680 - Maßzeichnungen

Flächenbündiger Einbau



Stufenfräsung



Einbau

Vorbereitende Arbeiten:

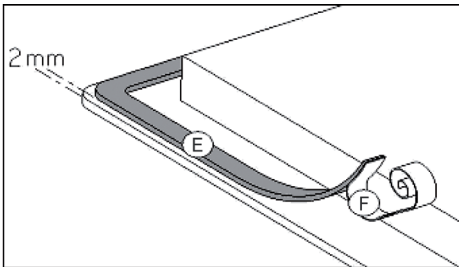
Bevor das Flächen-Induktionskochfeld aus seiner Verpackung genommen und in den vorbereiteten Ausschnitt der Arbeitsplatte eingesetzt werden kann, muss an seiner Rückseite eine selbstklebende Dichtung aufgebracht werden.

Dichtung aufkleben:

Flächen-Induktionskochfeld vorerst im Verpackungskarton belassen. Schutzfolien soweit entfernen, dass die Rückseite zugänglich wird.

Umlaufenden Glasrand des Flächen-Induktionskochfeldes fettfrei vorbereiten.

Die **Dichtung (E)** nach Abnehmen der **Schutzfolie (F)** mit 2 mm Abstand zur Außenkante des Glases aufkleben.



WARNUNG!

Gefahr von Stromschlag

Montage und Anschluss dürfen nur durch einen autorisierten Fachmann vorgenommen werden.

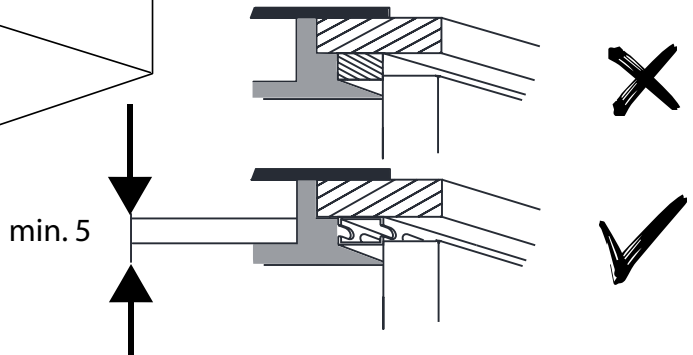
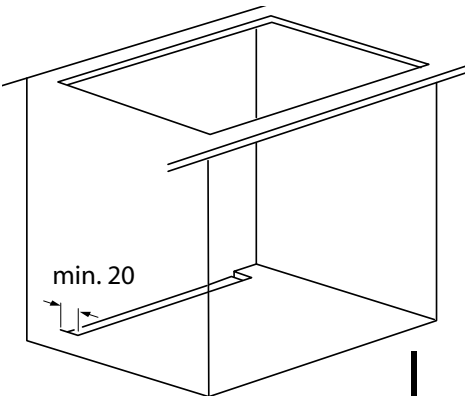
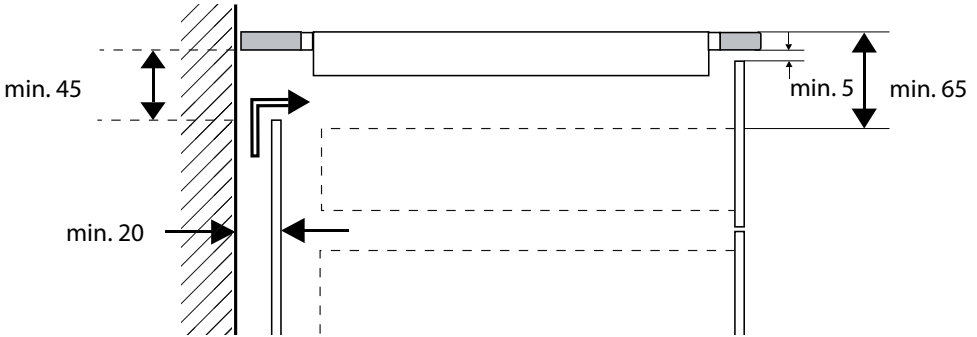
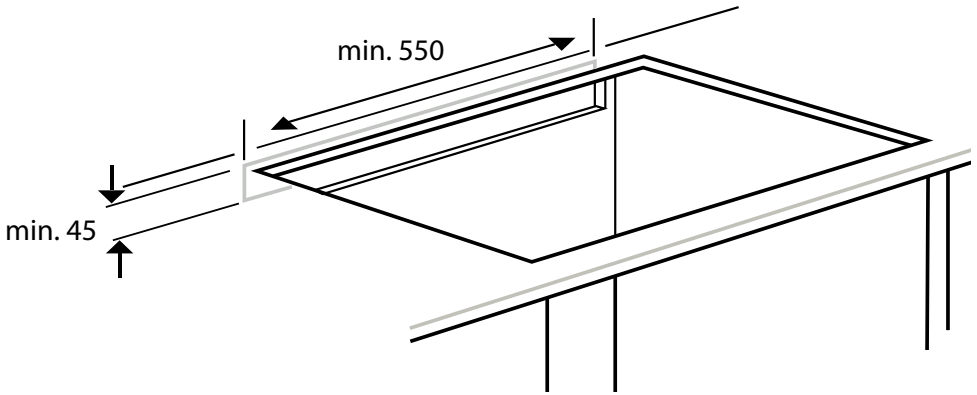
Der Benutzer muss darauf achten, dass die an seinem Wohnsitz geltenden Normen und Bestimmungen eingehalten werden.

Einbauvoraussetzungen:

- Furniere unter der Arbeitsplatte müssen mit hitzebeständigem Kleber (100 °C) verarbeitet sein.
- Die Wandabschlussleisten müssen hitzebeständig sein.
- Der Abstand zwischen Ausschnitt und einer Mauer und/oder einem Möbelstück muss mindestens 50 mm betragen.
- Der Ausschnitt muss mit speziellem Lack, Silikonkautschuk oder Gießharz versiegelt werden, um ein Aufquellen der Arbeitsplatte durch Feuchtigkeit zu verhindern. Sorgen Sie dafür, dass das mitgelieferte Dichtungsband sorgfältig aufgeklebt ist.
- Das Kochfeld darf nicht über Backöfen ohne eigene Gehäusekühlung, Geschirrspülern, Wasch- oder Trockengeräten eingebaut werden.
- Befindet sich unter dem Kochfeld eine Schublade, dürfen in der Schublade keine brennbaren Gegenstände, z.B. Spraydosen, aufbewahrt werden.
- Es muss sichergestellt werden, dass das Anschlusskabel des Kochfeldes nach dem Einbau keinen mechanischen Belastungen, z.B. durch eine Schublade, ausgesetzt ist.
- Um eine ausreichende Belüftung der Elektronik im Kochfeld zu erzielen, ist
 - unter dem Kochfeld ein Raum von min. 20 mm notwendig.
 - in der Möbelerückwand eine Belüftungsöffnung von min. 45 x 550 mm sicherzustellen.
 - die Transportsicherungstraverse des Möbels zu entfernen.
 - für ausreichende Luftzirkulation im Möbel zu sorgen.

Beachten Sie beim Einbau des Kochfeldes auch die Skizzen auf der folgenden Seite:

Einbau



Elektroanschluss

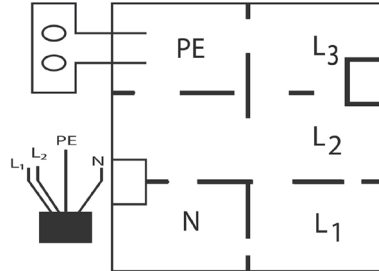
WARNUNG!
Gefahr von Stromschlag

Montage und Anschluss dürfen nur durch einen autorisierten Fachmann vorgenommen werden.
Der Benutzer muss darauf achten, dass die an seinem Wohnsitz geltenden Normen und Bestimmungen eingehalten werden.

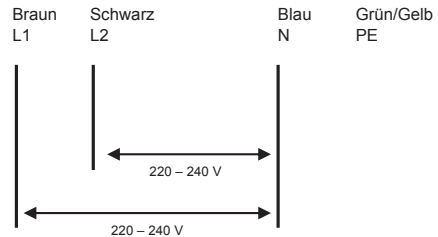
i FLI...-Kochfelder sind ausschließlich für eine Stromversorgung mit 400 VAC 50/60 Hz ausgelegt.

- Beauftragen Sie einen Elektrofachmann mit dem Elektroanschluss des Kochfeldes.
- Die gesetzlichen Vorschriften und Anschlussbedingungen des örtlichen Elektroversorgungsunternehmens müssen vollständig eingehalten werden.
- Der Berührungsschutz betriebsisolierter Teile muss nach der Montage sichergestellt sein.
- Vor der Durchführung des Stromanschlusses muss sichergestellt werden, dass die Eigenschaften des örtlichen Stromnetzes mit den Werten auf dem am Gerät angebrachten Typenschild übereinstimmen.
- Wenn das Gerät nicht mit einem zugänglichen Stecker ausgestattet ist, müssen beim festen Einbau gemäß den Montageanweisungen andere Trennungsmöglichkeiten berücksichtigt werden.
- Bei Anschluss des Gerätes ist eine Einrichtung vorzusehen, die es ermöglicht, das Gerät mit einer Kontakt-Öffnungsweite von mindestens 3 mm allpolig vom Netz zu trennen. Als geeignete Trennvorrichtung gelten LS-Schalter, Sicherungen und Schütze. Bei Anschluss und Reparatur Gerät mit einer dieser Einrichtungen stromlos machen.
- Die Steckdose bzw. der allpolige Schalter müssen bei installiertem Gerät jederzeit problemlos zugänglich sein.
- Die Installation muss durch Sicherungen geschützt sein. Elektrische Kabel müssen perfekt durch das Einbauen gedeckt sein.
- Das Zuleitungskabel muss so angebracht werden, dass die heißen Teile des Kochfeldes davon nicht berührt werden und es an keinem Punkt Temperaturen von über 75°C ausgesetzt ist.

Belegung der Anschlussbox am Gerät:



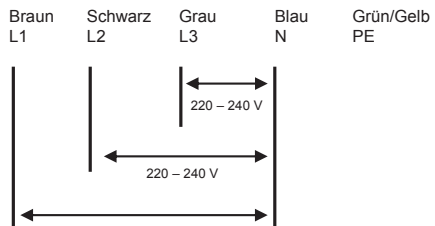
Belegung des Netzkabels (FLI660):



400 VAC 50/60 Hz / 2 Phasen + N / 4 x 2,5 mm²

Sicherung 16 A/Phase

Belegung des Netzkabels (FLI680):



400 VAC 50/60 Hz / 3 Phasen + N / 5 x 1,5 mm²

Sicherung 16 A/Phase

Zusätzlich für Österreich:

Durch elektronische Bauteile kann im Fehlerfall ein Fehlerstrom mit einem Gleichstrom-Anteil von mehr als 6 mA oder von mehr als 20% des Gesamtfehlerstroms verursacht werden.

Es sind daher in der Installation unbedingt gleichstromsensitive Fehlerstrom-Schutzschalter zu verwenden.

Kundendienst

Kontaktdaten des Kundendienstes stehen auf der Rückseite der Bedienungsanleitung.

Für die Kundendienstanforderung die **Artikel- und Versions-** sowie die **Seriennummer** bereithalten.

Diese Angaben finden Sie auf dem Typschild, das auf der Unterseite des Kochfelds angebracht ist.

Beispiel:

ORANIER ORANIER Küchentechnik GmbH
Oranier Straße 1
35708 Haiger
Germany

Artikel- und Versionsnummer → **FLI660 A02**

Seriennummer → **S.-Nr.: 230300016**

Max 7,2 kW
400V, 2N~, 50/60 Hz Class I

Vor Installation und Benutzung ist die Bedienungsanleitung zu lesen.

0410008 2303900001

Hinweise zur Entsorgung

In Übereinstimmung mit den Anforderungen der Europäischen Richtlinie 2012/19/EU über Elektro- und Elektronik-Altgeräte (WEEE) ist auf dem vorliegenden Produkt und der Bedienungsanleitung das Symbol einer durchgestrichenen Abfalltonne abgebildet:



Eine Entsorgung von Gerät und Verpackung über den normalen Haushaltsabfall ist nicht zulässig!



- Entsorgen Sie dieses Gerät im Recyclinghof mit einer getrennten Sammlung für Elektro- und Elektronikgeräte.
- Die Entsorgung muss gemäß den örtlichen Bestimmungen zur Abfallbeseitigung erfolgen.
- Bitte wenden Sie sich an die zuständigen Behörden Ihrer Gemeindeverwaltung, an den örtlichen Recyclinghof für Haushaltsmüll oder an den Händler, bei dem Sie dieses Gerät erworben haben, um weitere Informationen über Behandlung, Verwertung und Wiederverwendung dieses Produktes zu erhalten.
- Sortieren Sie die Verpackung vor der Entsorgung nach Materialarten wie z.B. Karton (Papier), Plastikfolie usw.
- Sie leisten damit einen wertvollen und positiven Beitrag zum Schutz der Umwelt und der Gesundheit Ihrer Mitmenschen.
- Im unsortierten Siedlungsmüll könnte ein solches Gerät desbezüglich negative Konsequenzen haben.

ORANIER-Werksgarantie

Zur Inanspruchnahme von Garantieleistungen ist in jedem Fall die Vorlage des Kaufbeleges erforderlich. Für unsere ORANIER-Geräte leisten wir unabhängig von den Verpflichtungen des Händlers aus dem Kaufvertrag gegenüber dem Endabnehmer unter den nachstehenden Bedingungen Werksgarantie:

Die ORANIER-Garantie erstreckt sich auf die unentgeltliche Instandsetzung des Gerätes bzw. der beanstandeten Teile. Anspruch auf kostenlosen Ersatz besteht nur für solche Teile, die Fehler im Werkstoff und in der Verarbeitung aufweisen. Übernommen werden dabei sämtliche direkten Lohn- und Materialkosten, die zur Beseitigung dieses Mangels anfallen. Weitergehende Ansprüche sind ausgeschlossen.

1. Die Werksgarantie beträgt 24 Monate und beginnt mit dem Zeitpunkt der Übergabe, der durch Rechnung oder Lieferschein nachzuweisen ist.

2. Innerhalb der Werksgarantie werden alle Funktionsfehler, die trotz vorschriftsmäßigem Anschluss, sachgemäßer Behandlung und Beachtung der gültigen ORANIER-Einbauvorschriften und Betriebsanleitungen nachweisbar auf Fabrikations- oder Materialfehler zurückzuführen sind, durch unseren Kundendienst beseitigt. Emaille- und Lackschäden werden nur dann von dieser Werksgarantie erfasst, wenn sie innerhalb von 2 Wochen nach Übergabe des ORANIER-Gerätes unserem Kundendienst angezeigt werden. Transportschäden (diese müssen entsprechend den Bedingungen des Transporteurs gegen den Transporteur geltend gemacht werden) sowie Einstellungs-, Einregulierungs- und Umstellarbeiten an Gasverbrauchseinrichtungen fallen nicht unter diese Werksgarantie.

3. Durch Inanspruchnahme der Werksgarantie verlängert sich die Garantiezeit weder für das ORANIER-Gerät, noch für neu eingebaute Teile. Ausgewechselte Teile gehen in unser Eigentum über.

4. Über Ort, Art und Umfang der durchzuführenden Reparatur oder über einen Austausch des Gerätes entscheidet unser Kundendienst nach billigem Ermessen. Soweit nicht anders vereinbart, ist unsere Kundendienstzentrale zu benachrichtigen.

Die Reparatur wird in der Regel am Aufstellungsort, ausnahmsweise in der Kundendienstwerkstatt durchgeführt.

Zur Reparatur anstehende Geräte sind so zugänglich zu machen, dass keine Beschädigungen an Möbeln, Bodenbelag etc. entstehen können.

5. Die für die Reparatur erforderlichen Ersatzteile und die anfallende Arbeitszeit werden nicht berechnet.

6. Wir haften nicht für Schäden und Mängel an Geräten und deren Teile, die verursacht wurden durch:

- Äußere chemische oder physikalische Einwirkungen bei Transport, Lagerung, Aufstellung und Benutzung (z.B. Schäden durch Abschrecken mit Wasser, überlaufende Speisen, Kondenswasser, Überhitzung). Haarrissbildung bei emaillierten oder kachelglasierten Teilen ist kein Qualitätsmangel.

- Falsche Größenwahl.

- Nichtbeachtung unserer Aufstellungs- und Bedienungsanleitung, der jeweils geltenden baurechtlichen allgemeinen und örtlichen Vorschriften der zuständigen Behörden, Gas- und Elektrizitätsversorgungsunternehmen. Darunter fallen auch Mängel an den Abgasleitungen (Ofenrohr, ungenügender oder zu starker Schornsteinzug) sowie unsachgemäß ausgeführte Instandhaltungsarbeiten, insbesondere Vornahme von Veränderungen an den Geräten, deren Armaturen und Leitungen.

- Verwendung ungeeigneter Brennstoffe bei mit Kohle und Heizöl gefeuerten Geräten; ungeeignete Gasbeschaffenheit und Gasdruckschwankungen bei Gasgeräten; ungewöhnliche Spannungsschwankungen gegenüber der Nennspannung bei Elektrogeräten.

- Falsche Bedienung und Überlastung und dadurch verursachte Überhitzung der Geräte, unsachgemäße Behandlung, ungenügende Pflege, unzureichende Reinigung der Geräte oder ihrer Teile; Verwendung ungeeigneter Putzmittel (siehe Bedienungsanleitung).

- Verschleiß der den Flammen unmittelbar ausgesetzten Teile aus Eisen und Schamotte (z.B. Stahl-, Guss- oder Schamotteauskleidungen).

Wir haften nicht für mittelbare und unmittelbare Schäden, die durch die Geräte verursacht werden. Dazu gehören auch Raumverschmutzungen, die durch Zersetzungsprodukte organischer Staubanteile hervorgerufen werden und deren Pyrolyseprodukte sich als dunkler Belag auf Tapeten, Möbeln, Textilien und Ofenteilen niederschlagen können.

Fällt die Beseitigung eines Mangels nicht unter unsere Gewährleistung, dann hat der Endabnehmer für die Kosten des Monteurbesuches und der Instandsetzung aufzukommen.

ORANIER Küchentechnik GmbH

Oranier Str. 1

35708 Haiger

ORANIER

- Insel-, Kopffrei-, Wandhauben und Deckenlüfter
- Einbaubacköfen, Einbauherde
- Kochfeldabzüge
- Kochfelder:
Induktion, Gas und Hilight
- Mikrowellenherde
- Kühl- und Gefriergeräte
- Geschirrspülmaschinen
- Standherde Gas und Elektro
- Koch- und Backstationen

ORANIER Küchentechnik GmbH

Oranier Str. 1
35708 Haiger
E-Mail info-kuechentechnik@oranier.com
www.oranier.com

Vertrieb:

Telefon +49 (0) 2771 2630-150
Telefax +49 (0) 2771 2630-348
E-Mail vertrieb-kt@oranier.com

Kundendienst:

Telefon +49 (0) 2771 2630-355
Telefax +49 (0) 2771 2630-351
E-Mail service-kt@oranier.com

ORANIER Heiz- und Kochtechnik GmbH

Niederlassung Österreich
Blütenstraße 15/4
A-4040 Linz
E-Mail info-kuechentechnik@oranier.com
www.oranier.com

Vertrieb:

Telefon +49 (0) 2771 2630-150
Telefax +49 (0) 2771 2630-348
E-Mail vertrieb-kt@oranier.com

Kundendienst:

Telefon +49 (0) 2771 2630-355
Telefax +49 (0) 2771 2630-351
E-Mail service-kt@oranier.com

Technik für Deine Familie