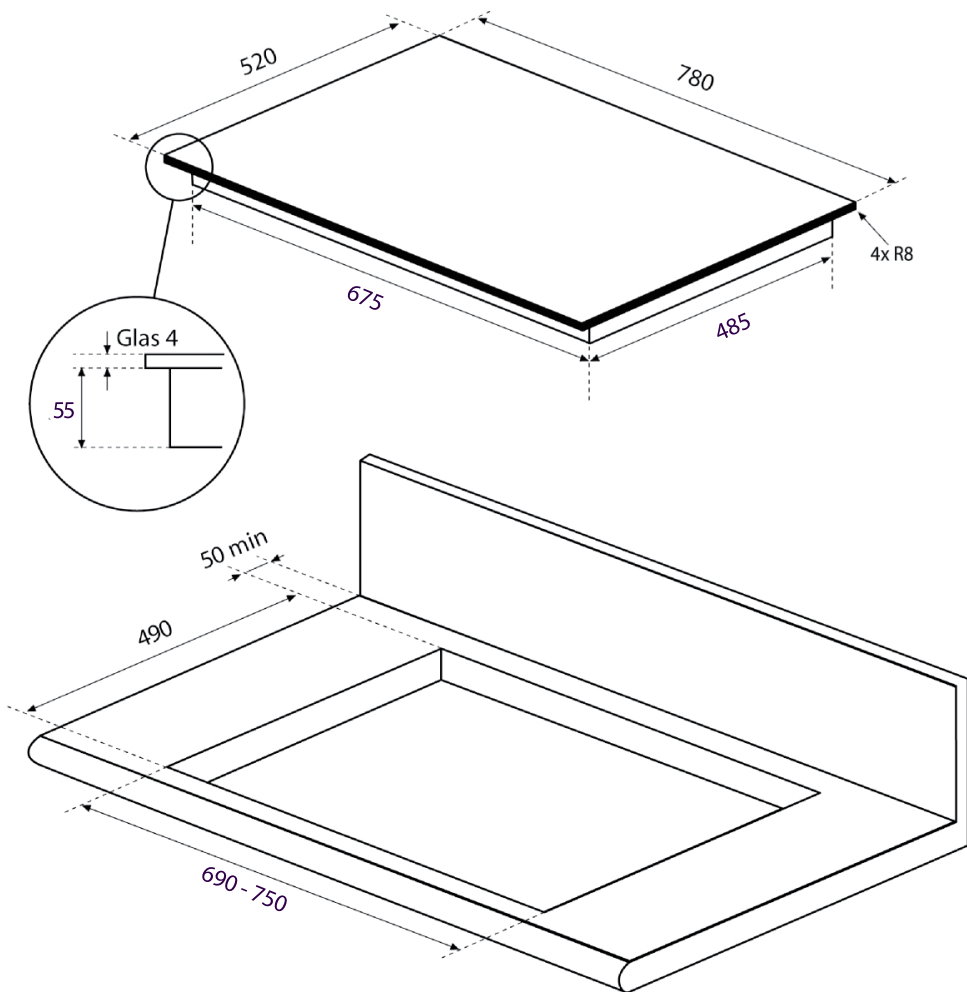


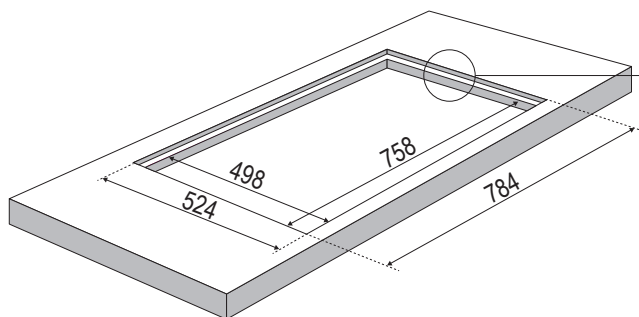
## KXI 2085 SL / KXI480 01 - Maßzeichnungen

Einbaumaße



## KXI 2085 SL / KXI480 01 - Maßzeichnungen

Flächenbündiger Einbau



Stufenfräsung

