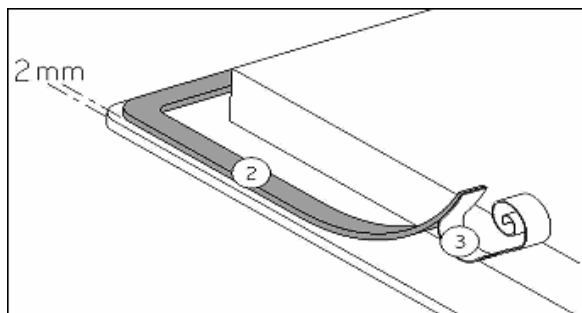


# MONTAGEHINWEISE

Montage und Anschluss dürfen nur durch einen autorisierten Fachmann vorgenommen werden. Der Benutzer muss darauf achten, dass die an seinem Wohnsitz geltenden Normen und Bestimmungen eingehalten werden.

## Dichtung Einbau:

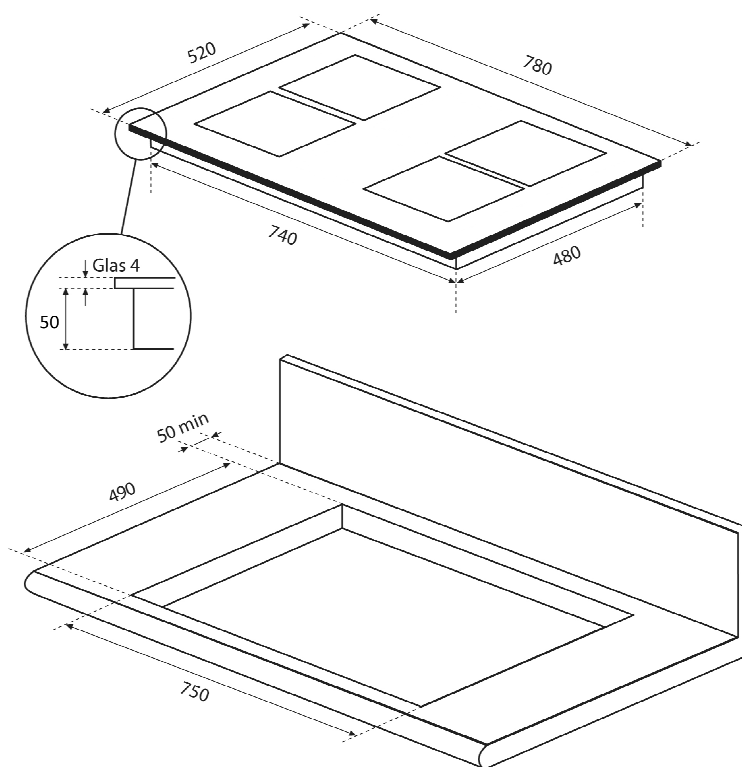
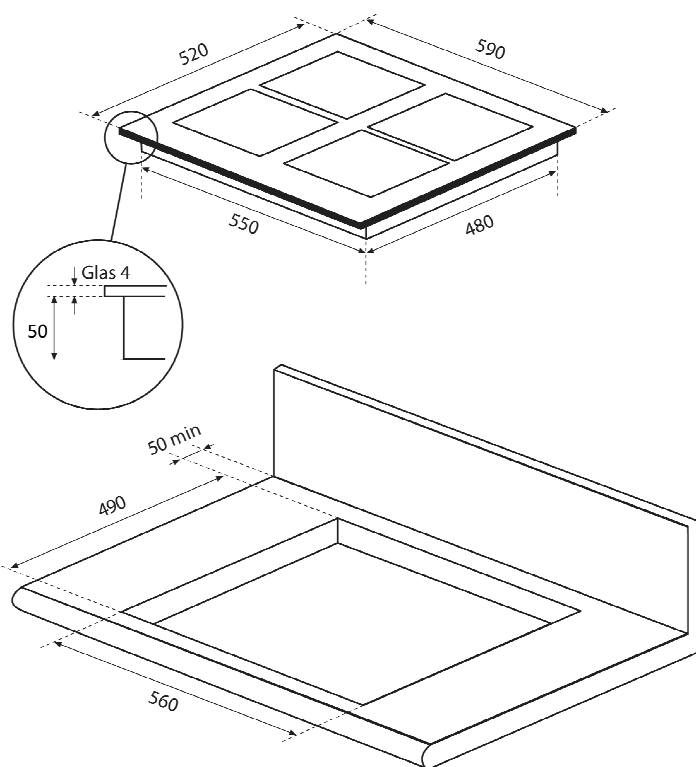


Die Dichtung (2) nach Abnehmen der Schutzfolie (3) mit 2 mm Abstand der Außenkante des Glases aufkleben.

## Einbau:

- Furniere unter der Arbeitsplatte müssen mit hitzebeständigem Kleber (100 °C) verarbeitet sein.
- Die Wandabschlussleisten müssen hitzebeständig sein.
- Dieses Gerät entspricht bezüglich des Schutzes gegen Feuergefahr dem Typ Y (IEC 33-2-6). Nur Geräte dieses Typs dürfen einseitig an nebenstehende Hochschränke oder Wände eingebaut werden.
- Der Abstand zwischen Ausschnitt und einer Mauer und/oder einem Möbelstück muss mindestens 50 mm betragen.

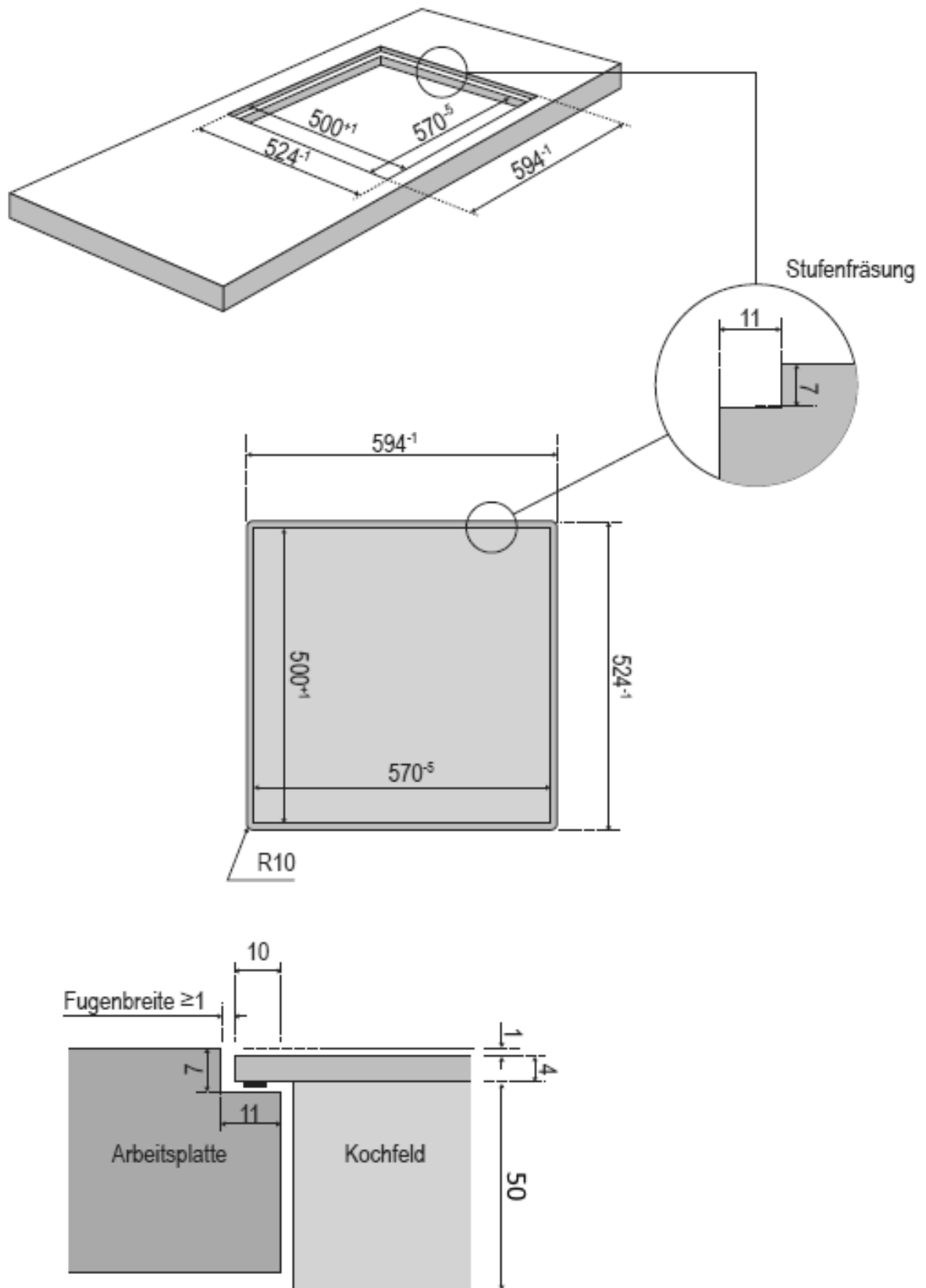
## Einbaumaße:



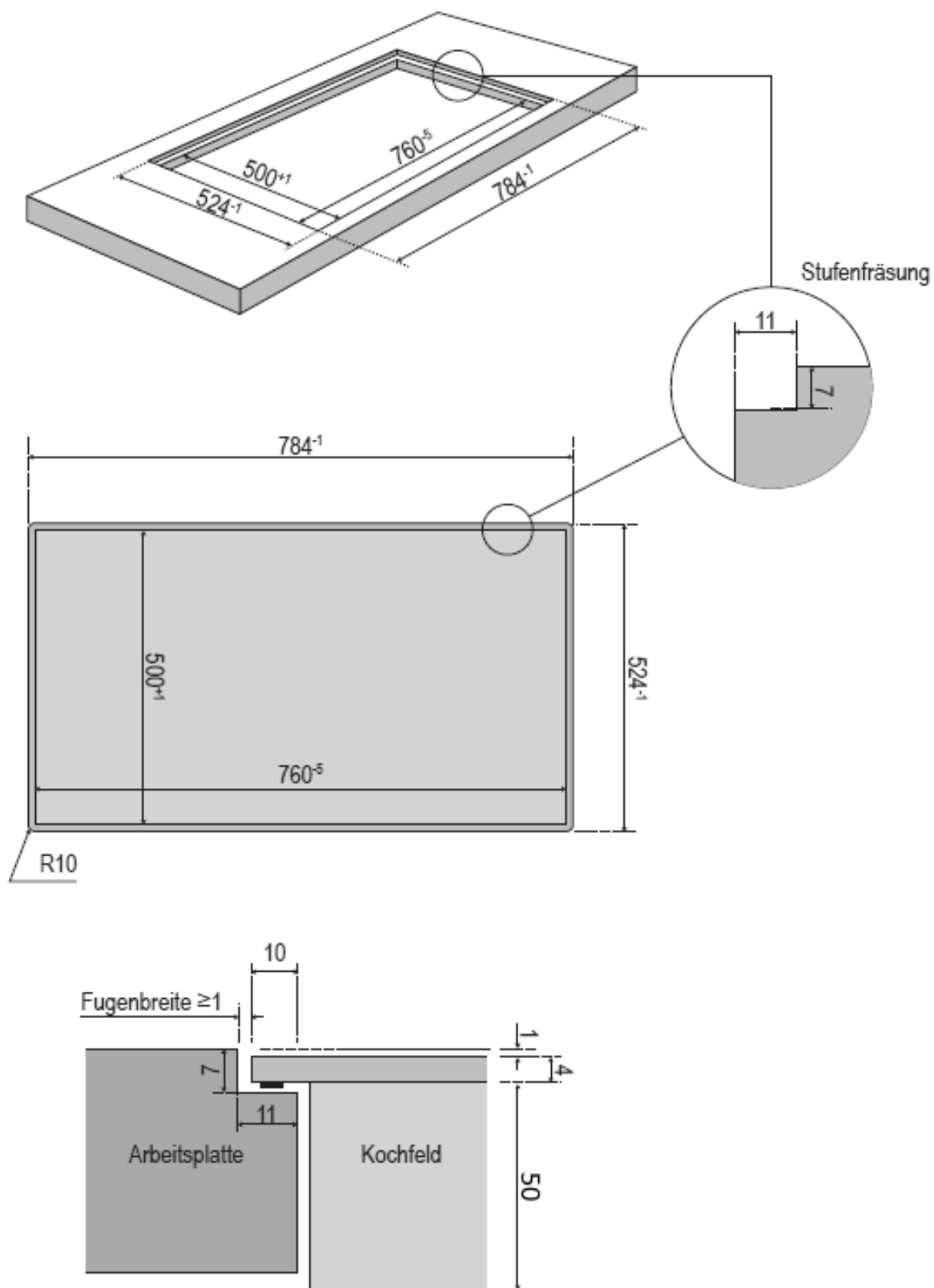
Referenz	Ausschnittsmaß	Glasmaß	Glas Stärke	Eckenradius
FLI 2064 60	560 x 490 mm	590 x 520 mm	4 mm	8 mm
FLI 2084 80	750 x 490 mm	780 x 520 mm	4 mm	8 mm

Maßzeichnung flächenbündiger Einbau

FLI 2064 60



FLI 2084 80



- Der Ausschnitt soll mit speziellem Lack, Silikonkautschuk oder Gießharz versiegelt werden, um ein Aufquellen der Arbeitsplatte durch Feuchtigkeit zu verhindern. Sorgen Sie dafür, dass das mitgelieferte Dichtungsband sorgfältig aufgeklebt ist.
- Das Kochfeld darf nicht über Herde ohne Lüfter, Geschirrspülern, Wasch- oder Trockengeräten eingebaut werden.
- Befindet sich unter dem Kochfeld eine Schublade, dürfen in der Schublade keine brennbaren Gegenstände, z.B. Spraydosen, aufbewahrt werden.
- Es muss sichergestellt werden, dass das Anschlusskabel des Kochfeldes nach dem Einbau keinen mechanischen Belastungen, z.B. durch Schublade, ausgesetzt ist.
- Um eine ausreichende Belüftung der Elektronik im Kochfeld zu erzielen, ist unter der Mulde ein Luftraum von 20 mm notwendig. Ein Luftspalt auf der Frontseite des Küchenmöbels wird nicht benötigt.
- Zwischenböden sind bei Oranier Kochfeldern nur erforderlich, wenn eine Schublade unterhalb des Kochfeldes eingebaut ist. Der Zwischenboden darf nur mit Werkzeugen entfernbar sein. Der Abstand von Zwischenboden zur Kochfeldunterseite soll mindestens 20 mm betragen. Dieser Abstand kann bis auf 15 mm reduziert werden, wenn ein zusätzlicher Luftdurchlass von 120 cm<sup>2</sup> gegeben ist, z.B. durch:
  - Lochungen im Zwischenboden.
  - und/oder Entfernung der Rückwand des Unterschranks in Höhe des Kochfeldes.
  - und/oder ein Luftdurchlass unterhalb der Arbeitsplatte auf der Frontseite des Unterschranks gegeben ist.

