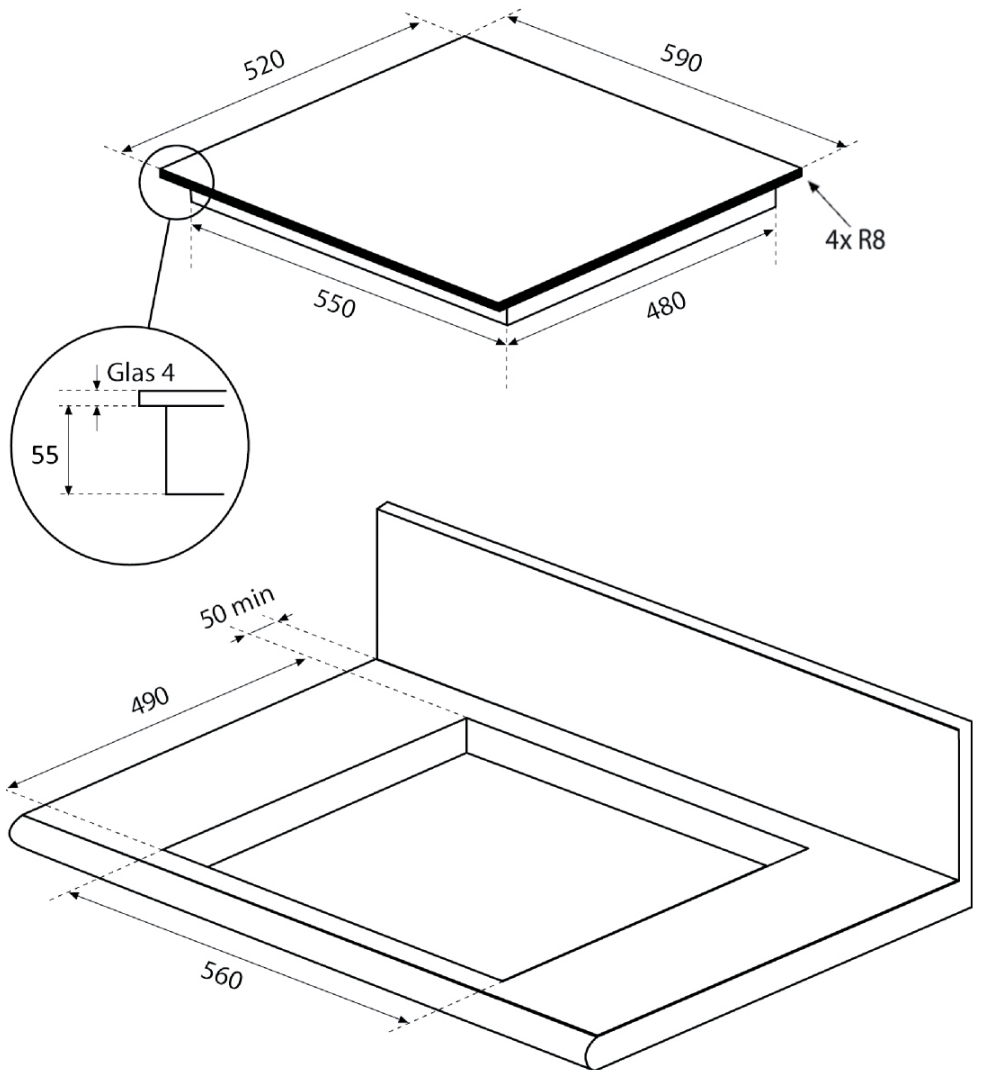


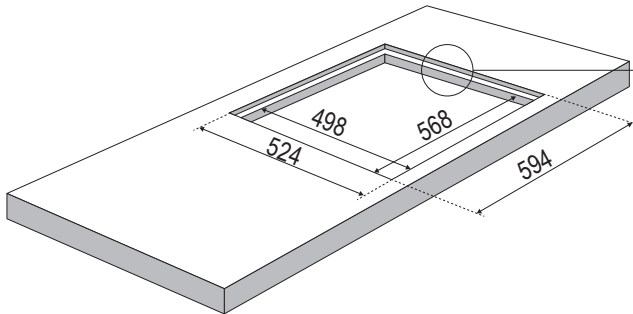
KXI 2061 SL / KXI460 01 - Maßzeichnungen

Einbaumaße

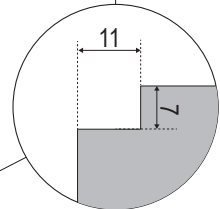


KXI 2061 SL / KXI460 01 - Maßzeichnungen

Flächenbündiger Einbau



Stufenfräsung



 **HINWEIS:**
Das Gerät muss im Servicefall ausgebaut werden

