

Bedienungs- und Installationsanleitung

ORANIER

Küchentechnik

Kochfeldabzug *Centerline*

KFA390

KFA490

KFA590

Sehr geehrte Kundin, sehr geehrter Kunde,

vielen Dank, dass Sie sich für ein ORANIER-Haushaltsgerät entschieden haben!

ORANIER-Haushaltsgeräte bieten Ihnen ausgereifte und zuverlässige Technik, Funktionalität und ansprechendes Design.

Sollten Sie trotz unserer sorgfältigen Qualitätskontrolle einmal etwas zu beanstanden haben, so wenden Sie sich bitte an unseren zentralen Kundendienst, hier wird man Ihnen gerne behilflich sein.

Sie finden alle Kontaktdaten auf der Rückseite dieser Bedienungsanleitung

Diese Gerät ist nur für die Verwendung zum privaten Kochen geeignet.

Jede andere Verwendung des Gerätes, z. B. zum Beheizen eines Raums, ist mit möglichen Gefahren verbunden und daher unzulässig!

HINWEIS:

Sie können diese Bedienungs- bzw. Installationsanleitung auf der Internetseite

www.oranier-kuechentechnik.de

herunterladen. Dort finden Sie auch weitere Informationen zu Produkten und Zubehör.

Eine Entsorgung von Gerät und Verpackung über den normalen Haushaltsabfall ist nicht zulässig! Die Entsorgung muss gemäß den örtlichen Bestimmungen zur Abfallbeseitigung erfolgen (siehe Hinweis Seite 30).



Inhaltsverzeichnis

1. Bestimmungsgemäßer Gebrauch	4	6. Kodierte Störungsmeldungen	29
2. Sicherheitshinweise	5	7. Technische Daten	30
3. Ihr Gerät im Überblick	10	7.1 Geräterdaten	30
3.1 Aufbau	10	7.2 EU-Produktdatenblatt Kochfeld	31
3.2 Abluft-/Umluft	11	7.3 EU-Produktdatenblatt Kochfeldabzug	32
3.2.1 Abluft	11	8. Maßzeichnungen	33
3.2.2 Umluft	11	8.1 Kochfeld-Abmessungen	33
3.3 Abluft-/Umluftvarianten des Kochfeldabzugs	11	8.2 Arbeitsplattenauschnitt	33
3.3.1 Abluft	11	8.2.1 Aufsatz-Einbau	33
3.3.2 Ungeführte Umluft	11	8.2.2 Flächenbündiger Einbau	34
3.3.3 Geführte Umluft mit Aktivkohlefilter	12	8.3 Abluft	35
3.3.4 Geführte Umluft mit Plasmafilter	12	8.4 Ungeführte Umluft mit Aktivkohlefilter-Set PAS460	35
4. Bedienung	13	8.5 Geführte Umluft mit Profi-Umluftmodul 9211 20	36
4.1 Kochfeld	13	8.6 Geführte Umluft mit Profi-Plasmafilter PLS910	36
4.1.1 Bedienfeld	13	9. Vorbereitende Arbeiten	37
4.1.2 Das richtige Kochgeschirr	15	10. Einbau	37
4.1.3 Gebrauch des Induktionskochfeldes	16	11. Elektroanschluss	28
- Vor dem ersten Einschalten	16	12. Hinweise zur Entsorgung	39
- Gerät einschalten	16	13. ORANIER-Werksgarantie	43
- Kochbetrieb	16		
- Kochbetrieb beenden	17		
- Gerät ausschalten	17		
- Restwärmeanzeige	17		
- "Power Boost"-Leistungsstufe	18		
- Warmhalte-Funktion	18		
- Timer-Funktionen	19		
- Pausen-Funktion	20		
- Kindersicherung	20		
4.1.4 MAXI-Zone	21		
- Bedienung der MAXI-Zone	21		
4.1.5 Sicherheitseinrichtungen	22		
4.2 Absaugeinheit	23		
4.2.1 Absaugeinheit ein-/ausschalten	23		
4.2.2 Gebläsestufe einstellen	23		
4.2.3 Bedienfeldsperre / Kindersicherung	23		
4.2.4 Nachlaufautomatik	23		
- Nachlaufautomatik vorzeitig ausschalten	24		
- Dauer der Nachlaufautomatik ändern	24		
4.2.5 Fettfilter-Sättigungsanzeige	24		
4.3 Fettfilter	24		
4.3.1 Fettfilter entnehmen / wieder einsetzen	24		
4.3.2 Fettfilter reinigen	25		
4.4 Fettfilter einsetzen / entnehmen	25		
5. Reinigung und Pflege	27		
- Wartungsintervalle	27		

1. Bestimmungsgemäßer Gebrauch

WARNUNG: Unsachgemäßer Gebrauch kann zu Personen- und/oder Sachschäden führen.

- Das Gerät ist zum Kochen in privaten Haushalten bestimmt. Kommerzielle Nutzung des Gerätes ist nicht gestattet.
- Das Gerät darf nicht für andere Zwecke, z. B. Betrieb im Außenbereich, Raumbeheizung / -kühlung / -entlüftung / -entfeuchtung, Trocknen von Textilien, verwendet werden.
- Vor dem Betrieb muss das Gerät in ein Küchenmöbel eingebaut werden.
- Nur geschultes Personal darf das Gerät anschließen. Falschanschluss und/oder falsche Installation können schwere Unfälle und/oder Sachschäden hervorrufen, für die der Hersteller keine Haftung übernimmt.
Bedienungsanleitung und Installationshinweise beachten.
- Das Gerät ist nicht für die Steuerung durch externe Zeitgeber oder ein separates Fernbedienungssystem ausgelegt.
- Vor der Inbetriebnahme die Bedienungsanleitung lesen.

2. Sicherheitshinweise

Dieses Gerät kann von Kindern ab 8 Jahren und von Personen mit körperlichen und geistigen Behinderungen und Behinderungen der Sinnesorgane bzw. Personen ohne Erfahrungen und Kenntnisse bedient werden, wenn sie beaufsichtigt wurden oder Anweisungen zur sicheren Bedienung des Geräts erhalten haben und die etwaigen Gefahren verstanden haben. Kinder dürfen nicht mit dem Gerät spielen.

Reinigung und Benutzerwartung dürfen nicht durch Kinder durchgeführt werden, es sei denn, sie sind 15 Jahre und älter und werden beaufsichtigt. Kinder jünger als 8 Jahre vom Gerät und der Anschlussleitung fernhalten.

Verbrennungsgefahr

- Während der Benutzung wird das Kochgeschirr und die Kochfläche heiß. Sie bleiben auch nach dem Abschalten heiß. Heiße Oberflächen nicht berühren.
- Kinder von heißen Kochstellen fernhalten.
- Keine Kochmuldenschutzgitter verwenden.
- Nie leeres Kochgeschirr erhitzen.
- Kochutensilien oder andere Gegenstände können im Betrieb heiß werden. Topflappen o.ä. verwenden.
- Pfannen immer in die Mitte über die Kochzone stellen und deren Griffe in eine sichere Position drehen, damit sie nicht angestoßen werden oder sich verfangen.
- Heiße Öle und Fette niemals unbeaufsichtigt lassen. Unbeaufsichtigtes Kochen auf einem Kochfeld mit Fett oder Öl kann gefährlich sein und einen Brand verursachen.

2. Sicherheitshinweise

- **Einen Öl- oder Fettbrand NIEMALS mit Wasser löschen!**
Das Kochfeld ausschalten und die Flamme mit einem Deckel oder einer Feuerdecke bedecken.
- Flambieren oder Abflämmen von Speisen kann Fettrückstände im Gerät entzünden, z.B. im Fettfilter.
Das Gerät daher regelmäßig reinigen
- Wenn der Kochfeldabzug in Betrieb ist, niemals mit offener Flamme arbeiten.
- Keine entzündbaren Flüssigkeiten in der Nähe des Gerätes abstellen oder lagern.
- Keine Spraydosen in der Nähe des betriebenen Gerätes verwenden.

Stromschlag- bzw Verletzungsgefahr

- Das Gerät vor der Installation und dem Stromanschluss auf sichtbare Beschädigungen prüfen.
Ein beschädigtes Gerät nicht in Betrieb nehmen.
- Das Gerät darf nur durch qualifiziertes Fachpersonal eingebaut und angeschlossen werden. Die Hinweise zur Installation und zum Stromanschluss müssen beachtet werden.
- Bei gerissenen oder gebrochenen Oberflächen das Gerät nicht betreiben. Trennen Sie das Gerät von der Stromversorgung und wenden Sie sich an den Kundendienst.
- Arbeiten an elektrischen Bauteilen und -gruppen sowie Reparaturen am Gerät dürfen nur durch geschultes Fachpersonal durchgeführt werden.
- Nur Original-Ersatzteile verwenden.

2. Sicherheitshinweise

Stromschlag- bzw Verletzungsgefahr

- Beschädigte Netzanschlussleitungen dürfen nur durch den Hersteller oder seinen Kundendienst oder ähnlich qualifizierte Personen ausgetauscht werden.
- Zur Reinigung keine Dampf- oder Hochdruckreiniger einsetzen.
- Netzanschlusskabel nie mit heißen Geräteteilen oder anderen Wärmequellen in Kontakt bringen.
- Verpackungsmaterial von Kindern fernhalten.
Verpackungsteile schnellstmöglich und umweltgerecht entsorgen.
- Nicht in die Absaugereinheit hineingreifen. Wenn das Gebläse in Betrieb ist, kann es zu Verletzungen durch das sich drehende Lüfterrad kommen.
- Erhitzen Sie keine geschlossenen Behälter (z.B. Konservendosen) auf den Kochzonen. Durch den entstehenden Überdruck können die Behälter bzw. Dosen platzen.

2. Sicherheitshinweise** Rauchvergiftungsgefahr**

- Dem Aufstellraum und benachbarten Räumen wird im Abluftbetrieb Luft entzogen.
Dadurch kann bei nicht ausreichender Zuluft ein Unterdruck entstehen, der schädliche Gase aus Feuerstellen oder Rauchabzugseinrichtungen ansaugen könnte.
Daher stets ausreichende Zuluft sicherstellen!
- Nur zugelassene, geprüfte Fensterkontaktschalter oder Druckwächter einsetzen. Wenden Sie sich zur Freigabe an den zuständigen Schornsteinfeger.
- Verpackungsmaterial von Kindern fernhalten.
Verpackungsteile schnellstmöglich und umweltgerecht entsorgen.

 Personen- und Sachschäden vermeiden

- Unsachgemäße Reparaturen, Verwendung von falschen Bauteilen, Änderungen am Gerät können den sicheren Betrieb des Gerätes beeinträchtigen und zum Entfall von Garantieansprüchen führen. Reparieren Sie das Gerät nicht selbst, sondern wenden Sie sich an den Kundendienst. Führen Sie keine Veränderungen am Gerät durch.
- Aus dem Gerät entnommene Bauteile, z.B. Abdeckgitter, Fettfilter o.ä., können herabfallen und Verletzungen hervorrufen oder beschädigt werden. Legen Sie entnommene Bauteile sicher ab..
- Das Kochfeld nicht als Arbeits- oder Abstellfläche nutzen.
Abgelegte Gegenstände können die Oberfläche beschädigen.
- Das Kochfeld nicht als Arbeits- oder Abstellfläche nutzen.
Abgelegte Gegenstände können die Oberfläche beschädigen.

2. Sicherheitshinweise

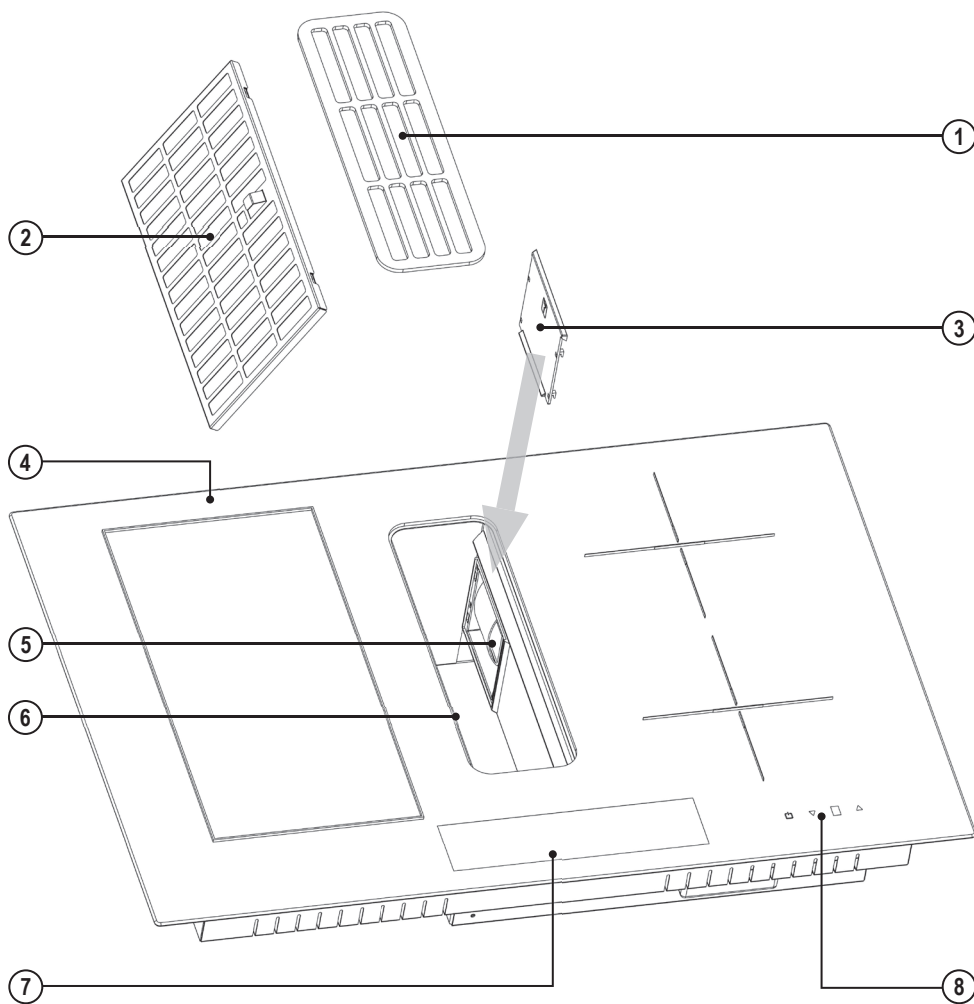
Personen- und Sachschäden vermeiden

- Halten Sie Haustiere vom Gerät fern, sie können das Gerät beschädigen oder sich verletzen.
- Das Gerät und den Fettfilter regelmäßig reinigen.
- Um Kratzer und andere Geräteschäden zu vermeiden, stets auf saubere und trockene Geräte- und Kochgeschirroberflächen achten. Kochgeschirr stets anheben (nicht ziehen).
- Feuchtigkeit zwischen Topfboden und Oberfläche kann zu Verbrennungen führen.
- Nach Gebrauch das Gerät immer ausschalten.
- Gegenstände wie Küchenkrepp können vom Kochfeldabzug eingesogen werden und das Gebläse beschädigen.
- Das Gerät stets mit eingesetztem Fettfilter betreiben.
- Den Kochvorgang beaufsichtigen, um Überkochen von Speisen zu verhindern.
- Zucker- oder salzhaltige Rückstände und Säfte können die Oberfläche beschädigen, insbesondere wenn die Oberfläche heiß ist.
- Keine Gegenstände auf die Kochfeldoberfläche fallen lassen.

3. Ihr Gerät im Überblick

3.1 Aufbau

- 1 Abdeckgitter
- 2 Fettfilter
- 3 Klappe der Aktivkohlefilter-Halterung
- 4 Kochfeld
- 5 Aktivkohlefilter PAK210, enthalten im Aktivkohlefilter-Set für Motoreinheit (PAS460, Sonderzubehör)
- 6 Absaugöffnung
- 7 Bedienfeld für Induktion
- 8 Bedienfeld für Absaugeinheit



3. Ihr Gerät im Überblick

3.2. Abluft-/Umluft

Der Kochfeldabzug kann als Abluft- oder auch als Umluftvariante betrieben werden.

3.2.1 Abluft (Auslieferungszustand)

Der Fettfilter reinigt die abgesaugte Luft, die über ein Flachkanalsystem und einen geeigneten Mauerkasten ins Freie geleitet wird.

Das Abluftsystem darf weder in betriebene Abgas- oder Rauchabführungen noch in Schächte eingeleitet werden, die Räume mit Feuerstätten entlüften.

Der Abluftanschluss an eine stillgelegte Abgas- oder Rauchabführung muss vor Inbetriebnahme vom zuständigen Schornsteinfeger kontrolliert und freigegeben werden.

3.2.2 Umluft

Fett- und Aktivkohlefilter reinigen die abgesaugte Luft, die über ein Flachkanalsystem wieder in den Aufstellungsraum zurückgeleitet wird.

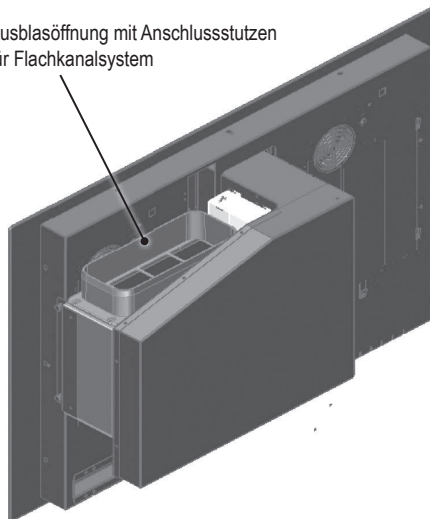
Fett- und Aktivkohlefilter müssen in regelmäßigen Abständen gereinigt bzw. nach entsprechender Betriebsdauer ausgetauscht werden.

Ausreichende Be- und Entlüftung sind wichtig, um die Luftfeuchtigkeit abzuführen.

3.3. Abluft-/Umluftvarianten des Kochfeldabzugs

3.2.1 Abluft (Auslieferungszustand)

Ausblasöffnung mit Anschlussstutzen für Flachkanalsystem

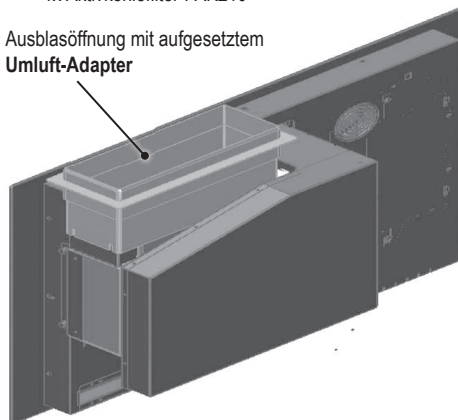


3.3.2. Ungeführte Umluft

Erfordert **Aktivkohlefilter-Set für Motoreinheit: PAS460** (Sonderzubehör). Das **Aktivkohlefilter-Set** umfasst

- 1x Metallgehäuse
- 1x Umluft-Adapterset mit Teleskop-Auszug
- 1x Aktivkohlefilter PAK210

Ausblasöffnung mit aufgesetztem **Umluft-Adapter**



3. Ihr Gerät im Überblick

3.3.3. Geführte Umluft mit Aktivkohlefilter im Sockelbereich*

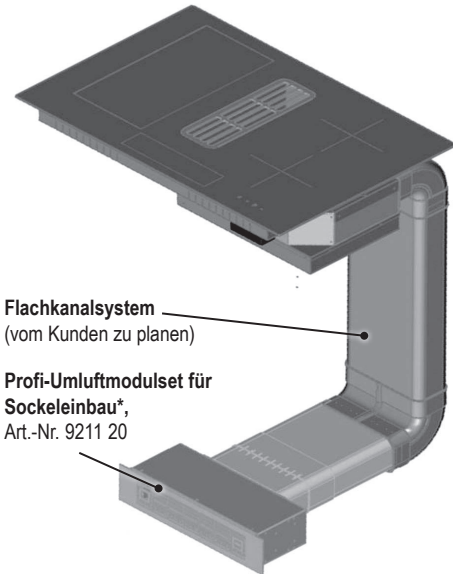
Erfordert

1. **Profi-Umluftmodulset für Sockeleinbau***,
Art.-Nr. 9211 20.

Das **Profi-Umluftmodulset für Sockeleinbau*** umfasst

- 1x Metallgehäuse
- 1x Aktivkohlefilter-Einsatz
- 3x Lüftungsgitter für Sockelleiste
(je 1x schwarz, grau, weiß)

2. Vom Kunden zu planendes Flachkanalsystem



Flachkanalsystem
(vom Kunden zu planen)

Profi-Umluftmodulset für Sockeleinbau*,
Art.-Nr. 9211 20

*Sockelhöhe min. 100 mm

3.3.4. Geführte Umluft mit Plasmafilter im Sockelbereich*

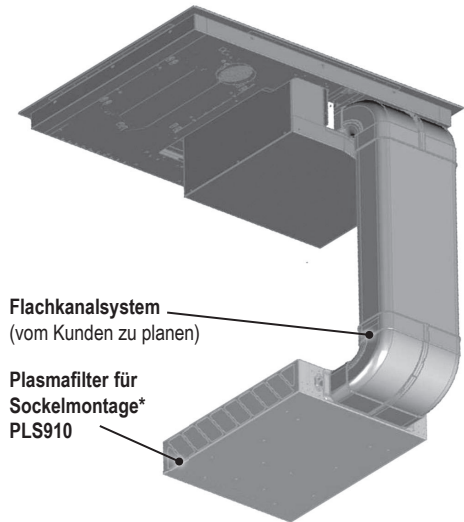
Erfordert

1. **Plasmafilter für Sockelmontage***: PLS910
(Sonderzubehör).

Der **Plasmafilter für Sockelmontage*** umfasst

- 1x Plasmafilter
inkl. Netzkabel (ca. 80 cm) mit Schuko-Stecker
- 1x Satz Montagezubehör

2. Vom Kunden zu planendes Flachkanalsystem



Flachkanalsystem
(vom Kunden zu planen)

Plasmafilter für Sockelmontage*
PLS910

*Sockelhöhe min. 100 mm

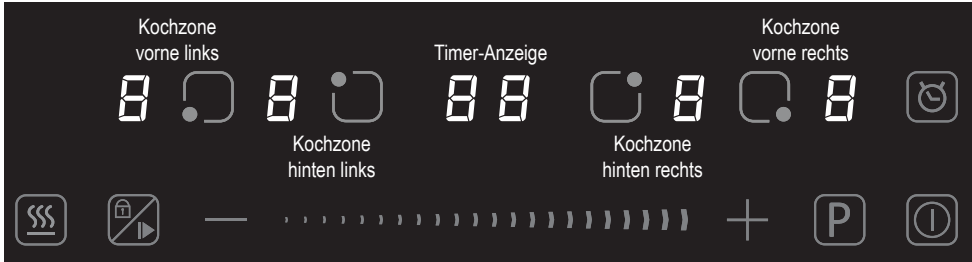


Alternativ zur Sockelmontage kann der **Profi-Plasmafilter PLS910** auch vertikal an der Wand fixiert werden.

4. Bedienung

4.1. Kochfeld

4.1.1 Bedienfeld



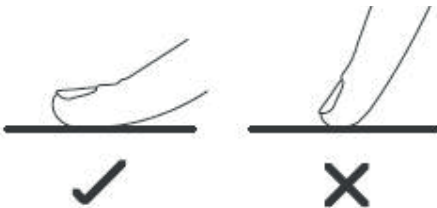
Funktion der Sensor-Schaltflächen

Das Induktionskochfeld wird über **Sensor-Schaltflächen** gesteuert. Diese reagieren auf leichte Berührungen der Glasoberfläche mit dem Finger, ganz ähnlich wie bei einer App auf Ihrem Smartphone oder Tablet.

Wenn Sie eine **Sensor-Schaltfläche** etwa eine Sekunde lang berühren, werden Steuerbefehle ausgeführt.

Kombi-Schaltflächen geben Zugang zu zwei Funktionen:

- Bei **kurzer** Betätigung wird die in der Grafik **rechts** dargestellte Funktion angewählt.
- Bei einer Betätigung **länger als 3 s** wird die in der Grafik **links** dargestellte Funktion angewählt.



Jede Reaktion der **Sensor-Schaltflächen** wird mit einem akustischen und/oder optischen Signal quittiert.

Es sollte immer nur eine **Schaltfläche** betätigt werden, um keine Fehlbedienung zu verursachen.

Ausnahme:

Definierte **Schaltflächenkombinationen**, um bestimmte Funktionen zu starten.

i Achten Sie darauf, dass das Bedienfeld immer sauber und trocken ist und dass kein Gegenstand (z. B. ein Küchenwerkzeug oder Tuch) darauf liegt. Auch ein dünner Wasserfilm kann die Bedienung der **Schaltflächen** erschweren.

Slider-Bedienung



Der **Slider** dient zur Einstellung der gewünschten Leistungsstufe einer Kochzone oder auch zur Zeiteinstellung der **Timer-Funktionen**.









Die Bedienung des **Sliders** ähnelt der Bedienung der **Schaltflächen**.

- Setzen Sie einen Finger auf den **Slider** und bewegen Sie den Finger auf dem **Slider** nach rechts, um beispielsweise die Leistungsstufe einer Kochzone zu erhöhen.
- Wenn Sie Ihren Finger auf dem **Slider** nach links bewegen, verringert sich der eingestellte Wert.



i Sie können mit dem Finger die gewünschte Einstellung auch direkt auswählen, indem Sie unmittelbar die entsprechende Position des **Sliders** berühren.

4. Bedienung

Schaltflächen

Symbol	Beschreibung
	Auswahl der Kochzone
	Gerät EIN / AUS (zum Einschalten Schaltfläche 3 s lang betätigen)
	Kombi-Schaltfläche Kindersicherung / Pausen-Funktion
	Leistung/Zeit vermindern
	Leistung/Zeit erhöhen
	Power Boost
	Timer
	Warmhalten

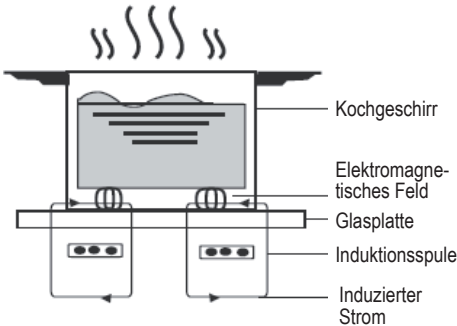
Anzeigen

Anzeige	Beschreibung
	Gewählte Kochzone Gewählte Leistungsstufe Punkt leuchtet bei für diese Kochzone eingeschalteter Timer-Funktion
	Zeitanzeige Anzeige Fehlercode

4. Bedienung

4.1.2. Das richtige Kochgeschirr

Induktionskochen ist eine sichere, fortschrittliche, effiziente und wirtschaftliche Kochtechnologie. Sie arbeitet mit elektromagnetischen Schwingungen, die die Hitze direkt im Kochgeschirr erzeugen und nicht indirekt über die Erwärmung der Glasoberfläche des Induktionskochfeldes.



i Das Glas des Induktionskochfeldes erwärmt sich nur deshalb, weil das direkt erhitzte Kochgeschirr es schließlich ebenfalls etwas aufheizt.

Geeignetes Kochgeschirr

aus magnetisierbaren Materialien:

- Gusseisen
- Edelstahl mit magnetischem Boden
- Emaillierter Stahl

i Halten Sie einen Magneten an den Boden des Kochgeschirrs. Wenn der Magnet haften bleibt, ist das Kochgeschirr im Allgemeinen zum Induktionskochen geeignet.



Ungeeignetes Kochgeschirr:

Kupfer-, Aluminium-, Glas-, Holz-, Steingut-, Keramik- und Edelstahl-Kochgeschirr ohne magnetisierbaren Boden.

- ▶ Verwenden Sie Kochgeschirr, dessen Durchmesser so groß ist wie die Grafik der ausgewählten Kochzone. Wenn Sie einen Topf mit etwas größerem Durchmesser verwenden, wird die Energie mit maximaler Effizienz genutzt.
- ▶ Platzieren Sie das Kochgeschirr mittig auf der Kochzone.

- ▶ Vergewissern Sie sich, dass der Boden des verwendeten Kochgeschirrs eben ist, flach auf dem Glas aufliegt und die gleiche Größe wie die verwendete Kochzone hat.
- ▶ Vergewissern Sie sich vor dem Kochen, dass der Boden des Kochgeschirrs und die Oberfläche der Kochzone sauber und trocken sind.

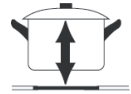
i Töpfe mit einem Bodendurchmesser von weniger als 110 mm können vom Induktionskochfeld unerkannt bleiben.



HINWEIS:

Um Kratzern in der Glasoberfläche vorzubeugen:

- Heben Sie das Kochgeschirr ohne Ziehen oder Schieben vom Induktionskochfeld!
- Verwenden Sie nur Kochgeschirr mit glattem Boden!



Abriebschlieren oder Kratzer auf der Glaskeramik sind normale Gebrauchsspuren und daher kein Grund zur Beanstandung.

Anzeige nicht geeignetes / fehlendes Kochgeschirr

In der Leistungsanzeige blinkt



abwechselnd mit der Anzeige der gewählten Leistungsstufe, wenn das verwendete Kochgeschirr

- für das Induktionskochen ungeeignet ist.
- einen zu geringen Bodendurchmesser hat.
- nicht korrekt auf der Kochzone platziert wurde.
- von der verwendeten Kochzone entfernt wurde.

Die Anzeige verzögert sich auf bis zu 1 Minute, je nach Temperatur der Glaskeramik-Oberfläche.

Das Gerät schaltet sich nach 1 Minute automatisch zurück in den Bereitschaftszustand, wenn kein oder ungeeignetes Kochgeschirr auf der Kochzone platziert ist.

4. Bedienung

4.1.3. Gebrauch des Induktionskochfeldes

Vor dem ersten Einschalten:

- ▶ Lesen Sie diese Anleitung und beachten Sie dabei besonders den Abschnitt "**Sicherheitshinweise**".
- ▶ Entfernen Sie sorgfältig alle Schutzfolien, die sich noch auf Ihrem Induktionskochfeld befinden könnten.

Gerät einschalten



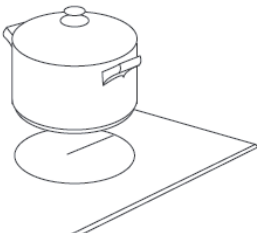
- ▶ Betätigen Sie **Schaltfläche**  für 3 s, um das Induktionskochfeld in Betrieb zu nehmen.




Nach dem Einschalten ertönt ein Signalton. Auf den Leistungsanzeigen erscheint "-". Das Induktionskochfeld befindet sich jetzt im Bereitschaftszustand ("Stand-By-Modus").

Kochbetrieb

- ▶ Stellen Sie ein geeignetes Kochgeschirr auf die gewählte Kochzone.



- ▶ Die Kochzone wird durch die automatische Topferkennung aktiviert, in der Anzeige blinkt "G".

i Jede Kochzone kann auch manuell aktiviert werden, indem Sie die Schaltfläche  antippen.

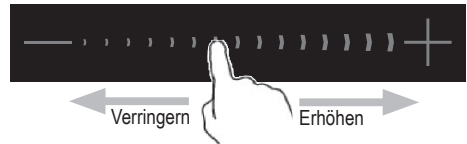
- ▶ Stellen Sie innerhalb von 5 s die gewünschte Leistungsstufe mit den **Schaltflächen** "-" bzw. "+" schrittweise oder mit dem Slider ein.

i Nach automatischer oder manueller Aktivierung einer Kochzone zeigt die blinkende Anzeige, dass die Leistungsstufe eingestellt werden kann.

Nach 5 s wird die Anzeige statisch.

In diesem Fall Kochzone manuell aktivieren und die Leistungsstufe einstellen.

i Alternativ können Sie die Einstellungen der Leistungsstufe aber auch vornehmen, indem Sie mit einem Finger den **Slider** nach links (Leistungsstufe verringern) oder rechts (Leistungsstufe erhöhen) "wischen".



i Wenn Sie innerhalb von 1 Minute keine Leistungsstufe wählen, schaltet sich das Induktionskochfeld automatisch wieder aus.


Sie müssen das Gerät dann erst wieder einschalten, um es zu nutzen.

Neben dem Symbol der Kochzone erscheint die gewählte Leistungsstufe; hier ist z.B. Leistungsstufe 7 gewählt: "7".

Sie können die Leistungsstufe jederzeit, auch während eines laufenden Garvorganges, ändern.

4. Bedienung

Kochbetrieb beenden

- ▶ Wählen Sie die gewünschte Kochzone durch Antippen der entsprechenden Schaltfläche .
- ▶ Betätigen Sie **Schaltfläche** "-" so lange, bis die Leistungsanzeige



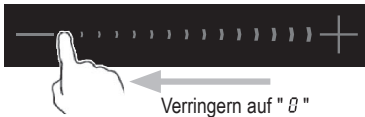
anzeigt.



Wenn Sie die **Schaltflächen** "-" und "+" gleichzeitig betätigen, wird die gewählte Leistungsstufe nicht allmählich, sondern unmittelbar auf "0" reduziert.




Alternativ können Sie den Kochbetrieb auch beenden, indem Sie mit einem Finger den **Slider** ganz nach links "wischen".



Gerät ausschalten



- ▶ Betätigen Sie die **Schaltfläche** , um das Induktionskochfeld auszuschalten.



Restwärmearzeige



WARNUNG! Gefahr von Verbrennungen

Obwohl die Glasoberfläche des Kochfeldes selbst nicht beheizt wird, kann sie sich während des Kochbetriebs über das Kochgeschirr gefährlich stark erhitzen haben!

Um Verbrennungen vorzubeugen, verfügt jede der Kochzonen über eine **Restwärmearzeige**:



Der Buchstabe "H" in der **Leistungsanzeige der Kochzone** signalisiert, dass die Temperatur der Kochzone noch zu hoch ist, um sie gefahrlos berühren zu können.

Sobald diese Anzeige verschwindet, ist die Temperatur der Kochzone auf ein gefahrloses Maß gesunken.



Nutzen Sie die Restwärme einer Kochzone zum "Aufwärmen" von Kochgeschirr, welches Sie im Anschluss noch einsetzen möchten. Das spart Energie!

4. Bedienung

"Power Boost"-Leistungsstufe





Alle Kochzonen bieten die **"Power Boost"-Leistungsstufe**, d.h. eine Leistungsverstärkung.

Die **"Power Boost"-Leistungsstufe** ist dafür gedacht, dass z.B. große Mengen Wasser schnell erhitzt werden, wie etwa zum Kochen von Nudelwasser.

"Power Boost"-Leistungsstufe aktivieren

- ▶ Stellen Sie ein geeignetes Kochgeschirr auf die gewählte Kochzone.

Die Kochzone wird automatisch aktiviert.

- ▶ Sie können die gewünschte Kochzone auch manuell durch Antippen der entsprechenden Schaltfläche aktivieren.
- ▶ Betätigen Sie **Schaltfläche**  bzw. , um die **"Power Boost"-Leistungsstufe** zu aktivieren.

Die aktivierte **"Power Boost"-Leistungsstufe** wird durch



in der **Leistungsanzeige der Kochzone** angezeigt.

Die **"Power Boost"-Leistungsstufe** wird nach 5 Minuten automatisch zurück auf Leistungsstufe reduziert.

"Power Boost"-Leistungsstufe vorzeitig deaktivieren

- ▶ Wählen Sie die gewünschte Kochzone durch Antippen der entsprechenden Schaltfläche .
- ▶ Betätigen Sie den **Slider** an einer beliebigen Position, um die **"Power Boost"-Leistungsstufe** vorzeitig zu deaktivieren.

Die **"Power Boost"-Leistungsstufe** wird sofort auf Leistungsstufe "9" reduziert.

Warmhalte-Funktion




Alle Kochzonen bieten 3 **Warmhalte-Funktionen**, mit denen Speisen perfekt warmgehalten werden.

Warmhalte-Funktion aktivieren

- ▶ Stellen Sie ein geeignetes Kochgeschirr auf die gewählte Kochzone.

Die Kochzone wird automatisch aktiviert.

- ▶ Sie können die gewünschte Kochzone auch manuell durch Antippen der entsprechenden Schaltfläche aktivieren.
- ▶ Zur Aktivierung einer der drei Warmhaltestufen **Schaltfläche**  ein-, zwei- bzw. dreimal antippen..

Die aktivierte **Warmhalte-Funktion** wird durch



in der **Leistungsanzeige der Kochzone** angezeigt.

Warmhalte-Funktion deaktivieren

- ▶ Deaktivieren Sie die Warmhalte-Funktion durch Antippen der entsprechenden Schaltfläche .




4. Bedienung

Timer-Funktionen



Sie können den **Timer** so einstellen, dass nach Ablauf der eingestellten Zeit eine Kochzone automatisch ausgeschaltet wird.


Der **Timer** kann dabei, für jede Kochzone separat, für eine Laufdauer bis zu 99 Minuten eingestellt werden.

- ▶ Betätigen Sie **Schaltfläche**  für 3 s, um das Induktionskochfeld in Betrieb zu nehmen.
- ▶ Wählen Sie die gewünschte Kochzone durch Antippen der entsprechenden **Schaltfläche**  und stellen Sie eine Leistungsstufe ein.
- ▶ Betätigen Sie **Schaltfläche** , um die **Timer-Funktion** zu aktivieren.

Die **Timer-Anzeige** beginnt zu blinken. Es erscheint



in der 2-stelligen **Timer-Anzeige**.

- ▶ Die Zeiteinstellung erfolgt mit den **Schaltflächen** " - " bzw. " + ".
- **Kurzes Antippen** verändert dabei die Zeiteinstellung um jeweils 1 Minute.
- **Lange Betätigung** verändert die Zeiteinstellung um jeweils 10 Minuten.
- Gewählte Timer-Einstellung durch Antippen der **Schaltfläche**  bestätigen.

Ein Punkt neben der Leistungsanzeige kennzeichnet eine timergesteuerte Kochzone:



- ▶ Zum Ausschalten des Timers stellen Sie die Zeiteinstellung mit der **Schaltfläche** " - " auf " 0 ".

Nach erfolgter Zeiteinstellung beginnt der **Timer** sofort abzulaufen. Die verbleibende Restzeit in Minuten wird in der 2-stelligen **Timer-Anzeige**



(Beispiel)

angezeigt.

Wenn die eingestellte Zeit abgelaufen ist, ertönt für 30 s ein akustisches Signal (Summer), die betreffende Kochzone wird ausgeschaltet, die **Timer-Anzeige** sowie der **Punkt** neben der **Leistungsanzeige** erlöschen.

Andere Kochzonen bleiben in Betrieb, wenn sie zuvor eingeschaltet wurden.

Falls weitere Kochzonen mit einer eigenen Timer-Funktion belegt wurden, bleibt deren Steuerung unbeeinflusst: jede Kochzone verfügt über einen eigenen, unabhängigen Timer.

4. Bedienung

Pausen-Funktion



Mit der praktischen **Pausen-Funktion** können Sie einen laufenden Kochvorgang unterbrechen. Dabei bleiben die zuletzt gewählten Einstellungen erhalten.

Am Ende der Unterbrechung können Sie den Kochvorgang mit den zuletzt gewählten Einstellungen wieder aktivieren und fortführen.

Pausen-Funktion aktivieren


- ▶ Betätigen Sie **Schaltfläche** , um die **Pausen-Funktion** für alle Kochzonen zu aktivieren.

Die aktivierte **Pausen-Funktion** für alle Kochzonen wird durch



in der Leistungsanzeige der Kochzone angezeigt.

Pausen-Funktion deaktivieren


- ▶ Betätigen Sie **2x kurz hintereinander** die **Schaltfläche** , um die **Pausen-Funktion** für alle Kochzonen zu deaktivieren.

Der unterbrochene Kochvorgang wird mit den zuletzt gewählten Einstellungen wieder für alle Kochzonen aktiviert und fortgeführt.

Kindersicherung (Bedienfeldsperre)




Mit Aktivieren der **Kindersicherung** können Sie das Gerät gegen eine unbeabsichtigte Benutzung, z.B. durch spielende Kinder sperren.

Bei aktivierter **Kindersicherung** sind alle Bedienelemente, mit Ausnahme der **Schaltfläche**  (Gerät EIN / AUS), gegen versehentliche Bedienung gesichert.

Die aktivierte Kindersicherung wird vom Gerät gespeichert. Die Speicherung erlischt bei Trennung des Gerätes von der Netzspannung.

Aktivieren der Kindersicherung:

Die Kindersicherung kann bei ein- oder auch ausgeschaltetem Kochfeld aktiviert werden.

- ▶ **Schaltfläche**  für 3 s betätigen, um die **Kindersicherung** zu aktivieren und das Bedienfeld zu sperren.

Es erscheint



in der 2-stelligen **Timer-Anzeige**.




Die aktivierte Kindersicherung bleibt im Gerät gespeichert, auch wenn das Gerät ausgeschaltet wird.

Die Speicherung erlischt erst durch Deaktivieren der Kindersicherung oder aber durch Trennung des Gerätes vom Stromnetz.

Deaktivieren der Kindersicherung:

Die Kindersicherung kann bei ein- oder auch ausgeschaltetem Kochfeld deaktiviert werden.

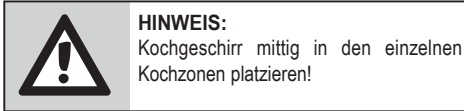
- ▶ Betätigen Sie die **Schaltfläche**  für 3 s, um die **Kindersicherung** zu deaktivieren und das Bedienfeld zu entsperren.

Anzeige "Lo" erlischt, das Gerät ist jetzt wieder betriebsbereit.

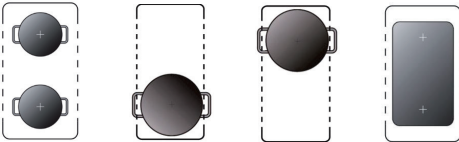
4. Bedienung

4.1.4 MAXI-Zone (nur KFA490 / KFA590)

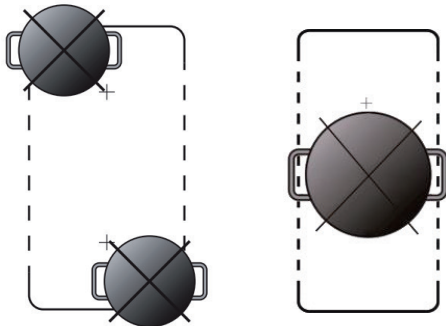
Wenn, bei aktivierter **MAXI-Zone**, ein Topf von der vorderen linken auf die hintere linke Kochzone gestellt wird, wird die Leistungseinstellung der vorderen Kochzone automatisch für die hintere Kochzone übernommen und die nunmehr leere vorderen Kochzone ausgeschaltet.



Korrekte Kochgeschirr-Platzierung:



Ungeeignete Kochgeschirr-Platzierung:



Bedienung der MAXI-Zone

- ▶ Betätigen Sie **gleichzeitig** die **Schaltflächen "Auswahl der Kochzone"** der betreffenden **MAXI-Zone**, um diese **MAXI-Zone** zu aktivieren.

Die beiden linken Kochzonen sind nun zur **MAXI-Zone** zusammengeschaltet.

Ein Symbol neben der **Anzeige der Leistungsstufen** zeigt die Aktivierung der **MAXI-Zone** an:



- ▶ Stellen Sie mit dem **Slider** die gewünschte Leistungsstufe für die gesamte **MAXI-Zone** ein.
- ▶ Zum Anwählen der **MAXI-Zone**, z.B. um nachträglich eine Timer-Programmierung vorzunehmen oder um die eingestellte Leistungsstufe zu verändern, eine der zugehörigen **Schaltflächen "Auswahl der Kochzone"** betätigen und die gewünschte Programmierung bzw. Änderung der Leistungsstufe durchführen.
- ▶ Zum Trennen der **MAXI-Zone** betätigen Sie bei aktivierter **MAXI-Zone gleichzeitig** kurz die **Schaltflächen "Auswahl der Kochzone"**.

Die beiden linken Kochzonen sind anschließend wieder getrennt zu verwenden.



Sie können das Kochfeld auch mit der **Schaltfläche**  (Gerät EIN / AUS) ausschalten.

Bei der nächsten Inbetriebnahme des Kochfeldes ist die **MAXI-Zone** deaktiviert und die beiden linken Kochzonen sind getrennt zu verwenden.

4. Bedienung

4.1.5 Sicherheitseinrichtungen

Schutz vor Überhitzung

Ein Temperatursensor überwacht die Temperatur im Inneren des Induktionskochfeldes.

Wenn eine unzulässig hohe Temperatur festgestellt wird, schaltet sich das Induktionskochfeld automatisch aus.

Erkennung von kleinen Gegenständen auf dem Induktionskochfeld

Wenn ungeeignetes oder zu kleines Kochgeschirr oder Kleinteile (z. B. Messer, Gabel, Schlüssel) auf Kochzonen liegen, schaltet sich das Gerät nach 1 Minute ab.

Das Gebläse kühlt das Induktionskochfeld noch eine weitere Minute lang ab.

Schutz durch automatisches Ausschalten

Diese Sicherheitsschutzfunktion schaltet das Induktionskochfeld automatisch aus, falls Sie einmal vergessen sollten, das Kochfeld selbst auszuschalten.

Die Standard-Betriebszeiten für verschiedene Leistungsstufen sind in der nachstehenden Tabelle aufgeführt:

Leistungsstufe(n)	Autom. Ausschalten nach
1 - 3	360 min.
4 - 6	180 min.
7 - 8	120 min.
9	90 min.

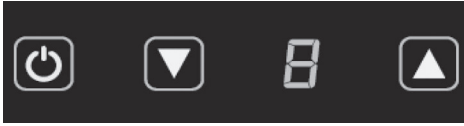


Wenn das Kochgeschirr im laufenden Betrieb entfernt wird, hört das Induktionskochfeld sofort auf zu heizen.

4. Bedienung

4.2 Absaugereinheit

Die Absaugereinheit wird über eigene Sensor-Schaltflächen gesteuert. Lesen Sie dazu auch Abschnitt "Funktion der Sensor-Schaltflächen" (→ 4.1.1 Bedienfeld).



Schaltflächen

Symbol	Beschreibung
	Absaugereinheit ein-/ausschalten
	Leistung/Zeit vermindern
	Leistung/Zeit erhöhen

Anzeige

Anzeige	Beschreibung
	Gewählte Gebläsestufe Anzeige Nachlaufzeit

4.2.1 Absaugereinheit ein-/ausschalten

- ▶ Kurze Betätigung der **Schaltfläche** schaltet die Absaugereinheit auf Gebläsestufe 1 ein.
- ▶ Erneute kurze Betätigung der **Schaltfläche** schaltet die Absaugereinheit wieder aus.

4.2.2 Gebläsestufe einstellen

Bei eingeschalteter Absaugereinheit:

- ▶ Betätigung der **Schaltfläche** erhöht die Gebläsestufe.
- ▶ Betätigung der **Schaltfläche** vermindert die Gebläsestufe.

Es sind 4 Gebläsestufen verfügbar:



Der Betrieb der Gebläsestufe 4 wird nach 5 Min. Laufzeit automatisch auf Stufe 3 zurückgeschaltet.

4.2.3 Bedienfeldsperre / Kindersicherung

Mit Aktivieren der **Bedienfeldsperre / Kindersicherung** können Sie die Absaugereinheit gegen eine unbeabsichtigte Benutzung, z.B. durch spielende Kinder sperren.

- ▶ Betätigen der **Schaltfläche** für mehr als 3 s aktiviert die Bedienfeldsperre / Kindersicherung.

In der Anzeige erscheint



Die Anzeige erlischt nach 5 Minuten. Bei Berührung einer Schaltfläche erscheint diese Anzeige erneut für 5 Minuten.

Wenn die **Bedienfeldsperre / Kindersicherung** während des Betriebes der Absaugereinheit eingeschaltet wurde, kann die Absaugereinheit mit **Schaltfläche** ausgeschaltet werden.

- ▶ Zum Deaktivieren der **Bedienfeldsperre / Kindersicherung** erneut **Schaltfläche** für mehr als 3 s betätigen. Anzeige erlischt endgültig.



Bei aktivierter **Bedienfeldsperre/ Kindersicherung** kann die Absaugereinheit nicht eingeschaltet werden. Es muss zunächst die **Bedienfeldsperre/ Kindersicherung** deaktiviert werden.

4.2.4 Nachlaufautomatik

Die Absaugereinheit verfügt über eine **Nachlaufautomatik** von 20 Minuten. Diese Funktion wird automatisch aktiviert, wenn die Absaugereinheit mindestens 10 Minuten lang in Betrieb war.

Die **Nachlaufautomatik** verwendet die Gebläsestufe 1 und trägt zur Trocknung des Absaug- und Filtersystems bei.



Die aktivierte **Nachlaufautomatik** wird nicht angezeigt

4. Bedienung

Nachlaufautomatik vorzeitig ausschalten

Wenn die Nachlaufautomatik in Betrieb ist, kann sie auch vor Ablauf der vorgegebenen Zeit von 20 Minuten ausgeschaltet werden.

Bei aktiver Nachlaufautomatik:

- ▶ Betätigen Sie **Schaltfläche** .

In der Anzeige erscheint







- ▶ Betätigen Sie **Schaltfläche**  erneut zum Ausschalten der Absaugeinheit.

HINWEIS: Wenn die Nachlaufautomatik unter- bzw. abgebrochen wird und ein weiterer Kochvorgang mit weniger als 10 Min. Laufzeit des Gebläses erfolgt, schaltet sich die Nachlaufautomatik nicht ein!

Dauer der Nachlaufautomatik ändern

Die Dauer der Nachlaufautomatik kann von 20 Minuten (Werkseinstellung) auf 15 Minuten reduziert oder auf 30 Minuten erhöht werden.

- ▶ Betätigen Sie **Schaltfläche**  und  gleichzeitig für mehr als 3 s.
- ▶ Einstellung der gewünschten Nachlaufdauer (15 / 20 / 30 Minuten) mit **Schaltflächen**  bzw. .

Die Ziffern der gewählten Nachlaufzeit blinken nacheinander je 3x in der Anzeige.

Beispiel:

Gewählte Dauer der Nachlaufautomatik 30 Minuten.

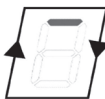
In der Anzeige blinkt zunächst die Ziffer "3" 3x, dann blinkt die Ziffer "0" 3x.

Die aktuell gewählte Dauer der Nachlaufautomatik wird automatisch gespeichert.

4.2.5 Fettfilter-Sättigungsanzeige

Nach ca 30 Betriebsstunden erinnert die Absaugeinheit daran, dass der **Fettfilter (2)** gereinigt werden muss:

In der Anzeige erscheint dann ein, in der Form der Ziffer "0" animierter, Balken:



HINWEIS: Um die Fettfilter-Sättigungsanzeige zurückzusetzen, muss die Kochfeldabsaugung ausgeschaltet sein.

- ▶ Betätigen Sie **Schaltfläche**  für mehr als 3 s, um die Fettfilter-Sättigungsanzeige zurückzusetzen.

In der Anzeige erscheint



Die Fettfilter-Sättigungsanzeige ist zurückgesetzt.

4.3 Fettfilter

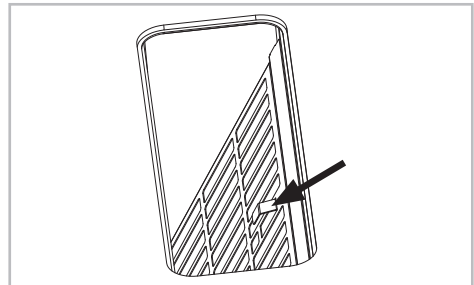


HINWEIS:

Die Absaugeinheit darf nur mit eingesetztem **Fettfilter (2)** betrieben werden!

4.3.1 Fettfilter entnehmen / wieder einsetzen

- ▶ Nehmen Sie das **Abdeckgitter (1)** aus der **Absaugöffnung (6)**.
- ▶ Fassen Sie den **Fettfilter (2)** am **Haltewinkel (Pfeil)** und bringen Sie den **Fettfilter (2)** in eine aufrechte Position.



- ▶ Entnehmen Sie den **Fettfilter (2)** nach oben.



HINWEIS:

Vor dem Herausnehmen den **Fettfilter (2)** ein wenig diagonal zur **Absaugöffnung (6)** verdrehen, damit der Rahmen des **Fettfilters (2)** beim Herausnehmen nicht an der Innenkante der **Absaugöffnung (6)** schabt.

Das Wiedereinsetzen des **Fettfilters (2)** erfolgt in umgekehrter Reihenfolge.

- ▶ Nach dem Wiedereinsetzen den **Fettfilter (2)** in seiner Ausgangsposition einrasten lassen.
- ▶ Setzen Sie das **Abdeckgitter (1)** wieder in die **Absaugöffnung (6)** ein.

4. Bedienung

4.3.2 Fettfilter reinigen

- **Fettfilter (2)** in heißem Spülwasser gut einweichen, dann mit einer weichen Bürste reinigen und anschließend mit heißem Wasser gut abbrausen. Diesen Vorgang bei Bedarf wiederholen.

Fettfilter (2) können auch in der Geschirrspülmaschine mit einem Normalprogramm bei ca. 55°C gereinigt werden. Dabei weder **Regeneriersalz**, noch **Geschirreiniger** noch **Klarspüler** verwenden.



Beim Reinigen des **Fettfilters (2)** darauf achten, dass das Metallgitter nicht beschädigt wird.

Durch häufiges Reinigen oder die Verwendung von aggressiven Reinigungsmitteln können Farbveränderungen auftreten.

Diese Farbveränderungen haben keinen Einfluss auf die Filterfunktion und sind daher kein Reklamationsgrund!

- Nach der Reinigung den trockenen **Fettfilter (2)** wieder einsetzen.

4.4 Aktivkohlefilter (Sonderzubehör) einsetzen / entnehmen

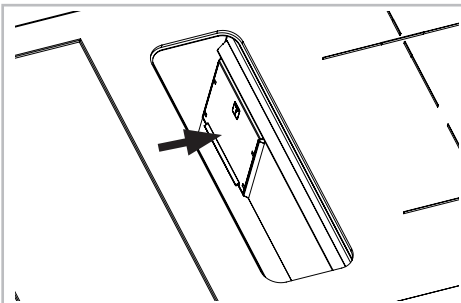
Bei Betrieb mit **ungeführter Umluft** (→ 3.3.2. **Ungeführte Umluft**) sorgt der in die Absauginheit einzusetzende **Aktivkohlefilter** für die Beseitigung von Gerüchen.

Der **Aktivkohlefilter PAK210** ist im **Aktivkohlefilter-Set PAS460** enthalten und kann auch separat einzeln bezogen werden.

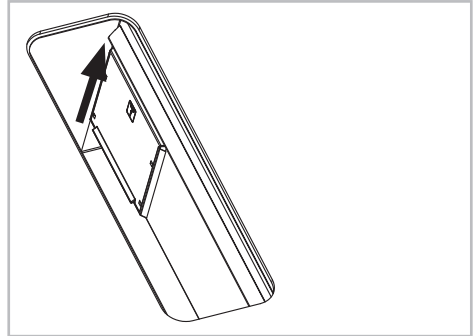
Aktivkohlefilter einsetzen

- Nehmen Sie das **Abdeckgitter (1)** aus der **Absaugöffnung (6)**.

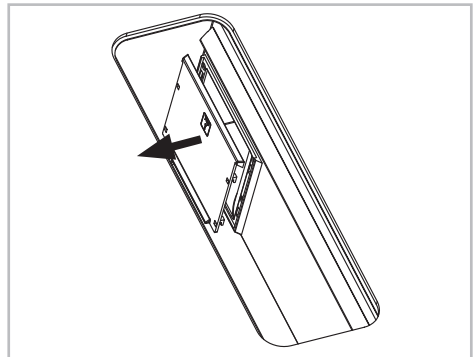
Die **Abdeckklappe** (Pfeil) des **Filtergehäuses** wird sichtbar und zugänglich.



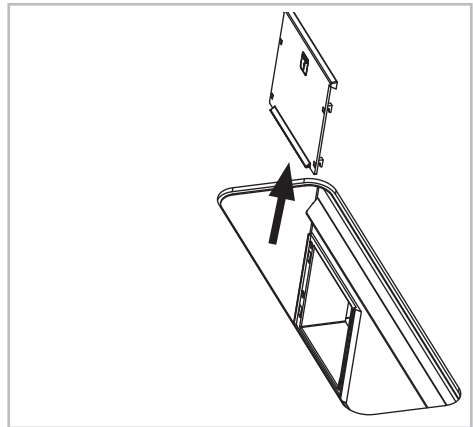
- Anschließend die **Abdeckklappe** des **Filtergehäuses** einige Millimeter nach oben schieben, bis die Haltehaken der **Abdeckklappe** frei sind.



- Nun die **Abdeckklappe** des **Filtergehäuses** zur Gerätemitte hin abnehmen.

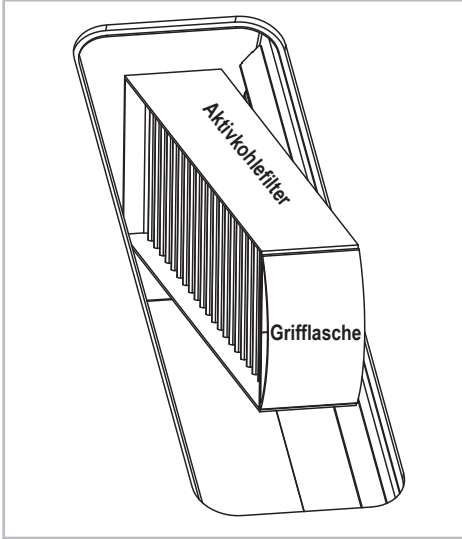
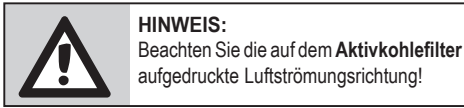


- **Abdeckklappe** des **Filtergehäuses** durch die **Absaugöffnung (6)** entnehmen.

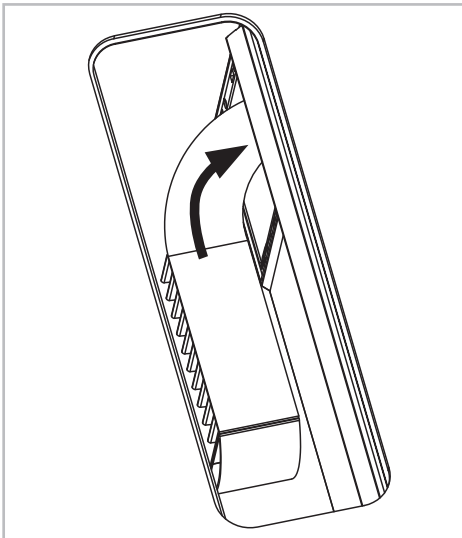


4. Bedienung

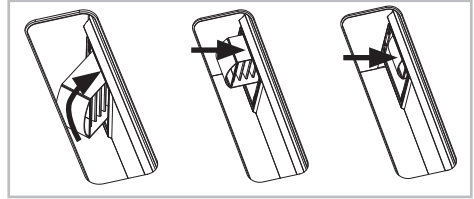
- Den **Aktivkohlefilter** mit dem, der **Griffflasche** gegenüberliegenden, Ende in das **Filtergehäuse** einführen.



- Dazu muss der **Aktivkohlefilter** entsprechend der nachfolgenden Abbildung abgewinkelt werden.

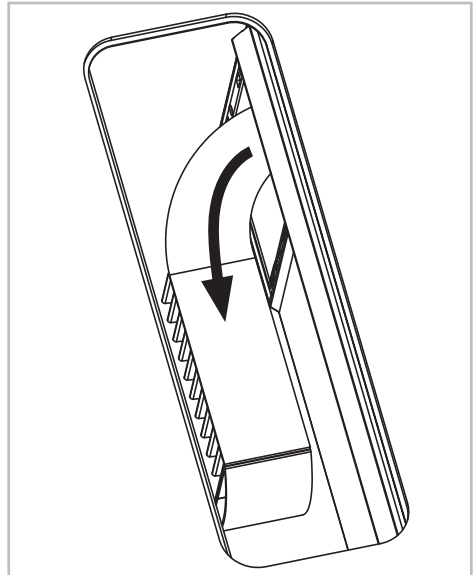
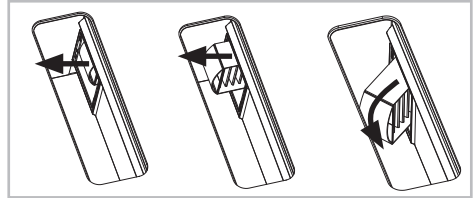


- Den **Aktivkohlefilter** vollständig in das **Filtergehäuse** einschieben.




Aktivkohlefilter entnehmen

- Den **Aktivkohlefilter** an der **Griffflasche** vollständig aus dem **Filtergehäuse** herausziehen.



5. Reinigung und Pflege




ACHTUNG!
Gefahr von elektrischem Schlag

Vor sämtlichen Wartungs- und Reinigungsarbeiten ist der Netzstecker zu ziehen oder die Sicherung auszuschalten bzw. herauszuschrauben!




HINWEIS:

Der Kochfeldabzug darf nicht mit einem Dampfreiniger gereinigt werden!



HINWEIS:

Die Reinigungs- und Wartungsintervalle sollten generell eingehalten werden, damit sich kein Fettdunst an Küchenwänden und -möbeln niederschlagen kann.



HINWEIS:

Wenn Fettfilter bei Umluftbetrieb nicht regelmäßig gereinigt werden, setzen sich auch die Aktivkohlefilter schneller zu und das Gerät verliert an Leistungsfähigkeit.

Wartungsintervalle

Regelmäßige Reinigung und Wartung des Kochfeldabzugs ist unbedingt erforderlich, um die Leistungsfähigkeit des Gerätes über einen langen Zeitraum zu gewährleisten.

Wenn die Fettfilter mit Fett- und Schmutzpartikeln zugesetzt sind, wird die Funktion des Gerätes stark beeinträchtigt. Innerhalb des Kochfeldabzugs und des Abluftsystems kann es zu unnötigen Fettablagerungen kommen, was im Laufe der Zeit zu einem erhöhten Brandrisiko führen kann.

Aktivkohlefilter müssen in regelmäßigen Abständen ausgetauscht werden. Ersatz-Aktivkohlefilter können Sie von Ihrem Fachhändler beziehen.

Reinigungsintervalle

- **Abdeckgitter, Absaugwanne, Kochfeldoberfläche:**
nach jedem Gebrauch
- **Fettfilter:** alle 1-2 Wochen, entsprechend der Gebrauchshäufigkeit, jedoch spätestens nach Erscheinen der Fettfiltersättigungsanzeige
- **Aktivkohlefilter PAK210:**
alle 3 - 6 Monate im Wasserbad, ohne Zusätze, bei 60-70°C ca. 60 Minuten lang regenerieren. Abtropfen lassen und bei Raumtemperatur trocknen. Den Aktivkohlefilter spätestens nach der 6. Regenerierung austauschen.



Ersatz-Aktivkohlefilter erhalten Sie über den Kundendienst.

5. Reinigung und Pflege

- Verschmutzungen möglichst sofort entfernen, damit sich Schmutz gar nicht erst einbrennen kann.
- Leichte, nicht fest gebrannte Verschmutzungen mit einem feuchten Tuch oder mit einem feuchten, weichen Schwamm ohne Reinigungsmittel entfernen.
- Kein Spülmittel verwenden, da Spülmittel bläuliche Verfärbungen hinterlassen kann.
- Manchmal brennen sich Flecken hartnäckig auf der noch heißen Kochstelle ein und sind schwer zu entfernen. Mit einem Glasschaber kann man die Flecken meistens entfernen. Den Glasschaber flächig gleichmäßig aufsetzen und mit leichtem Druck schaben. Sollte gerade kein Glasschaber zur Hand sein, kann auch Backpulver genommen werden. Einfach etwas Wasser mit Backpulver vermischen bis eine cremige Paste entsteht. Die Paste anschließend auf das Glaskeramik-Kochfeld auftragen, kurz einwirken lassen und anschließend wieder abwischen.
- Helle, Silber schimmernde Flecken können durch Aluminiumrückstände von einigen Töpfe entstehen. Die Flecken lassen sich nach Abkühlen des Kochfeldes mit einem Glaskeramik-Reinigungsmittel entfernen.
- Kalkflecken entstehen durch überkochendes Wasser oder durch Töpfe mit nassen Außenboden. Durch die Hitze verdunstet das Wasser und es bleiben Kalkflecken auf der Glaskeramik zurück. Kalkflecken lassen sich nach Abkühlen des Kochfeldes mit einem Glaskeramik-Reinigungsmittel oder Essig entfernen.
- Vermeiden Sie Zucker, Kunststoff, oder Alufolie auf den heißen Kochzonen. Diese Stoffeschmelzen, kleben fest und können beim Abkühlen Risse, Brüche oder andere bleibende Veränderungen in der Glaskeramik verursachen. Falls dies trotzdem passiert, schalten Sie das Gerät bitte aus und entfernen diese Stoffe noch im heißen Zustand. Achtung: Die Kochzonen sind heiß, es besteht Verbrennungsgefahr!
- Niemals scheuernde oder schleifende Reinigungsmittel, harte Schwämme, Stahlwolle oder Edelstahlspiralen verwenden. Es entstehen Kratzer.

Mögliche Ursachen für Kratzer

Glaskeramik-Kochfelder besitzen eine sehr harte, beständige Oberfläche. Sollten trotzdem Kratzer entstehen, wird die Gebrauchsfähigkeit der Glaskeramik-Kochfläche nicht eingeschränkt.

Wie Kratzer entstehen können:

- Verwenden Sie das Kochfeld nicht als Arbeits- oder Abstellfläche.
- Beim Putzen von Gemüse gelangen Sandkörner oder feiner Staub auf die Glaskeramik-Kochfläche. Wird dann ein Topf auf die Glaskeramik-Kochfläche gestellt, können die Sandkörner Kratzer verursachen.
- Verwendung von Töpfen oder Pfannen mit ungeschliffenem oder beschädigtem Boden. Diese können die Glaskeramik-Kochfläche verkratzen.
- Ein Glasschaber verkantet unter starkem Druck oder eine an den Kanten abgebrochene Schaber Klinge wird weiterbenutzt.

6. Kodierte Störungsmeldungen

Bei einer Störung geht das Induktionskochfeld automatisch in den "Schutzzustand" und zeigt eine kodierte Störungsmeldung an:

Anzeige	Mögliche Ursache	Maßnahme
	Kein Kochgeschirr erkannt. Kochgeschirr zu klein.	Geeignetes Kochgeschirr verwenden.
ER03	Wasser, Gegenstand oder Kochgeschirr befindet sich auf dem Glas über dem Bedienfeld.	Wasser, Gegenstand oder Kochgeschirr entfernen.
F1E F3E F4E E5E	Störung im Kochfeld. Die Anzeige der betreffenden Kochzone zeigt "E".	Wenden Sie sich an den Kundendienst.
E1E E2E	Überhitzungsschutz	Gerät neu starten, nachdem das Induktionskochfeld ausreichend abgekühlt ist.
E3E	Versorgungsspannung zu hoch.	Versorgungsspannung prüfen. Gerät erst wieder einschalten, nachdem sich die Stromversorgung normalisiert hat.
E4E	Versorgungsspannung zu niedrig.	Versorgungsspannung prüfen. Gerät erst wieder einschalten, nachdem sich die Stromversorgung normalisiert hat.



HINWEIS:

Öffnen oder zerlegen Sie das Gerät niemals selbst. Wenden Sie sich im Bedarfsfall an den Kundendienst!

7. Technische Daten

7.1 Gerätedaten

	KFA390	KFA490	KFA590	KFA690
Kochzone vorn links (kW)	1,8 / 2,3	2,0 / 2,6	2,0 / 2,6	2,0 / 2,6
Kochzone hinten links (kW)	1,8 / 2,3	1,5 / 2,0	1,5 / 2,0	1,5 / 2,0
Kochzone hinten rechts (kW)	1,8 / 2,3	1,8 / 2,1	1,5 / 2,0	1,5 / 2,0
Kochzone vorn rechts (kW)	1,8 / 2,3	1,2 / 1,5	2,0 / 2,6	2,0 / 2,6
MAXI-Zone (kW)	-	3,0 / 3,6	3,0 / 3,6	3,0 / 3,6
Stromversorgung	400V~, 3N, 50/60 Hz			
Netzkabel	L 130cm, 5x 2,5 mm ²			
Leistungsaufnahme Kochfeld	7,0 kW	7,2 kW		
Leistungsaufnahme Absaugeinheit	0,2 kW			
Leistungsaufnahme Gesamt	7,2 kW	7,4 kW		
Absicherung	3x 16A			
Abmessungen	B 780 x T 520 x H 200 mm (H inkl. 4mm Glasstärke)			
Flachkanal-Anschlussstutzen, Abmessungen	222x89 mm			

* Diese Leistungen können je nach Form, Größe und Qualität der Töpfe abweichen.

** Energieverbrauch der Kochzonen/Kochmulde, Angabe nach EU-Verordnung 66/2014

7. Technische Daten

7.2 EU-Produktdatenblatt Kochfeld

Datenblatt gemäß EU-Verordnung 66/2014

Name oder Warenzeichen	Oranier Küchentechnik GmbH	Oranier Küchentechnik GmbH	Oranier Küchentechnik GmbH	Oranier Küchentechnik GmbH
Modellkennung	KFA390	KFA490	KFA590	KFA690
Art der Kochmulde	elektrisch	elektrisch	elektrisch	elektrisch
Anzahl der Kochzonen bzw. Kochflächen	4	4	4	4
Heiztechnik	Induktionskochzonen und -kochflächen	Induktionskochzonen und -kochflächen	Induktionskochzonen und -kochflächen	Induktionskochzonen und -kochflächen
Bei kreisförmigen Kochzonen/-flächen: Durchmesser der nutzbaren Oberfläche für jede elektrisch beheizte Kochzone, auf 5mm genau (Ø/cm)	vorne links	18,0	-	-
	hinten links	18,0	18,0	-
	vorne rechts	18,0	-	-
	hinten rechts	18,0	18,0	-
	vorne mittig	-	-	-
	hinten mittig	-	-	-
Bei nicht kreisförmigen Kochzonen/-flächen: Länge und Breite der nutzbaren Oberfläche für jede elektrisch beheizte Kochzone und jede elektrisch beheizte Kochfläche, auf 5mm genau (LxB, cm)	vorne links	-	20,0 x 21,0	20,0 x 21,0
	hinten links	-	20,0 x 21,0	20,0 x 21,0
	vorne rechts	-	-	20,0 x 21,0
	hinten rechts	-	-	20,0 x 21,0
	vorne mittig	-	-	-
	hinten mittig	-	-	-
Energieverbrauch je Kochzone/-fläche je kg (Wh/kg)	vorne links	186,1	178,3	182,7
	hinten links	186,3	180,1	182,9
	vorne rechts	184,9	179,8	184,2
	hinten rechts	193,4	189,6	183,5
EC electric cooking	vorne mittig	-	-	-
	hinten mittig	-	-	-
Energieverbrauch der Kochmulde je kg (Wh/kg) EC electric hob	187,7	182,0	183,3	183,3

Die Energieverbrauchswerte wurden gemäß EN 60350-2 ermittelt.

Hinweise zur Verringerung der Umwelteinflüsse (z.B. Energieverbrauch):

- Kochen Sie mit möglichst wenig Flüssigkeit.
- Setzen Sie immer einen Deckel auf den Kochtopf.
- Schalten Sie auf eine kleinere Stufe zurück, wenn der Topfinhalt zu stark kocht.
- Kochen Sie Speisen nur so lange wie notwendig.
- Erwärmen Sie abgekühlte Speisen neu anstatt sie warmzuhalten.
- Bei Gerichten mit langen Kochzeiten sparen Sie Energie und Zeit, wenn Sie einen Schnellkochtopf verwenden.

7. Technische Daten

7.3 EU-Produktdatenblatt Kochfeldabzug

Datenblatt gemäß EU-Verordnungen 65/2014 und 66/2014

Name oder Warenzeichen des Lieferanten	ORANIER Küchentechnik GmbH		
Modellkennung des Lieferanten	KFA390 / KFA490 / KFA590 / KFA690		
Jährlicher Energieverbrauch	AEC _{hood}	[kWh/Jahr]	38,2
Energie-Effizienzklasse		[-]	A
Lüfter-Effizienzwert	FDE _{hood}	[-]	31,5
Lüfter-Effizienzklasse		[-]	A
Beleuchtungs-Effizienzwert	LE _{hood}	[lx/Watt]	-
Beleuchtungs-Effizienzklasse		[-]	-
Fettfilter-Effizienzwert	GFE _{hood}	[%]	95,1
Fettfilter-Effizienzklasse		[-]	A
Abluftleistung nach EN 61591 (min. Normalstufe)	Q ₁	[m ³ /h]	167
Abluftleistung nach EN 61591 (max. Normalstufe)	Q ₃	[m ³ /h]	370
Abluftleistung nach EN 61591 (Intensivstufe)	Q _{intensiv}	[m ³ /h]	475
Geräusch (min. Normalstufe)	L _{WA, min. Normalst}	[dB]	49
Geräusch (max. Normalstufe)	L _{WA, max. Normalst}	[dB]	68
Geräusch (Intensivstufe)	L _{WA, Intensivstufe}	[dB]	74
Leistungsaufnahme "Aus"-Zustand	P _O	[W]	-
Leistungsaufnahme "Bereitschafts"-Zustand	P _S	[W]	0,49

Der Energieeffizienzklasse, dem jährlichen Energieverbrauch und dem Lüfter-Effizienzwert liegen nach Anhang II der DELEGIERTEN VERORDNUNG Nr. 65/2015 DER KOMMISSION vom 01. Oktober 2013 und Anhang II der VERORDNUNG (EU) Nr. 66/2014 DER KOMMISSION vom 14. Januar 2014 folgende Werte zu Grunde:

Zeitverlängerungsfaktor	f	[-]	0,9
Energieeffizienzindex	EEl _{hood}	[-]	48,6
Luftvolumenstrom im Bestpunkt	Q _{BEP}	[m ³ /h]	210,0
Statischer Druckunterschied im Bestpunkt	P _{BEP}	[Pa]	616
Elektrische Eingangsleistung im Bestpunkt	W _{BEP}	[W]	114,1
Nennwärmeleistung des Beleuchtungssystems	W _L	[W]	-

Der Beleuchtungseffizienz liegt nach Anhang II der DELEGIERTEN VERORDNUNG Nr. 65/2015 DER KOMMISSION vom 01. Oktober 2013 folgende Werte zu Grunde:

Durchschnittliche Beleuchtungsstärke des Beleuchtungssystems	E _{middle}	[lux]	-
Nennleistungsaufnahme des Beleuchtungssystems	W _L	[W]	-

8. Maßzeichnungen



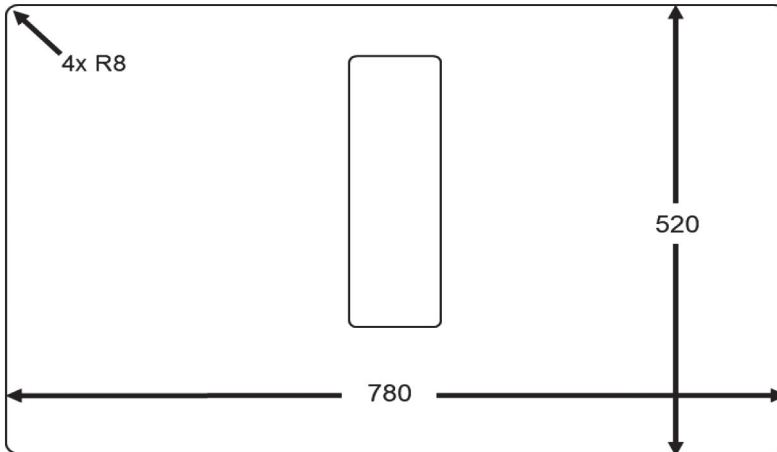
Flachkanalsysteme sind vom Kunden zu planen und nicht im Lieferumfang enthalten. Der Flachkanal-Anschluss hat das Standardmaß 222 x 89 mm.



HINWEIS Sicherheitsabstand:

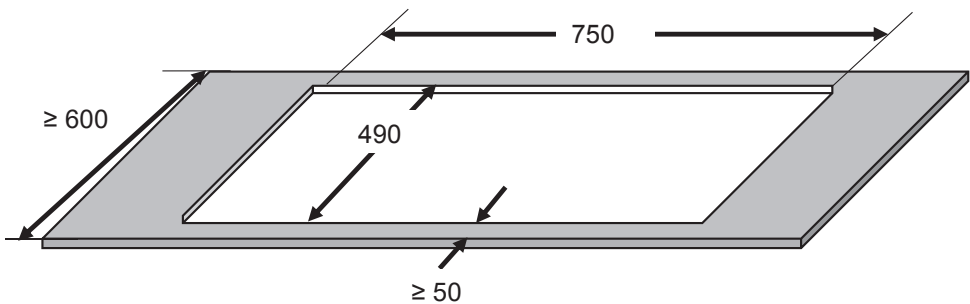
Zu über dem Kochfeld angebrachten Hängeschränken muss der Abstand mindestens 500 mm betragen. Gargeschirr mit Deckeln verwenden. Deckel stets vorsichtig anheben, um plötzlich aufsteigende Kochwrasen zu vermeiden, die sich am Schrank niederschlagen.

8.1 Kochfeld-Abmessungen



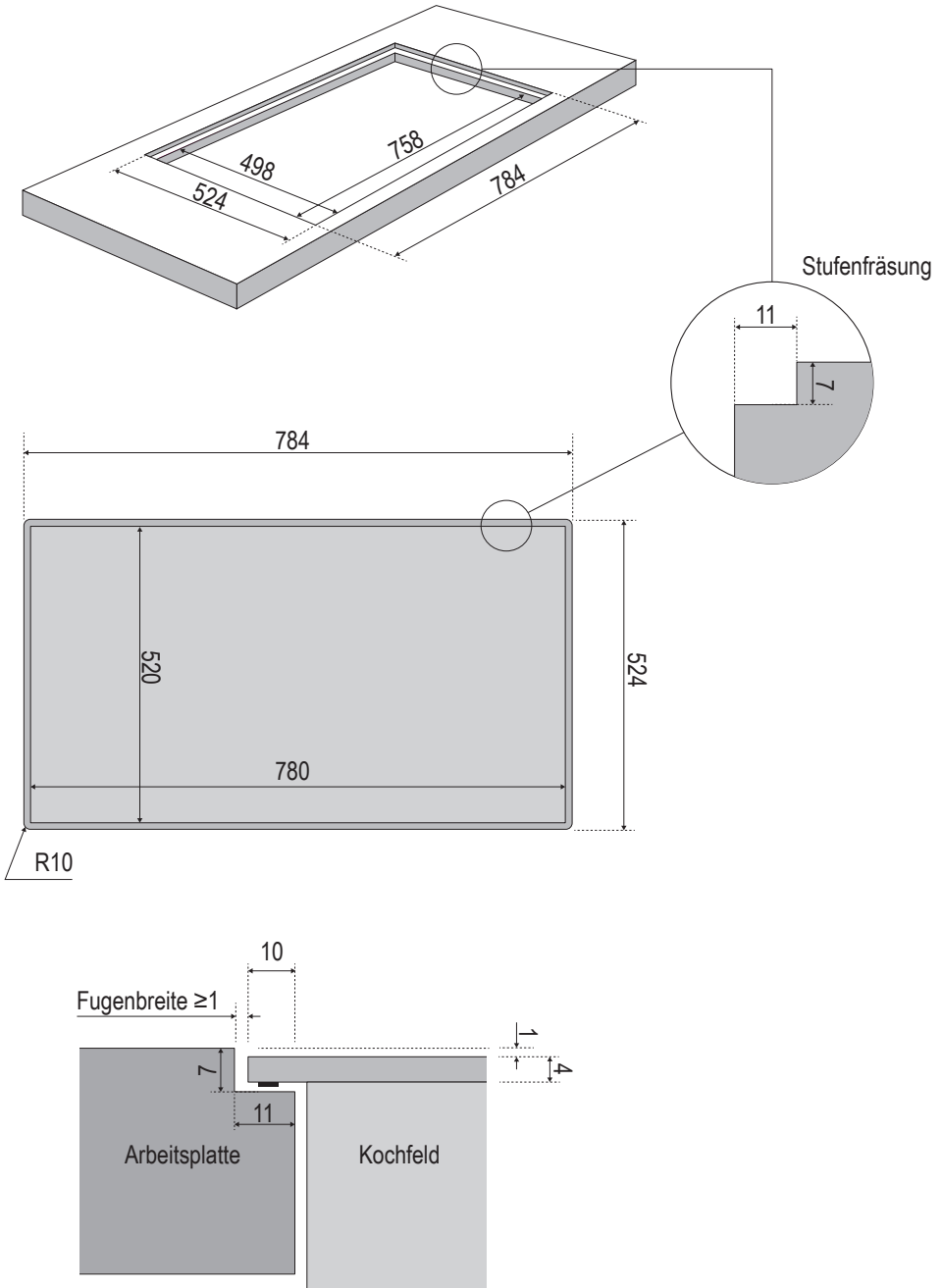
8.2 Arbeitsplattenauschnitt

8.2.1 Aufsatz-Einbau



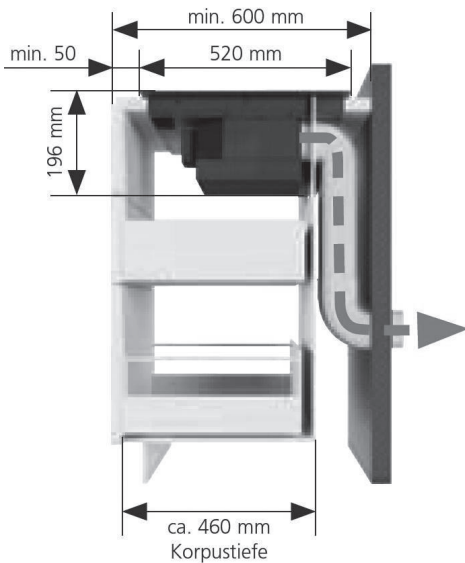
8. Maßzeichnungen

8.2.2 Flächenbündiger Einbau

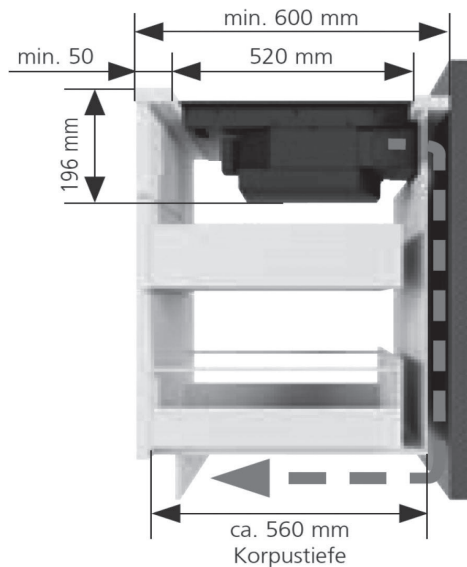


8. Maßzeichnungen

8.3 Abluft (Auslieferungszustand)



8.4 Ungeführte Umluft mit Aktivkohlefilter-Set PAS460

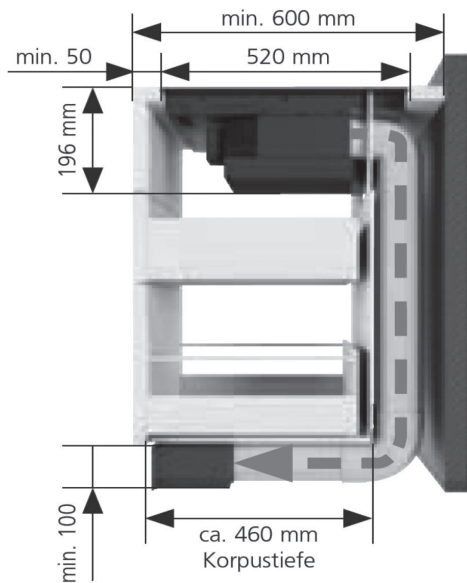


Zur Positionierung des Ausschnitts der Möbelerückwand die dem **Aktivkohlefilter-Set PAS460** beiliegende Schablone verwenden.

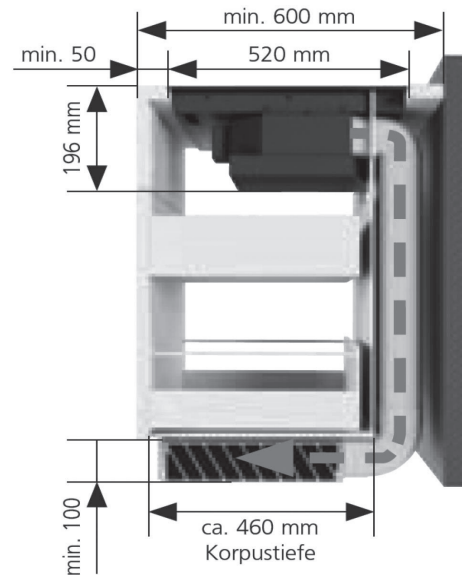
Der Teleskopaufsatz des **Aktivkohlefilter-Set PAS460** kann bis zu 50 mm Versatz nach hinten ausgleichen.

8. Maßzeichnungen

8.5 Geführte Umluft mit Profi-Umluftmodul 9211 20



8.6 Geführte Umluft mit Profi-Plasmafilter PLS910



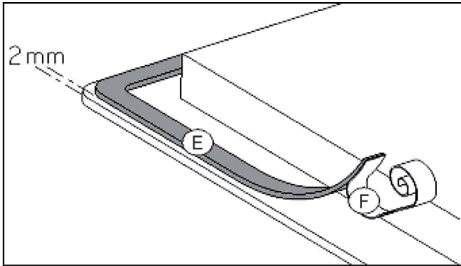
i Alternativ zur Sockelmontage kann der **Profi-Plasmafilter PLS910** auch vertikal an der Wand fixiert werden.

9. Vorbereitende Arbeiten

Bevor das Gerät aus seiner Verpackung genommen und in den vorbereiteten Ausschnitt der Arbeitsplatte eingesetzt werden kann, muss an seiner Rückseite eine selbstklebende Dichtung aufgebracht werden.

Dichtung aufkleben:

- ▶ Schutzfolien soweit entfernen, dass die Rückseite zugänglich wird.
- ▶ Umlaufenden Glasrand des Gerätes fettfrei vorbereiten.
- ▶ Die **Dichtung (E)** nach Abnehmen der **Schutzfolie (F)** mit 2 mm Abstand zur Außenkante des Glases aufkleben.



10. Einbau



WARNUNG! Gefahr von Stromschlag

Montage und Anschluss dürfen nur durch einen autorisierten Fachmann vorgenommen werden.

Der Benutzer muss darauf achten, dass die an seinem Wohnsitz geltenden Normen und Bestimmungen eingehalten werden.

Einbauvoraussetzungen:

- Furniere unter der Arbeitsplatte müssen mit hitzebeständigem Kleber (100 °C) verarbeitet sein.
- Die Wandabschlussleisten müssen hitzebeständig sein.
- Der Abstand zwischen Ausschnitt und einer Mauer und/oder einem Möbelstück muss mindestens 50 mm betragen.
- Der Ausschnitt muss mit speziellem Lack, Silikonkautschuk oder Gießharz versiegelt werden, um ein Aufquellen der Arbeitsplatte durch Feuchtigkeit zu verhindern. Sorgen Sie dafür, dass das mitgelieferte Dichtungsband sorgfältig aufgeklebt ist.
- Befindet sich unter dem Kochfeld eine Schublade, dürfen in der Schublade keine brennbaren Gegenstände, z.B. Spraydosen, aufbewahrt werden.
- Es muss sichergestellt werden, dass das Anschlusskabel des Kochfeldes nach dem Einbau keinen mechanischen Belastungen, z.B. durch eine Schublade, ausgesetzt ist.

11. Elektroanschluss



WARNUNG!
Gefahr von Stromschlag

Montage und Anschluss dürfen nur durch einen autorisierten Fachmann vorgenommen werden.
Der Benutzer muss darauf achten, dass die an seinem Wohnsitz geltenden Normen und Bestimmungen eingehalten werden.

i KFA...Kochfelder sind ausschließlich für eine Stromversorgung mit 400 VAC 50/60 Hz ausgelegt.

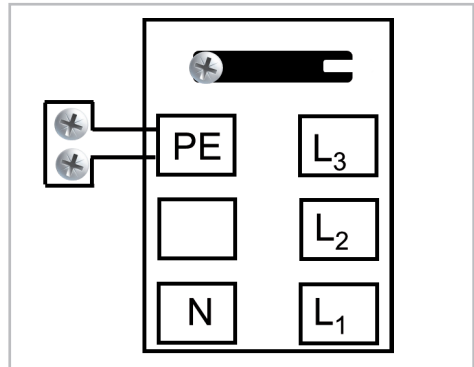
- Beauftragen Sie einen Elektrofachmann mit dem Elektroanschluss des Induktionskochfeldes.
- Die gesetzlichen Vorschriften und Anschlussbedingungen des örtlichen Elektroversorgungsunternehmens müssen vollständig eingehalten werden.
- Der Berührungsschutz betriebsisolierter Teile muss nach der Montage sichergestellt sein.
- Vor der Durchführung des Stromanschlusses muss sichergestellt werden, dass die Eigenschaften des örtlichen Stromnetzes mit den Werten auf dem am Gerät angebrachten Typenschild übereinstimmen.
- Wenn das Gerät nicht mit einem zugänglichen Stecker ausgestattet ist, müssen beim festen Einbau gemäß den Montageanweisungen andere Trennungsmöglichkeiten berücksichtigt werden.
- Bei Anschluss des Gerätes ist eine Einrichtung vorzusehen, die es ermöglicht, das Gerät mit einer Kontakt-Öffnungsweite von mindestens 3 mm allpolig vom Netz zu trennen. Als geeignete Trennvorrichtung gelten LS-Schalter, Sicherungen und Schütze.
Bei Anschluss und Reparatur Gerät mit einer dieser Einrichtungen stromlos machen.
- Die Steckdose bzw. der allpolige Schalter müssen bei installiertem Gerät jederzeit problemlos zugänglich sein.
- Die Installation muss durch Sicherungen geschützt sein. Elektrische Kabel müssen perfekt durch das Einbauen gedeckt sein.
- Das Zuleitungskabel muss so angebracht werden, dass die heißen Teile des Kochfeldes davon nicht berührt werden und es an keinem Punkt Temperaturen von über 75°C ausgesetzt ist.

Zusätzlich für Österreich:

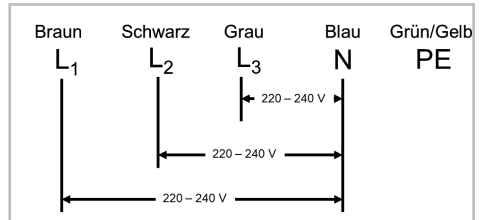
Durch elektronische Bauteile kann im Fehlerfall ein Fehlerstrom mit einem Gleichstrom-Anteil von mehr als 6 mA oder von mehr als 20% des Gesamtfehlerstroms verursacht werden.

Es sind daher in der Installation unbedingt gleichstromsensitive Fehlerstrom-Schutzschalter zu verwenden.

Belegung der Anschlussbox am Gerät:



Belegung des Netzkabels:



400 VAC 50/60 Hz

3 Phasen + N

5 x 2,5 mm²

Sicherung 16 A/Phase

12. Hinweise zur Entsorgung

In Übereinstimmung mit den Anforderungen der Europäischen Richtlinie 2012/19/EU über Elektro- und Elektronik-Altgeräte (WEEE) ist auf dem vorliegenden Produkt und der Bedienungsanleitung das Symbol einer durchgestrichenen Abfalltonne abgebildet:



Eine Entsorgung von Gerät und Verpackung über den normalen Haushaltsabfall ist nicht zulässig!



- Entsorgen Sie dieses Gerät im Recyclinghof mit einer getrennten Sammlung für Elektro- und Elektronikgeräte.
- Die Entsorgung muss gemäß den örtlichen Bestimmungen zur Abfallbeseitigung erfolgen.
- Bitte wenden Sie sich an die zuständigen Behörden Ihrer Gemeindeverwaltung, an den örtlichen Recyclinghof für Haushaltsmüll oder an den Händler, bei dem Sie dieses Gerät erworben haben, um weitere Informationen über Behandlung, Verwertung und Wiederverwendung dieses Produktes zu erhalten.
- Sortieren Sie die Verpackung vor der Entsorgung nach Materialarten wie z.B. Karton (Papier), Plastikfolie usw.
- Sie leisten damit einen wertvollen und positiven Beitrag zum Schutz der Umwelt und der Gesundheit Ihrer Mitmenschen.
- Im unsortierten Siedlungsmüll könnte ein solches Gerät desbezüglich negative Konsequenzen haben.

ORANIER-Werksgarantie

Zur Inanspruchnahme von Garantieleistungen ist in jedem Fall die Vorlage des Kaufbeleges erforderlich. Für unsere ORANIER-Geräte leisten wir unabhängig von den Verpflichtungen des Händlers aus dem Kaufvertrag gegenüber dem Endabnehmer unter den nachstehenden Bedingungen Werksgarantie:

Die ORANIER-Garantie erstreckt sich auf die unentgeltliche Instandsetzung des Gerätes bzw. der bestandenen Teile. Anspruch auf kostenlosen Ersatz besteht nur für solche Teile, die Fehler im Werkstoff und in der Verarbeitung aufweisen. Übernommen werden dabei sämtliche direkten Lohn- und Materialkosten, die zur Beseitigung dieses Mangels anfallen. Weitergehende Ansprüche sind ausgeschlossen.

1. Die Werksgarantie beträgt 24 Monate und beginnt mit dem Zeitpunkt der Übergabe, der durch Rechnung oder Lieferschein nachzuweisen ist.

2. Innerhalb der Werksgarantie werden alle Funktionsfehler, die trotz vorschriftsmäßigem Anschluss, sachgemäßer Behandlung und Beachtung der gültigen ORANIER-Einbauvorschriften und Betriebsanleitungen nachweisbar auf Fabrikations- oder Materialfehler zurückzuführen sind, durch unseren Kundendienst beseitigt. Emaille- und Lackschäden werden nur dann von dieser Werksgarantie erfasst, wenn sie innerhalb von 2 Wochen nach Übergabe des ORANIER-Gerätes unserem Kundendienst angezeigt werden. Transportschäden (diese müssen entsprechend den Bedingungen des Transporteurs gegen den Transporteur geltend gemacht werden) sowie Einstellungs-, Einregulierungs- und Umstellarbeiten an Gasverbrauchseinrichtungen fallen nicht unter diese Werksgarantie.

3. Durch Inanspruchnahme der Werksgarantie verlängert sich die Garantiezeit weder für das ORANIER-Gerät, noch für neu eingebaute Teile. Ausgewechselte Teile gehen in unser Eigentum über.

4. Über Ort, Art und Umfang der durchzuführenden Reparatur oder über einen Austausch des Gerätes entscheidet unser Kundendienst nach billigem Ermessen. Soweit nicht anders vereinbart, ist unsere Kundendienstzentrale zu benachrichtigen.

Die Reparatur wird in der Regel am Aufstellungsort, ausnahmsweise in der Kundendienstwerkstatt durchgeführt.

Zur Reparatur anstehende Geräte sind so zugänglich zu machen, dass keine Beschädigungen an Möbeln, Bodenbelag etc. entstehen können.

5. Die für die Reparatur erforderlichen Ersatzteile und die anfallende Arbeitszeit werden nicht berechnet.

6. Wir haften nicht für Schäden und Mängel an Geräten und deren Teile, die verursacht wurden durch:

- Äußere chemische oder physikalische Einwirkungen bei Transport, Lagerung, Aufstellung und Benutzung (z.B. Schäden durch Abschrecken mit Wasser, überlaufende Speisen, Kondenswasser, Überhitzung). Haarrissbildung bei emaillierten oder kachelglasierten Teilen ist kein Qualitätsmangel.

- Falsche Größenwahl.

- Nichtbeachtung unserer Aufstellungs- und Bedienungsanleitung, der jeweils geltenden baurechtlichen allgemeinen und örtlichen Vorschriften der zuständigen Behörden, Gas- und Elektrizitätsversorgungsunternehmen. Darunter fallen auch Mängel an den Abgasleitungen (Ofenrohr, ungenügend oder zu starker Schornsteinzug) sowie unsachgemäß ausgeführte Instandhaltungsarbeiten, insbesondere Vornahme von Veränderungen an den Geräten, deren Armaturen und Leitungen.

- Verwendung ungeeigneter Brennstoffe bei mit Kohle und Heizöl gefeuerten Geräten; ungeeignete Gasbeschaffenheit und Gasdruckschwankungen bei Gasgeräten; ungewöhnliche Spannungsschwankungen gegenüber der Nennspannung bei Elektrogeräten.

- Falsche Bedienung und Überlastung und dadurch verursachte Überhitzung der Geräte, unsachgemäße Behandlung, ungenügende Pflege, unzureichende Reinigung der Geräte oder ihrer Teile; Verwendung ungeeigneter Putzmittel (siehe Bedienungsanleitung).

- Verschleiß der den Flammen unmittelbar ausgesetzten Teile aus Eisen und Schamotte (z.B. Stahl-, Guss- oder Schamotteauskleidungen).

Wir haften nicht für mittelbare und unmittelbare Schäden, die durch die Geräte verursacht werden. Dazu gehören auch Raumverschmutzungen, die durch Zersetzungsprodukte organischer Staubanteile hervorgerufen werden und deren Pyrolyseprodukte sich als dunkler Belag auf Tapeten, Möbeln, Textilien und Ofenteilen niederschlagen können.

Fällt die Beseitigung eines Mangels nicht unter unsere Gewährleistung, dann hat der Endabnehmer für die Kosten des Monteurbesuches und der Instandsetzung aufzukommen.

ORANIER Küchentechnik GmbH

**Oranier Str. 1
35708 Haiger**

ORANIER

- Insel-, Kopffrei-, Wandhauben und Deckenlüfter
- Einbaubacköfen, Einbauherde
- Kochfeldabzüge
- Kochfelder:
Induktion, Gas und Hilight
- Mikrowellenherde
- Kühl- und Gefriergeräte
- Geschirrspülmaschinen
- Standherde Gas und Elektro
- Koch- und Backstationen

ORANIER Küchentechnik GmbH

Oranier Str. 1
35708 Haiger
E-Mail info-kuechentechnik@oranier.com
www.oranier.com

Vertrieb:

Telefon +49 (0) 2771 2630-150
Telefax +49 (0) 2771 2630-348
E-Mail vertrieb-kt@oranier.com

Kundendienst:

Telefon +49 (0) 2771 2630-355
Telefax +49 (0) 2771 2630-351
E-Mail service-kt@oranier.com

ORANIER Heiz- und Kochtechnik GmbH

Niederlassung Österreich
Blütenstraße 15/4
A-4040 Linz
E-Mail info-kuechentechnik@oranier.com
www.oranier.com

Vertrieb:

Telefon +49 (0) 2771 2630-150
Telefax +49 (0) 2771 2630-348
E-Mail vertrieb-kt@oranier.com

Kundendienst:

Telefon +49 (0) 2771 2630-355
Telefax +49 (0) 2771 2630-351
E-Mail service-kt@oranier.com

Technik für Deine Familie