

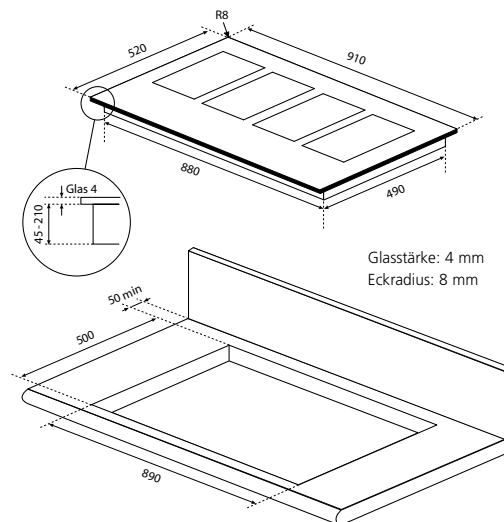
ORANIER Küchentechnik GmbH
Oranier Straße 1, 35708 Haiger
Telefon +49 (0) 27 71 2630-150
Telefax +49 (0) 27 71 2630-348
E-Mail vertrieb-kt@oranier.com
www.oranier.com

ORANIER Niederlassung Österreich
Blütenstraße 15/4, A-4040 Linz
Telefon +43 (0) 732 6601 8860
Telefax +43 (0) 732 6601 8880
E-Mail vertrieb-kt@oranier.com
www.oranier.com

Flächeninduktion mit Kochfeldabzug rahmenlos

1/3

KFL 2094 bc **be-cook**



ORANIER Küchentechnik GmbH
 Oranier Straße 1, 35708 Haiger
 Telefon +49 (0) 27 71 2630-150
 Telefax +49 (0) 27 71 2630-348
 E-Mail vertrieb-kt@oranier.com
www.oranier.com

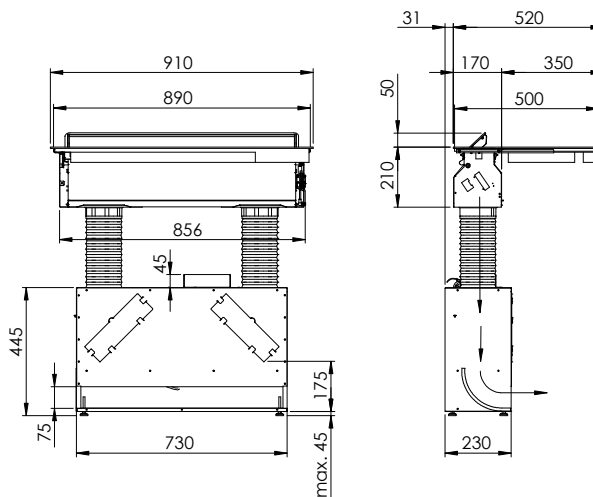
ORANIER Niederlassung Österreich
 Blütenstraße 15/4, A-4040 Linz
 Telefon +43 (0) 732 6601 8860
 Telefax +43 (0) 732 6601 8880
 E-Mail vertrieb-kt@oranier.com
www.oranier.com

Flächeninduktion mit Kochfeldabzug rahmenlos KFL 2094 bc **be-cook**

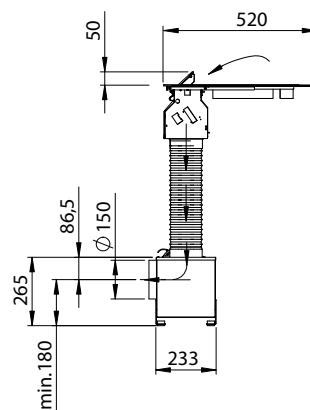
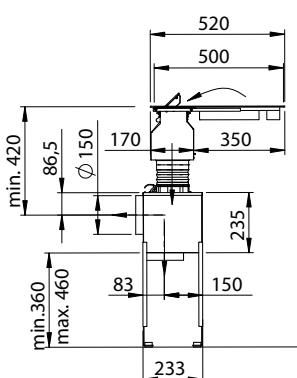
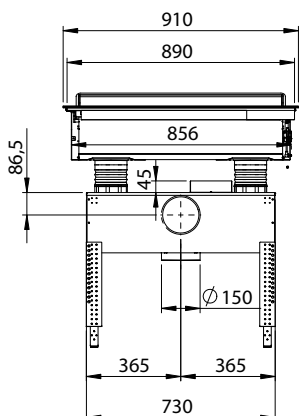
2/3

Umluft

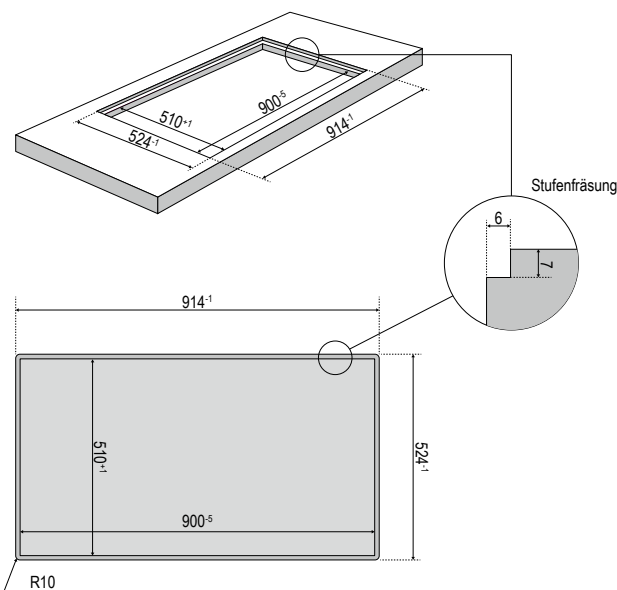
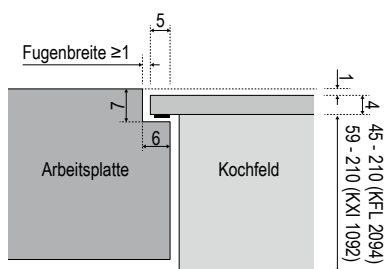
Der Luftdurchlass im Sockelbereich der Küchenmöbel sollte einen Querschnitt von mindestens 530 cm² haben.



Abluft



Flächenbündiger Einbau



Flächeninduktion mit Kochfeldabzug rahmenlos

3/3

KFL 2094 bc be-cook

Planungsvarianten Umluft*

Planungsvariante* 1

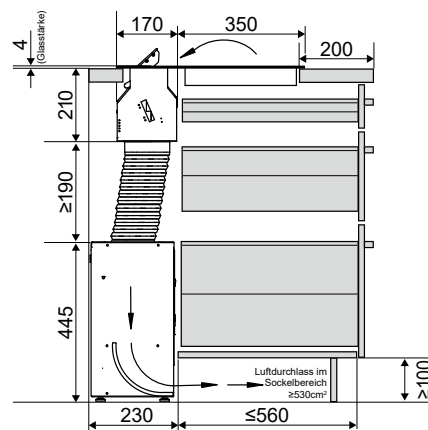
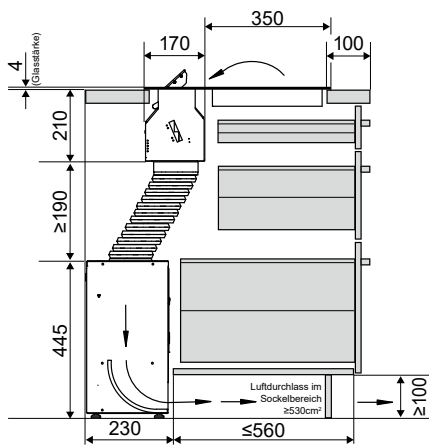
Umluft bei Standard-Korpustiefe ≤ 560 mm
 Gesamttiefe ab 790 mm

1

2

Planungsvariante* 2

Umluft bei Standard-Korpustiefe ≤ 560 mm
 Gesamttiefe ab 790 mm



Planungsvariante* 3 Umluft

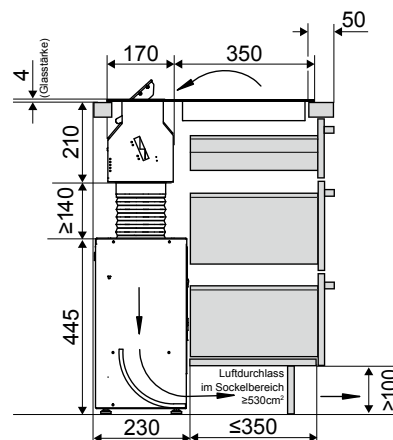
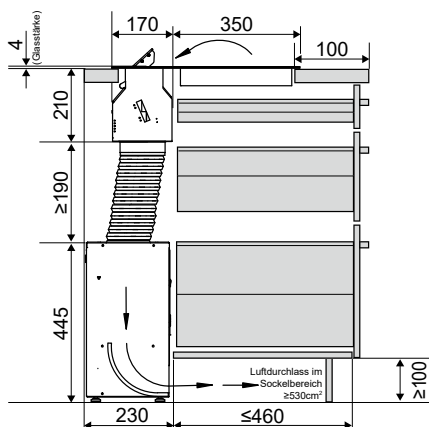
bei Standard-Korpustiefe ≤ 460 mm
 Gesamttiefe ab 690 mm

3

4

Planungsvariante* 4 Umluft

bei Standard-Korpustiefe ≤ 350 mm
 Gesamttiefe ab 580 mm



* Die Planungsbeispiele dienen der Illustration. Bitte beachten Sie die Unterschiede der jeweiligen Möbelhersteller. Motorbox ist um 180° drehbar.