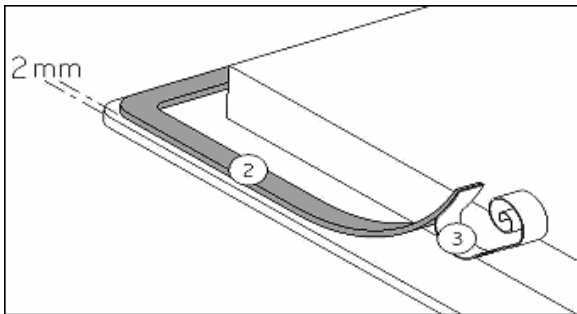


## MONTAGEHINWEISE

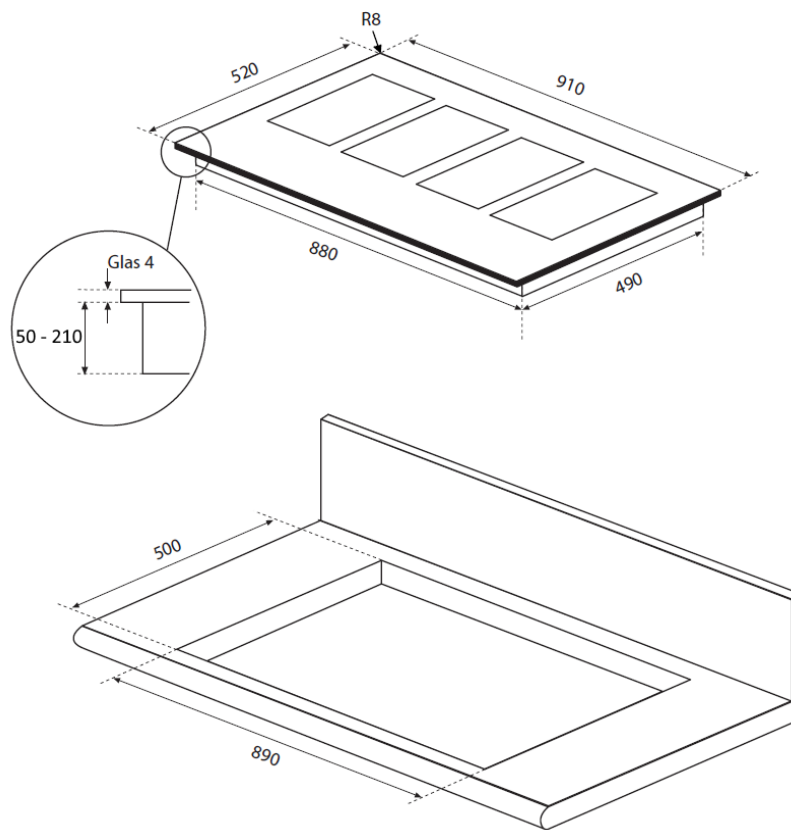
Montage und Anschluss dürfen nur durch einen autorisierten Fachmann vorgenommen werden. Der Benutzer muss darauf achten, dass die an seinem Wohnsitz geltenden Normen und Bestimmungen eingehalten werden.

### Dichtung Einbau:



Die Dichtung (2) nach Abnehmen der Schutzfolie (3) mit 2 mm Abstand der Außenkante des Glases aufkleben.

### Einbaumaße:



Referenz	Ausschnittsmaß	Glasmaß	Glas Stärke	Eckenradius
KFL 2092 15	890 x 500 mm	910 x 520 mm	4 mm	8 mm

## Maßzeichnung flächenbündiger Einbau

