

ORANIER

Küchentechnik



FlexX-Induktionskochfeld KXI 1082 Basic-PLUS mit Kochfeldabzug

Sehr geehrter Kunde,

vielen Dank, dass Sie sich für ein ORANIER-Haushaltsgerät entschieden haben!

ORANIER-Haushaltsgeräte bieten Ihnen ausgereifte und zuverlässige Technik, Funktionalität und ansprechendes Design.

Sollten Sie trotz unserer sorgfältigen Qualitätskontrolle einmal etwas zu beanstanden haben, so wenden Sie sich bitte an unseren zentralen Kundendienst, hier wird man Ihnen gerne behilflich sein:

Kundendienst-Anforderung

eMail service-kt@oranier.com
Telefon 0 2771 / 2630-355
Telefax 0 2771 / 2630-359

Ersatzteil-Anforderung

eMail ersatzteil-kt@oranier.com
Telefon 0 2771 / 2630-355
Telefax 0 2771 / 2630-359

Alle Dienste sind erreichbar

Mo - Do 8.00 - 17.00 Uhr
Fr 8.00 - 15.00 Uhr

Außerhalb der Dienstzeiten teilen Sie uns Ihre Wünsche bitte per eMail oder Telefax mit.

Ländervertretungen:

Österreich

ORANIER

Niederlassung Österreich
Blütenstraße 15/4
A-4040 Linz

eMail service-kt@oranier.com
Telefon +43(0) 7 32 66 01 88 70
Telefax +43(0) 7 32 66 01 88 80

Diese Gerät ist nur für die Verwendung zum privaten Gebrauch geeignet. Jegliche andere Verwendung des Gerätes ist unzulässig.

Die in diesem Benutzerhandbuch verwendeten Darstellungen sind schematisch und modellabhängig.

Inhaltsverzeichnis

Sicherheitshinweise	4	Montageablauf FlexX-Induktionskochfeld	
Ihr Gerät im Überblick	6	KXI 1082 Basic-PLUS	
Bedienung des Kochfeldabzugs	7	<u>für Umluftbetrieb</u>	30
Bedieneinheit	7	Motorblock 1082 85 installieren	30
Motor-Stopp-System	7	Profi-Aktivkohlefilter P220 einsetzen	30
Gerätemotor ein-/ausschalten	7		
Leistungsregelung	7	Hinweise zur Verringerung	
Nachlaufautomatik	7	der Umwelteinflüsse	31
Welche Leistungsstufe soll gewählt werden?	8	Technische Daten	31
Kochfeldabzug Funktionsweise	8	Produktdatenblatt nach EU-Verordnung	
Wartung, Reinigung und Pflege	9	65/2014 und 66/2014	32
Wartungsintervalle	9	Im Falle einer Störung	33
Reinigung des Kochfeldabzugs	9	Kundendienst	34
Metallfettfilter reinigen	10	Kochfeldabzug im Abluftbetrieb -	
Metallfettfilter-Sättigungsanzeige „F“ löschen	12	Tipps und Tricks	35
Profi-Aktivkohlefilter austauschen	13	Kochfeldabzug im Umluftbetrieb -	
Lieferumfang FlexX-Induktions-		Tipps und Tricks	38
kochfeld KXI 1082 Basic-PLUS	14	Hinweise zur Entsorgung	42
Vorbereitende Arbeiten am FlexX-Induktions-		ORANIER-Werksgarantie	43
kochfeld KXI 1082 Basic-PLUS	15		
Einbau FlexX-Induktionskochfeld			
KXI 1082 Basic-PLUS	15		
Einbauvoraussetzungen	15		
Elektroanschluss	15		
Montageskizze	16		
Maßzeichnung flächenbündiger Einbau	17		
Montageablauf FlexX-Induktionskochfeld			
KXI 1082 Basic-PLUS <u>für Abluftbetrieb</u>	18		
Motorblock 1082 85: Hinweise zu baulichen			
Voraussetzungen im Abluftbetrieb	19		
Übersicht Lieferumfang			
Motorblock 1082 85	20		
Maßskizzen Kochfeldabzug 1082 85	21		
Position Abluftstutzen ändern	22		
Abluftinstallation vornehmen und am			
Motorblock anschließen	24		
Einsetzen FlexX-Induktionskochfeld			
KXI 1082 Basic-PLUS in eine Arbeitsplatte	25		
Absaugklappe einsetzen	26		
Spaltmaße und Flächenbündigkeit			
der Absaugklappe einstellen	26		
Feinjustierung der Absaugklappen-Wölbung	27		
Steckverbindungen zwischen			
FlexX-Induktionskochfeld			
und Motorblock herstellen	28		
Alu-Flexschläuche zwischen			
FlexX-Induktionskochfeld			
und Motorblock installieren	29		
Stromversorgung herstellen	29		

Sicherheitshinweise

**WARNUNG:**

Das Gerät und dessen zugängliche Teile werden beim Betrieb heiß.

Kinder unter 8 Jahren sind fernzuhalten, es sei denn, sie stehen unter ständiger Aufsicht.

- Das Gerät bei Lieferung sofort auspacken oder auspacken lassen. Sein allgemeines Aussehen prüfen. Eventuelle Vorbehalte schriftlich auf dem Lieferschein vermerken und ein Exemplar davon behalten.
- Bitte lesen Sie die vorliegenden Gebrauchshinweise vor der ersten Inbetriebnahme aufmerksam durch, damit Sie Ihr Gerät schnell beherrschen.
- Diese Betriebsanleitung beim Gerät aufbewahren. Sollte das Gerät an eine andere Person verkauft oder überlassen werden, sicher gehen, dass die Betriebsanleitung mitgegeben wird.
- Vor der Installation und Benutzung des Geräts sollten diese Hinweise zur Kenntnis genommen werden. Sie sind für die Sicherheit des Benutzers und andere Personen verfasst worden.
- Dieses Gerät kann von Kindern ab 8 Jahren und von Personen mit körperlichen und geistigen Behinderungen und Behinderungen der Sinnesorgane bzw. Personen ohne Erfahrungen und Kenntnisse bedient werden, wenn sie vorher beaufsichtigt wurden oder Anweisungen zur sicheren Bedienung des Geräts erhalten haben und die etwaigen Gefahren verstanden haben.
- Kinder dürfen nicht mit dem Gerät spielen.
Beim Reinigen und Pflegen dürfen Kinder nicht unbeaufsichtigt bleiben.
- Kinder müssen beaufsichtigt werden, damit sie nicht mit dem Gerät spielen.

Sicherheitshinweise

Sicherheitshinweise zum Gebrauch:

- Die Bedienungsanleitung ist Bestandteil des Gerätes.
Bitte bewahren Sie das Dokument sorgfältig auf.
- Unsere Geräte sind nicht für die gewerbliche Nutzung bestimmt, sondern nur für den Gebrauch im Haushalt.
- Während des Betriebes des Kochfeldabzugs müssen die Metallfettfilter immer eingesetzt sein, ansonsten kann sich Fettdunst im Absauggehäuse und im Abluftsystem ablagern.
- Frittieren oder das Arbeiten mit Ölen oder Fetten darf wegen der Brandgefahr nur unter ständiger Beaufsichtigung durchgeführt werden.
Bei bereits mehrfach verwendetem Öl steigt das Risiko der Selbstentzündung!
- Bei gleichzeitigem Betrieb des Kochfeldabzugs im Abluftbetrieb und Feuerstätten darf im Aufstellraum der Feuerstätte der Unterdruck nicht größer als 4 Pa (4×10^{-5} bar) sein.
In jedem Fall ist der zuständige Kaminkehrermeister zu befragen.
- Der Kochfeldabzug darf auf keinen Fall an einen in Betrieb befindlichen Rauch- oder Abgaskamin anderer Geräte (Boiler, Kessel, Öfen etc.) angeschlossen werden. Es darf auch kein Schacht verwendet werden, welcher der Be- und Entlüftung von Räumen mit Feuerstätten dient!

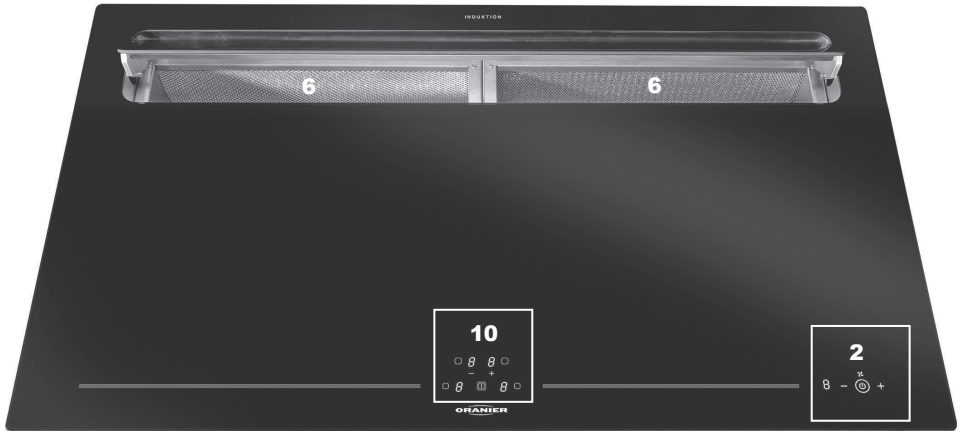
Sicherheitshinweise zu Wartung, Reinigung und Pflege:

- Bei allen Wartungs- und Reinigungsarbeiten Netzstecker ziehen oder die entsprechende Sicherung im Haussicherungskasten ausschalten.
- Der Kochfeldabzug darf nicht mit einem Dampfreiniger gereinigt werden.
- Bei Nichtbeachtung der Wartungs- und Reinigungsarbeiten besteht infolge von Fettablagerungen Brandgefahr!
- Reparaturen dürfen nur von autorisiertem Fachpersonal durchgeführt werden. Bei eigenmächtigem Eingriff erlöschen alle Haftungs- und Gewährleistungsansprüche.

Ihr Gerät im Überblick

Diese Bedienungsanleitung beinhaltet die Montage und Gebrauch des Kochfeldabzuges.

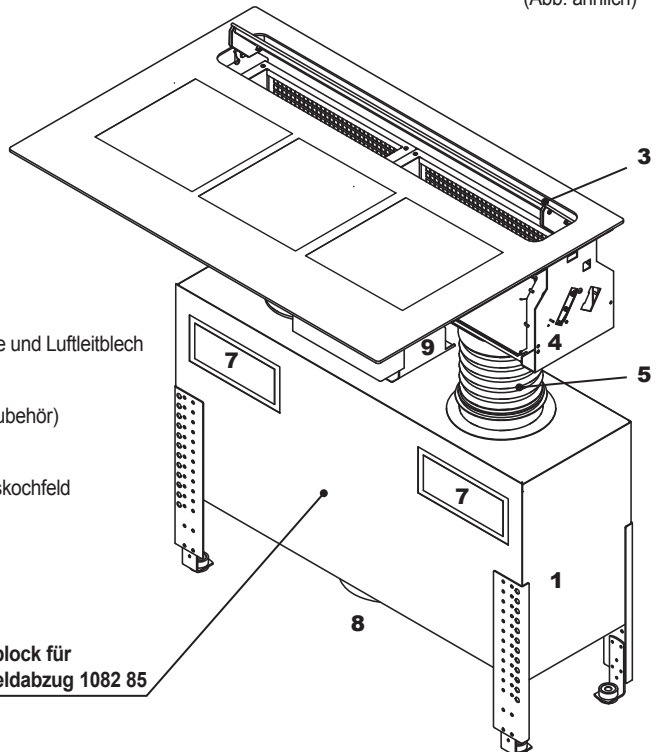
Für die Montage und Gebrauch des FlexX-Induktionskochfeldes nehmen Sie bitte die Gebrauchs- und Montageanweisung zur Hand, die der Verpackung des FlexX-Induktionskochfeldes beigelegt ist.



(Abb. ähnlich)

- 1 Motorblock für Kochfeldabzug
- 2 Bedieneinheit für Kochfeldabzug
- 3 Absaugklappe
- 4 Absauggehäuse mit Auffangwanne und Luftleitblech
- 5 Flexschlauch (125er)
- 6 Metallfettfilter
- 7 Profi-Aktivkohlefilter (optionales Zubehör)
- 8 Luftaustrittsöffnung
- 9 Elektronikbox
- 10 Bedieneinheit für FlexX-Induktionskochfeld

**Motorblock für
Kochfeldabzug 1082 85**



Bedienung des Kochfeldabzugs (Touch-Control)



Bedienfeld elektronische Steuerung

Bedieneinheit

Die Bedieneinheit befindet sich rechts im vorderen Bereich des FlexX-Induktionsfeldes; sie ist benutzerfreundlich gestaltet und einfach zu handhaben.

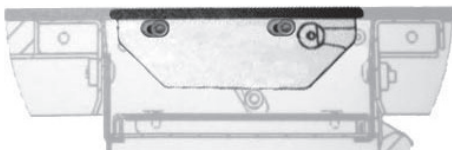


Bitte beachten Sie:

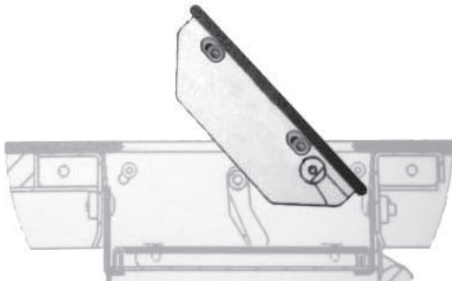
Der Kochfeldabzug kann nur bei geöffneter Absaugklappe in Betrieb genommen werden.

Motor-Stopp-System

Wenn Sie bei laufender Absaugung die Absaugklappe schließen, stoppt das Gebläse, die Steuerelektronik bleibt jedoch in Bereitschaft.



Sobald Sie die Absaugklappe wieder öffnen, wird der Betrieb in der zuletzt gewählten Leistungsstufe fortgesetzt.



Im Standby-Betrieb ist die Beleuchtung des Bedienfeldes ausgeschaltet. Die Schaltfläche "Gebläse ein / aus" ist durch einen Kreis gekennzeichnet.

Gerätemotor ein- / ausschalten.

Beim Berühren von  (Gebläse ein/aus)

wird automatisch die zuletzt eingestellte Leistungsstufe gewählt und in der Leistungsanzeige dargestellt. Wiederholtes Berühren der Schaltfläche schaltet das Gebläse wieder aus.

Kindersicherung

Wenn Sie diese Schaltfläche für die Dauer von mindestens 5 Sekunden berühren, wird das Bedienfeld gegen unbeabsichtigte Betätigung gesperrt (Kindersicherung). In der Leistungsanzeige erscheint ein Punkt. Wiederholtes Berühren dieser Schaltfläche für mindestens 5 Sekunden hebt die Sperre des Bedienfeldes wieder auf.

Beim Berühren von  (Leistung verringern)

erscheint in der Leistungsanzeige eine „1“. Das heißt: Beim Einschalten mit dieser Schaltfläche wird automatisch die niedrigste Leistungsstufe „1“ gewählt. Verwenden Sie diese Schaltfläche auch zum Verringern der Gebläseleistung.


Beim Berühren von  (Leistung erhöhen)

erscheint in der Leistungsanzeige eine „4“. Das heißt: Beim Einschalten mit dieser Schaltfläche wird automatisch die höchste Leistungsstufe „4“ gewählt. Verwenden Sie diese Schaltfläche auch zum Erhöhen der Gebläseleistung.


Bitte beachten Sie:

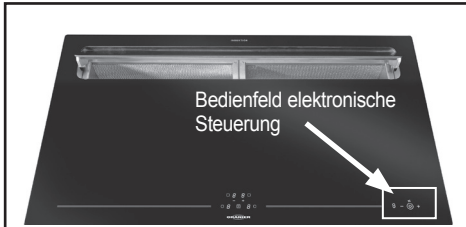
Leistungsstufe „4“ (Intensivstufe) wird nach fünf Minuten automatisch in Stufe 3 zurückgeschaltet

Nachlaufautomatik

Initialisierung: Für 5 Sekunden  berührt lassen. Nach 15 Minuten wird das Gebläse automatisch ausgeschaltet.

Metallfettfilter-Sättigungsanzeige "F"

Nach ca. 35 Betriebsstunden blinkt "F" in der Leistungsanzeige. Zum Löschen für 10 Sek.  berührt lassen. Nach 3 Stunden wird Anzeige „F“ automatisch gelöscht.



Welche Leistungsstufe soll gewählt werden?

Die Leistungsstufe des Gerätes soll den anfallenden Koch- und Bratendünsten angepasst werden, d.h. bei geringem Dunst sollte eine geringe bzw. bei starkem Dunst eine höhere Leistungsstufe gewählt werden:

Für den **Dauerbetrieb** stehen **3 Normalstufen** zur Verfügung ("1" = kleine Leistung, "2" = normale Leistung, "3" = hohe Leistung).

Vorübergehend lässt sich eine **Intensivstufe** (blinkende Anzeige "4") für höchste Absaugleistung zuschalten (für maximal 5 Min., danach schaltet die Elektronik wieder automatisch zurück auf Leistungsstufe "3").

Bitte beachten Sie, dass Sie das Gerät bereits zusammen mit der Kochstelle einschalten, damit sich ein Luftstrom aufbauen kann. Dies wirkt sich positiv auf die Absaugleistung aus.

Nach dem Kochen sollte das Gerät noch etwas nachlaufen, damit die restlichen Gerüche und verbleibende Restfeuchtigkeit abgezogen werden können.

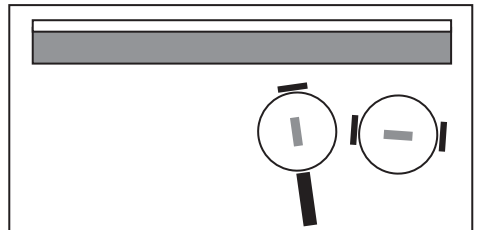
Das Gebläse schaltet sich selbsttätig 2 Stunden nach dem Einschalten bzw. der letzten Änderung der Leistungsstufe aus.

Kochfeldabzug Funktionsweise

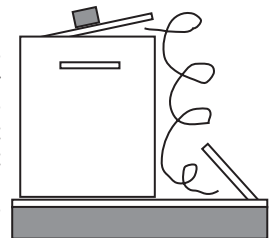
Die Absaugklappe ist im geöffneten Zustand leicht angeschrägt. Der vom Gebläse erzeugte Unterdruck wird dadurch auf die Oberkante des Kochgeschirrs gerichtet. Oberhalb des Kochgeschirrs entstehender Wrasen wird nach hinten in die Ausschnittsöffnung der Glaskeramik abgezogen. Dies lenkt den Wrasen zu den Fettfiltern in der Absaugwanne:



Kochgeschirr **ausschließlich nebeneinander** auf dem Kochfeld platzieren, um einen optimalen Wrasenabzug zu gewährleisten:



Bei hohen Töpfen kann es nötig sein, dass während des Kochens der Deckel zur Absaugklappe hin schräg angestellt auf den Topf gelegt werden muss, um den Wrasenabzug zu verbessern:



Bitte beachten Sie:

Sollte sich Kondenswasser oder Wrasenrückstände auf der Glaskeramik ablagern, so sind diese mit einem geeigneten Lappen aufzunehmen.

Wartung, Reinigung und Pflege



ACHTUNG:

Vor sämtlichen Wartungs- und Reinigungsarbeiten ist der Netzstecker zu ziehen bzw. die Sicherung auszuschalten oder herauszuschrauben!

Wartungsintervalle

Eine regelmäßige Wartung des Kochfeldabzugs ist unbedingt erforderlich, um die Leistungsfähigkeit des Gerätes über einen langen Zeitraum zu gewährleisten. Wenn die Metallfettfilter mit Fett- und Schmutzpartikeln zugesetzt sind, wird die Funktion des Gerätes stark beeinträchtigt.

Innerhalb des Kochfeldabzugs und des Abluftsystems kann es zu unnötigen Fettablagerungen kommen, was im Laufe der Zeit zu einem erhöhten Brandrisiko führen kann.

Der Profi-Aktivkohlefilter P 220 (nur bei Umluftbetrieb) muss in regelmäßigen Abständen ausgetauscht werden. Ersatz-Profi-Aktivkohlefilter können Sie von Ihrem Fachhändler beziehen.

- **Reinigungsintervall des Absaugkastens, der Auffangwanne und des Luftleitbleches: nach jedem Gebrauch**
- **Reinigungsintervall des Metallfettfilters: alle 1-2 Wochen**, entsprechend der Gebrauchshäufigkeit, **aber spätestens nach Erscheinen der Metallfettfilter-Sättigungsanzeige "F"**.
- **Austauschintervall des Profi-Aktivkohlefilter P 220: (nur bei Umluftbetrieb)**
Der Profi-Aktivkohlefilter P 220 soll alle 3-6 Monate regeneriert werden, entsprechend der Gebrauchshäufigkeit.

Der Profi-Aktivkohlefilter P 220 kann insgesamt bis zu 5x regeneriert werden, danach muss er komplett ersetzt werden.

Die Regeneration kann in der Spülmaschine mit einem Normalprogramm bei max. 70° erfolgen.



ACHTUNG:

Bei einer Regeneration darf kein Reinigungsmittel, Regeneriersalz und Klarspüler verwendet werden, da diese die Struktur und die Funktion des Profi-Aktivkohlefilters zerstören können!



HINWEIS:

Ersatz-Profi-Aktivkohlefilter erhalten Sie über den Kundendienst.

Alternativ kann der Profi-Aktivkohlefilter auch in einem Wasserbad bei max. 70°C für 60 Minuten eingelegt werden. Anschließend den Profi-Aktivkohlefilter abtropfen lassen und bei normaler Raumtemperatur trocken lassen.

Die Reinigungs- und Wartungsintervalle sollten generell eingehalten werden, damit sich der Fettdunst nicht an Küchenwänden und -möbeln niederschlagen kann.

Wenn die Metallfettfilter bei Umluftbetrieb nicht regelmäßig gereinigt werden, setzen sich auch die Profi-Aktivkohlefilter schneller zu und das Gerät verliert an Leistungsfähigkeit.

Reinigung des Kochfeldabzugs

- Netzstecker ziehen bzw. die Sicherung ausschalten!
- Der Kochfeldabzug darf nicht mit einem Dampfreiniger gereinigt werden!

Agressive Reinigungsmittel, wie z.B. Essigreiniger, Scheuermittel, Schleifgranulat und spitze Gegenstände beschädigen die Oberfläche des Gerätes und sollten daher keinesfalls verwendet werden.

Wartung, Reinigung und Pflege

Metallfettfilter reinigen

Herausnehmen des Metallfettfilters

Der Metallfettfilter (6) befinden sich unter der Absaugklappe (3).

Die geschlossene Absaugklappe (3) durch leichten Druck nach unten entriegeln. Hierzu bitte auf der rechten Seite im vorderen Bereich der Absaugklappe (3) leicht drücken (Abb. a).

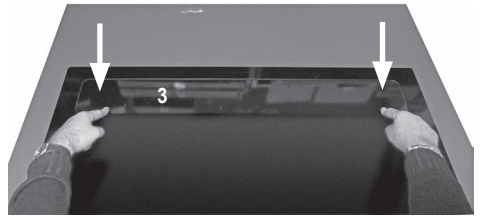


Abb. a

Anschließend wird die Absaugklappe (3) von einer Gasdruckfeder selbsttätig geöffnet (Abb. b).

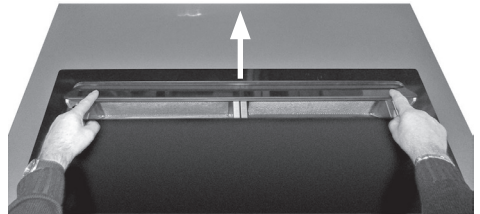



Abb. b



Bitte beachten Sie:
 Die Absaugklappe stets sorgfältig öffnen und schließen.
 Übermäßige äußere Krafteinwirkung ist zu vermeiden!

Absaugklappe (3) im geöffneten Zustand leicht nach schräg vorne ziehen und abnehmen (Abb. c).



Abb. c

Beim späteren Wiedereinsetzen müssen die beiden Führungsnuten der Absaugklappe (3) auf die seitlichen Drehzapfen geschoben werden (Abb. d, e, f)

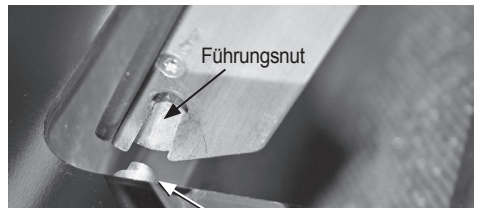


Abb. d

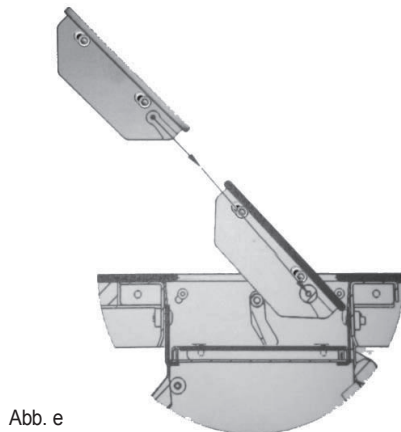


Abb. e

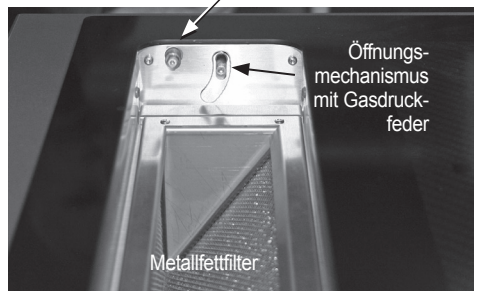


Abb. f

Wartung, Reinigung und Pflege

Der Metallfettfilter (6) ist jetzt sichtbar und zugänglich. Metallfettfilter nach oben herausziehen (Abb. g).



Abb. g

Anschließend das Luftleitblech (12) nach oben abnehmen (Abb. h).



Abb. h

Auffangwanne (11) herausnehmen (Abb. i, k).

Die Auffangwanne ist in zwei Schlüssellochbohrungen eingehangen.

Zum Herausnehmen heben Sie die Auffangwanne etwas an und ziehen Sie sie etwas zu sich.

Anschließend kann die Auffangwanne entnommen werden.

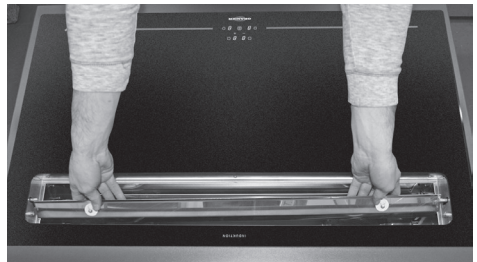


Abb. i



Abb. k

Der Zusammenbau erfolgt in umgekehrter Reihenfolge.

Wartung, Reinigung und Pflege

Die Bestandteile der Absaugung:



Die Bestandteile der Absaugung (von unten nach oben): Auffangwanne, Luftleitblech, Metallfettfilter und Absaugklappe.

Reinigung

- Alle Bestandteile der Absaugung mit heißem Spülwasser vorsichtig reinigen und anschließend gut abtrocknen.
- Metallfettfilter können auch in der Geschirrspülmaschine mit einem Normalprogramm bei ca. 55°C gereinigt werden.

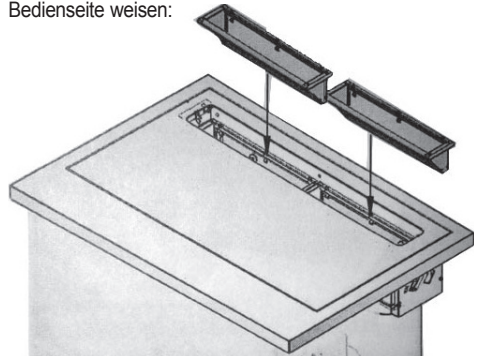
Hinweis

Beim Reinigen von Metallfettfiltern bitte darauf achten, dass die Gitter nicht beschädigt werden. Durch häufiges Reinigen oder die Verwendung von aggressiven Reinigungsmitteln können Farbveränderungen auftreten. Diese Farbveränderungen haben keinen Einfluss auf die Filterfunktion und sind kein Reklamationsgrund!



ACHTUNG:
Aggressive Reinigungsmittel können einzelne Filtermatten der Fettfilters unwiederbringlich zerstören. In diesen Fällen müssen die Fettfilter umgehend gegen neue Fettfilter ersetzt werden.
 Ersatz-Fettfilter erhalten Sie über den Kundendienst.
 Diese Fälle unterliegen nicht der Garantie.

Achten Sie beim Wiedereinsetzen auf die Ausrichtung: Der abgeschrägte Teil des Metallfettfilters muss zur Bedienseite weisen:



Metallfettfilter-Sättigungsanzeige löschen

Nach erfolgter Reinigung ist die **Metallfettfilter-Sättigungsanzeige "F"** folgendermaßen zu löschen:

- Schaltfläche "-" für ca. 10 Sekunden berührt lassen, die Anzeige verlischt.
- Sollte sich die **Metallfettfilter-Sättigungsanzeige "F"** nicht löschen lassen, trennen Sie die Dunstabzugshaube für etwa 15 - 20 Sekunden vom Stromnetz und wiederholen Sie den Lösch-Vorgang noch einmal.
- Die **Metallfettfilter-Sättigungsanzeige** ist zeitgesteuert und erinnert nach ca. 35 Stunden Betriebszeit erneut durch Erscheinen der **Metallfettfilter-Sättigungsanzeige "F"** an die anstehende Reinigung der Metallfettfilter.

Profi-Aktivkohlefilter austauschen

(Optional; nicht im Lieferumfang)



ACHTUNG:

Vor sämtlichen Wartungs- und Reinigungsarbeiten ist der Netzstecker zu ziehen bzw. die Sicherung auszuschalten oder herauszuschrauben!

Filtertyp P 220 (nur bei Umluftbetrieb)

- Der Profi-Aktivkohlefilter P 220 befindet sich unterhalb der Ansaugöffnung hinter dem Filterdeckel (Abb. a).

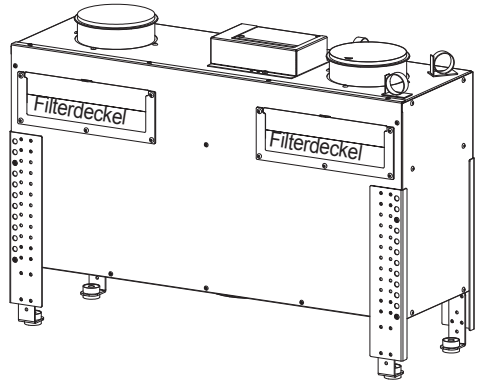


Abb. a

- Filterdeckel nach oben herausziehen. Jetzt ist der Profi-Aktivkohlefilter P 220 sichtbar und zugänglich (Abb. b).

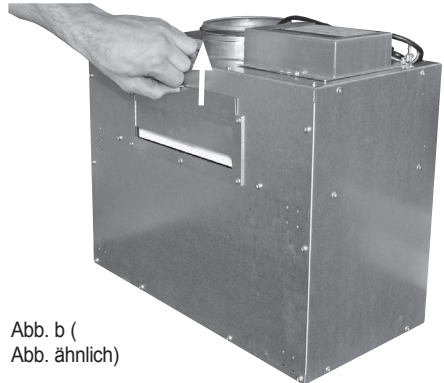


Abb. b (Abb. ähnlich)

- Verbrauchten Profi-Aktivkohlefilter P 220 herausziehen (Abb. c).

- Neuen Profi-Aktivkohlefilter P 220 einsetzen, Filterdeckel wieder einschieben.

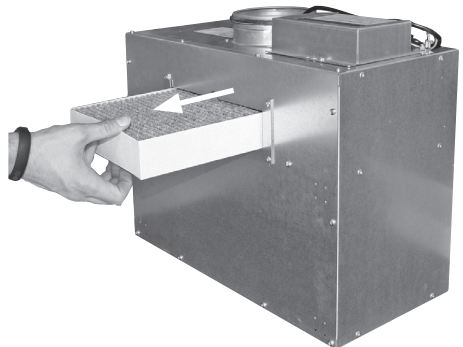


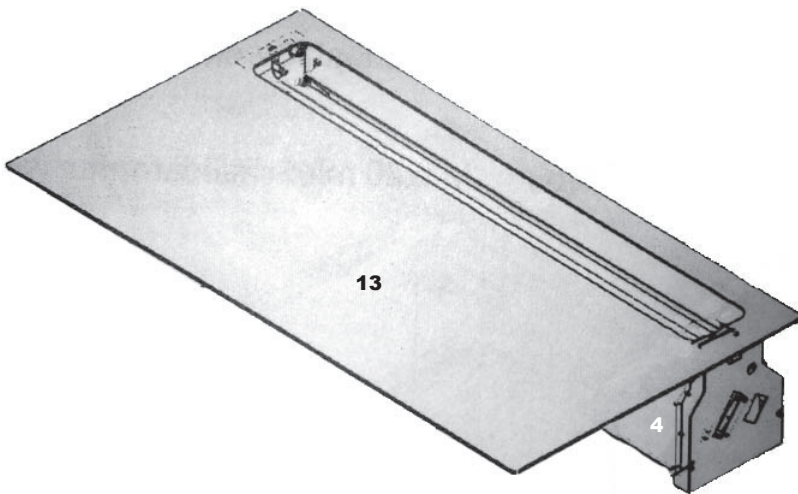
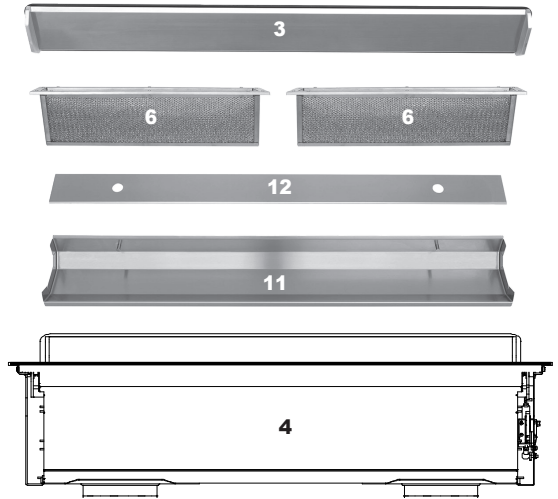
Abb. c (Abb. ähnlich)

Hinweis

- Bei Umluftbetrieb sollte der Kochfeldabzug nach Beendigung des Kochvorganges zum Nach-trocknen des Profi-Aktivkohlefilters für etwa 10 bis 15 Minuten eingeschaltet werden.
- Bei diesem Gerät bietet es sich an zu diesem Zwecke die praktische **Nachlaufautomatik** zu verwenden. Siehe dazu auch Abschnitt "**Bedienung des Kochfeldabzugs**".

Lieferumfang FlexX-Induktionskochfeld KXI 1082 Basic-PLUS

- 3 - Absaugklappe
- 4 - Absauggehäuse
- 6 - Metallfettfilter
- 11 - Auffangwanne
- 12 - Luftleitblech
- 13 - FlexX-Induktionskochfeld



Vorbereitende Arbeiten am FlexX-Induktionskochfeld KXI 1082 Basic-PLUS

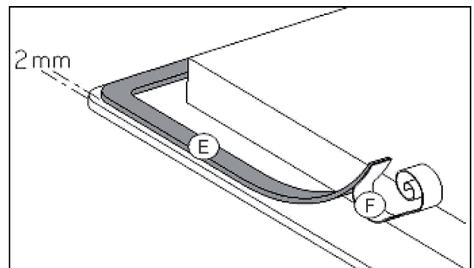
Bevor das FlexX-Induktionskochfeld aus seiner Verpackung genommen und in den vorbereiteten Ausschnitt der Arbeitsplatte eingesetzt werden kann, muss an seiner Rückseite eine selbstklebende Dichtung aufgebracht werden:

Dichtung aufkleben:

FlexX-Induktionskochfeld vorerst im Verpackungskarton belassen. Schutzfolien soweit entfernen, dass die Rückseite zugänglich wird.

Umlaufenden Glasrand des FlexX-Induktionskochfeldes fettfrei vorbereiten.

Die Dichtung (E) nach Abnehmen der Schutzfolie (F) mit 2 mm Abstand zur Außenkante des Glases aufkleben.



Einbau FlexX-Induktionskochfeld KXI 1082 Basic-PLUS

Einbauvoraussetzungen:

- Furniere unter der Arbeitsplatte müssen mit hitzebeständigem Kleber (100 °C) verarbeitet sein.
- Die Wandabschlussleisten müssen hitzebeständig sein.
- Dieses Gerät entspricht bezüglich des Schutzes gegen Feuergefahr dem Typ Y (IEC 33-2-6). Nur Geräte dieses Typs dürfen einseitig an nebenstehende Hochschränke oder Wände eingebaut werden.
- Der Abstand zwischen Ausschnitt und einer Mauer und/oder einem Möbelstück muss mindestens 50 mm betragen.
- Der Ausschnitt muss mit speziellem Lack, Silikonlack oder Gießharz versiegelt werden, um ein Aufquellen der Arbeitsplatte durch Feuchtigkeit zu verhindern. Sorgen Sie dafür, dass das mitgelieferte Dichtungsband sorgfältig aufgeklebt ist.
- Das Kochfeld darf nicht über Herden, Backöfen, Geschirrspülern, Wasch- oder Trockengeräten eingebaut werden.
- Befindet sich unter dem Kochfeld eine Schublade, dürfen in der Schublade keine brennbaren Gegenstände, z.B. Spraydosen, aufbewahrt werden.
- Es muss sichergestellt werden, dass das Anschlusskabel des Kochfeldes nach dem Einbau keinen mechanischen Belastungen, z.B. durch eine Schublade, ausgesetzt ist.
- Um eine ausreichende Belüftung der Elektronik im Kochfeld zu erzielen, ist unter der Mulde ein Luftraum von 20 mm notwendig. Ein Luftspalt an der Frontseite des Küchenmöbels wird nicht benötigt.
- Zwischenböden sind bei Oranier-Kochfeldern nur erforderlich, wenn eine Schublade unterhalb des Kochfeldes eingebaut ist. Der Zwischenboden darf nur mit Werkzeugen entfernbar sein. Der Abstand von Zwischenböden zur Kochfeldunterseite soll mindestens 20 mm betragen. Dieser Abstand kann bis auf 15 mm reduziert werden, wenn ein zusätzlicher Luftdurchlass von 120 cm² gegeben ist, z.B. durch Lochungen im Zwischenboden.



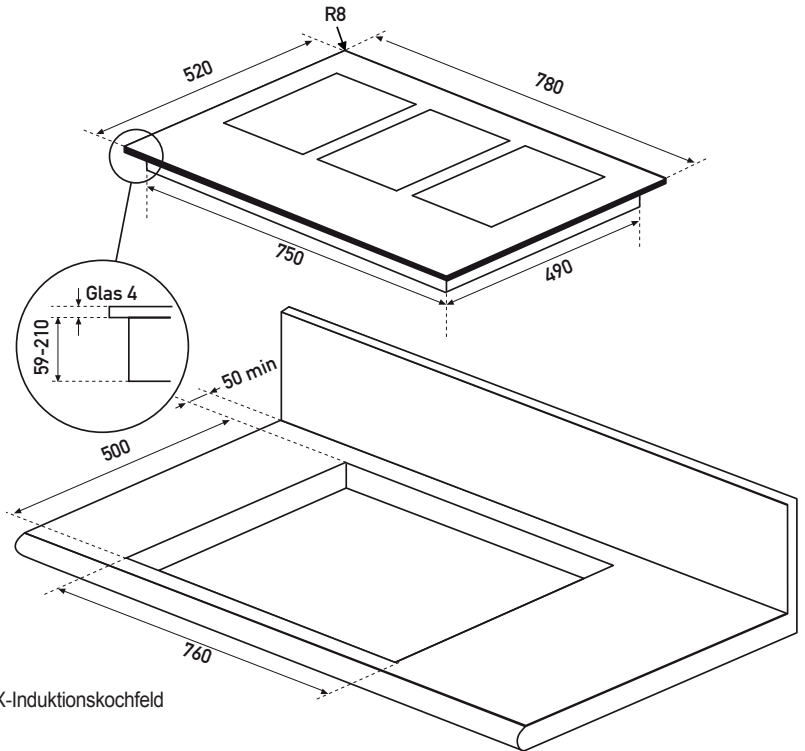
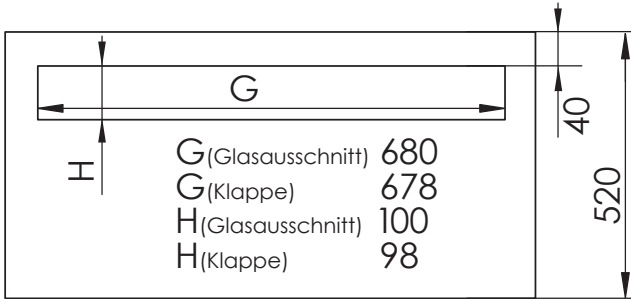
Achtung:

Montage und Anschluss dürfen nur durch einen autorisierten Fachmann vorgenommen werden. Der Benutzer muss darauf achten, dass die an seinem Wohnsitz geltenden Normen und Bestimmungen eingehalten werden.

Elektroanschluss FlexX-Induktionskochfeld KXI 1082 Basic-PLUS

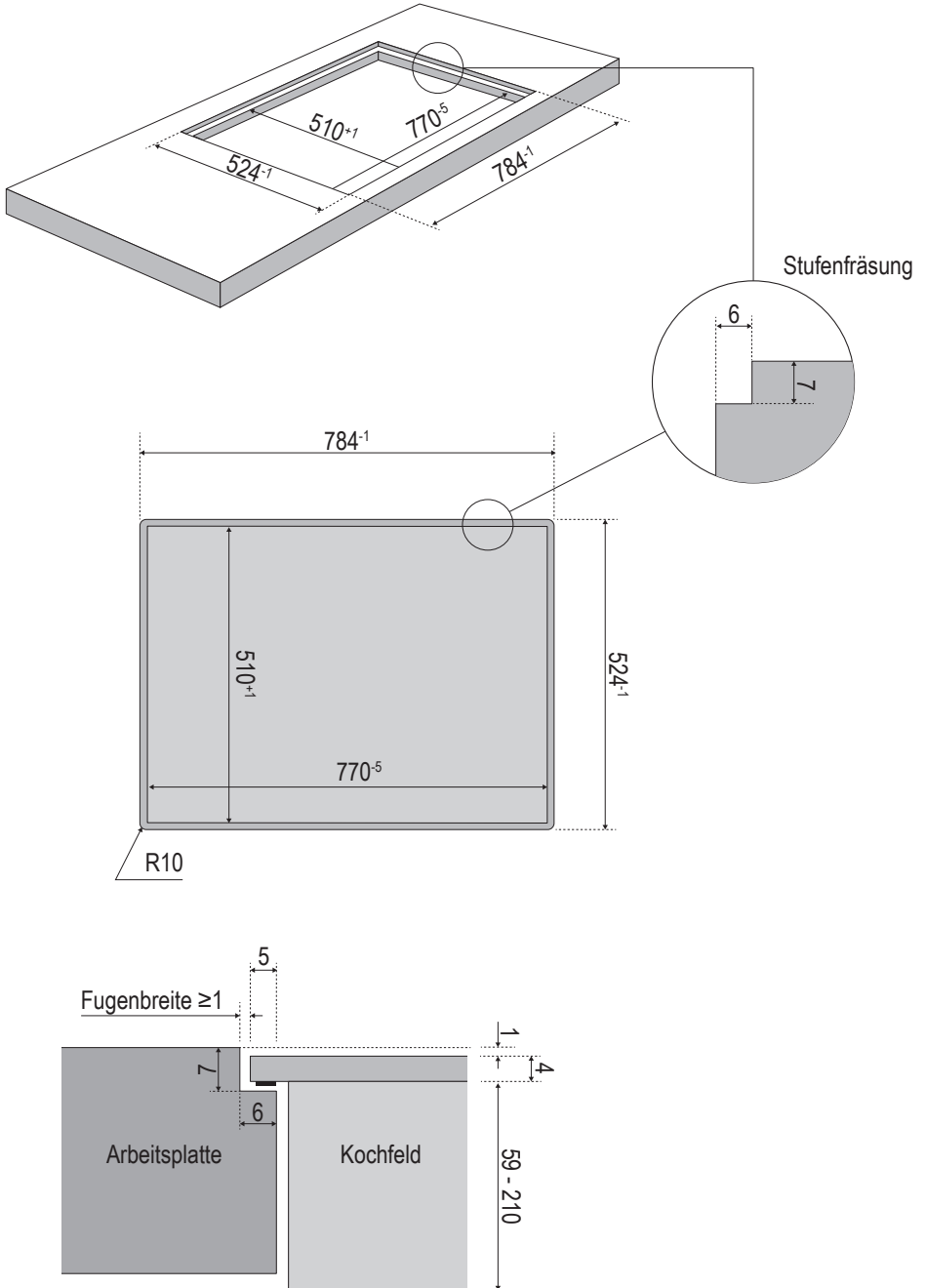
Detaillierte Anweisungen und Hinweise zum Elektroanschluss des FlexX-Induktionskochfeldes KXI 1082 Basic-PLUS entnehmen Sie bitte der separaten Bedienungsanleitung zu diesem Gerät.

Einbau FlexX-Induktionskochfeld KXI 1082 Basic-PLUS Montageskizze



Ausschnittmaß FlexX-Induktionskochfeld

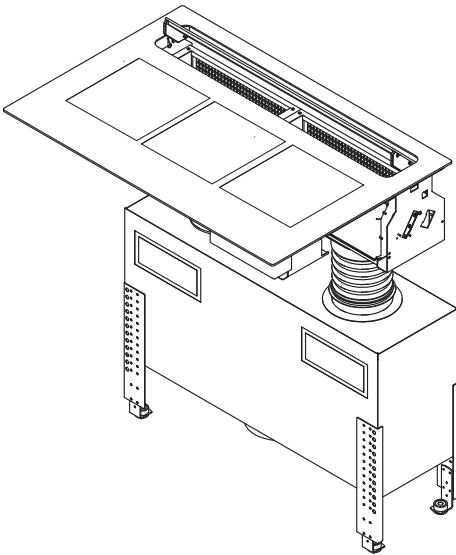
Maßzeichnung flächenbündiger Einbau



Montageablauf FlexX-Induktionskochfeld KXI 1082 Basic-PLUS für Abluftbetrieb

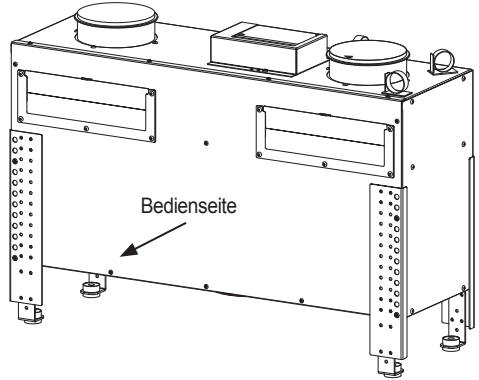
Kurzübersicht Montageablauf

1. Motorblock 1082 85 installieren.
 - 1.1 Position Abluftstutzen ändern.
2. Abluftinstallation vornehmen und am Motorblock anschließen.
3. Einsetzen FlexX-Induktionskochfeld in eine Arbeitsplatte.
 - 3.1 Spaltmaße und Flächenbündigkeit der Absaugklappe einstellen.
4. Steckverbindungen zwischen FlexX-Induktionskochfeld und Motorblock herstellen.
5. Alu-Flexschläuche zwischen FlexX-Induktionskochfeld und Motorblock installieren.
6. Stromversorgung herstellen.

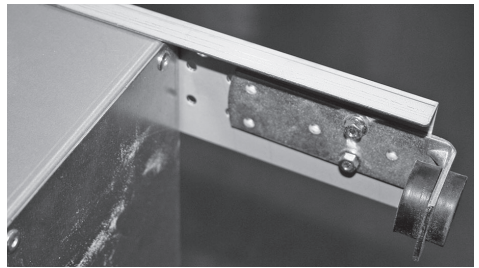


1. Motorblock 1082 85 installieren

Bei korrekter Positionierung weist die geschlossene Seite des Elektronikmoduls bzw. die Montageöffnung des Profi-Aktivkohlefilters zum Bediener.



Die Montagehöhe des Motorblocks kann durch die Standfüße mit den Verlängerungen an die unterschiedlichsten Anforderungen angepasst werden.



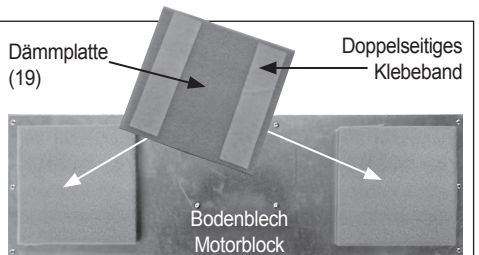
Auch eine Aufstellung ohne Standfüße direkt auf einem Schrankboden ist denkbar. In diesem Fall müssen die beiden quadratischen Dämmplatten 180 x 180 x 10 mm (19; Lieferumfang) zum Einsatz kommen:



Bitte beachten Sie:

Bei einer Aufstellung ohne Standfüße direkt auf einem Schrankboden ist es unbedingt erforderlich, den Motorblock akustisch vom Schrankboden zu entkoppeln!

Zu diesem Zweck befinden sich 2 quadratische Dämmplatten (19) im Lieferumfang, die vor der Aufstellung mit doppelseitigem Klebeband an das Bodenblech des Motorblocks geklebt werden (Abb. ähnlich).



Motorblock KXI 1082 Basic-PLUS: Hinweise zu baulichen Voraussetzungen im Abluftbetrieb

Bei der Montage des Motorblocks KXI 1082 Basic-PLUS im Abluftbetrieb beachten Sie bitte folgende Hinweise:

- Wichtig: In Wohnungen mit offenen Feuerstellen wie z.B. Kachelöfen, Kohleöfen, Kamine o.ä. muss grundsätzlich eine ausreichende Frischluftzufuhr sichergestellt sein. Dies geschieht am besten durch einen Ab- und Zuluftmuerkasten oder einen Fensterkippschalter. Vor Inbetriebnahme muss das Gerät von einem Kaminkkehrmeister abgenommen werden.
- Das Motorblock darf auf keinen Fall an einen in Betrieb befindlichen Rauch- oder Abgaskamin anderer Geräte (Boiler, Kessel, Öfen etc.) angeschlossen werden. Es darf auch kein Schacht verwendet werden, welcher der Be- und Entlüftung von Räumen mit Feuerstätten dient.
- Bei Anschluss an stillgelegte Rauch- oder Abgaskamine ist die Zustimmung des zuständigen Kaminkkehrmeisters einzuholen.

**In jedem Fall sind die jeweiligen
Länder-Bauvorschriften zu beachten!**

**Beim Verlegen der Abluftleitung sollte folgendes
beachtet werden:**

- Kurze, gerade Abluftstrecken wählen.
- Möglichst wenige Rohrbögen verwenden.
- Verlegen der Rohre nicht in spitzen Winkeln, sondern in flachen Bögen.
- Abluftkästen und Rohre sollen durchgängig Ø 150 mm aufweisen.
- Keine Kunststoff-Flex-Abluftschläuche verwenden, da sonst eventuell unerwünschte Luftlaufgeräusche wie z.B. Rascheln, Rattern etc. entstehen können und die Abluftleistung des Gerätes erheblich eingeschränkt wird bzw. zum Erliegen kommen kann.

.....

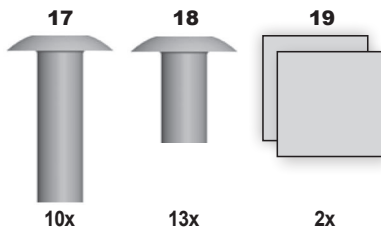
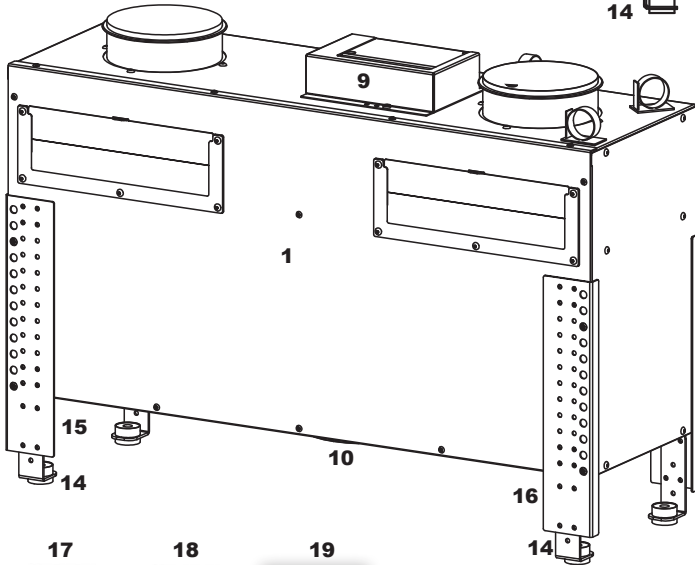
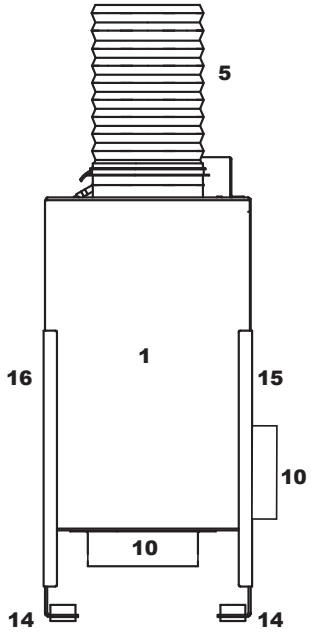
Wichtiger Hinweis

- Bei gleichzeitigem Betrieb des Kochfeldabzugs im Abluftbetrieb und Feuerstätten darf im Aufstellraum der Feuerstätte der Unterdruck nicht größer als 4 Pa (4×10^{-5} bar) sein.
- Zu diesem Zweck sind unbedingt die notwendigen Maßnahmen zum Druckausgleich zu treffen.
- Dies geschieht entweder durch eine geeignete Zuluftöffnung oder durch Einsatz eines Fensteralters, der eine Inbetriebnahme des Gerätes nur bei geöffnetem bzw. gekipptem Fenster zulässt.

.....

**Übersicht Lieferumfang Motorblock
1082 85**

- 1 - Motorblock für Kochfeldabzug
- 5 - Flexschlauch
- 9 - Elektronikbox
- 10 - Abluftstutzen Motor
(Wahlweise nach hinten/unten)
- 14 - Standfuß
(mit Schwingungsdämpfer)
- 15 - Standfußverlängerung VL/HR
- 16 - Standfußverlängerung VR/HL
- 17 - Schraube M4x20 mm
- 18 - Schraube M4x12 mm
- 19 - Dämmplatte 2x

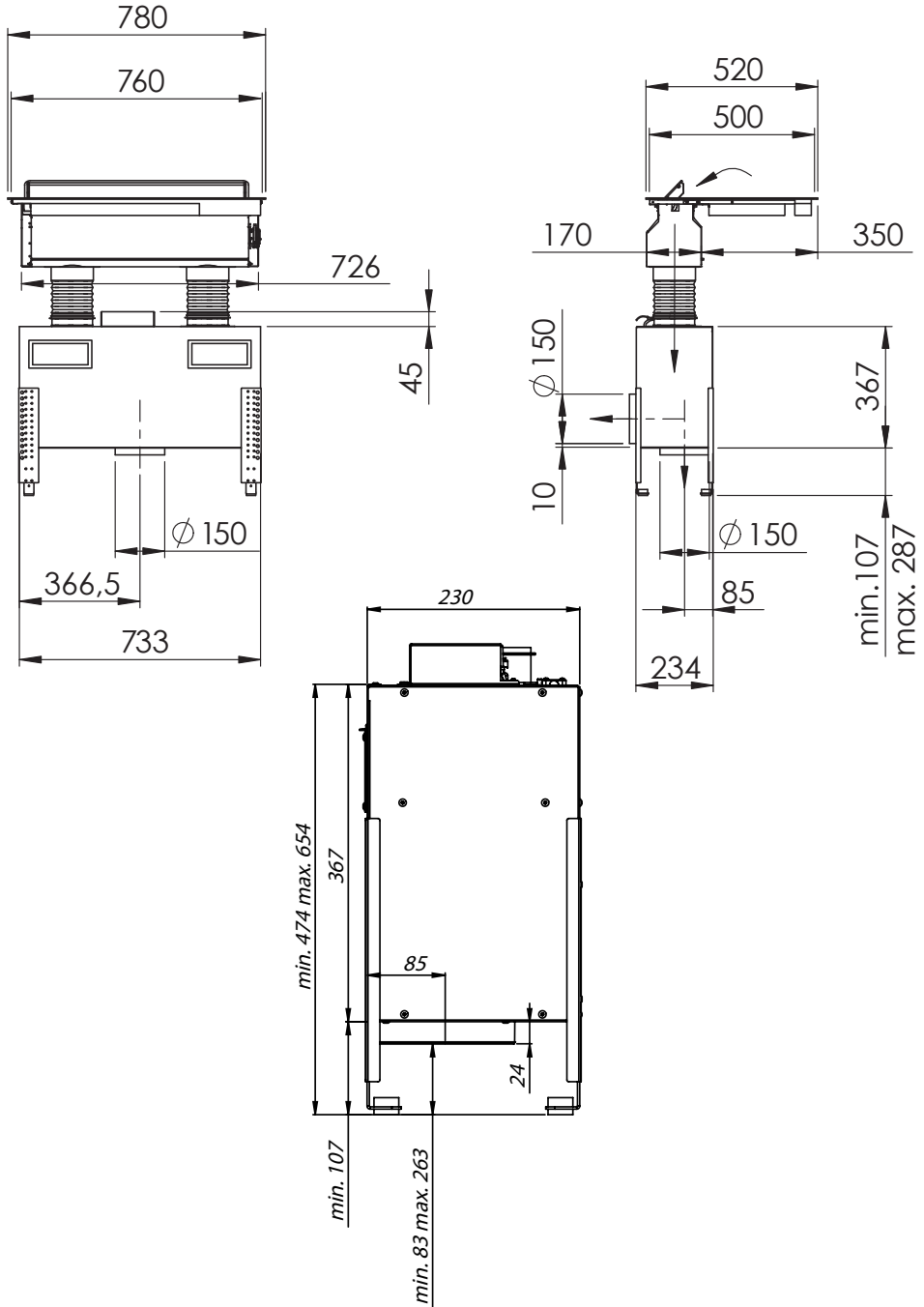


10x

13x

2x

Maßskizzen Kochfeldabzug 1082 85



1.1 Position Abluftstutzen ändern

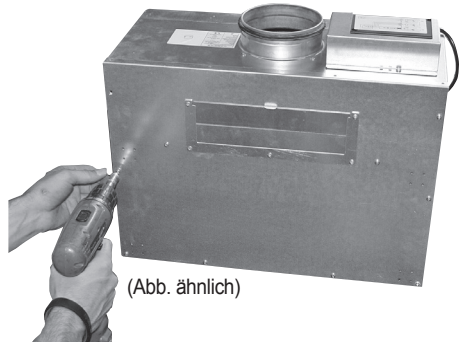
Für größtmögliche Flexibilität bei der Installation des Motorblocks kann der Abluftstutzen unten (Auslieferungszustand) oder hinten am Motorblock positioniert werden.



(Abb. ähnlich)

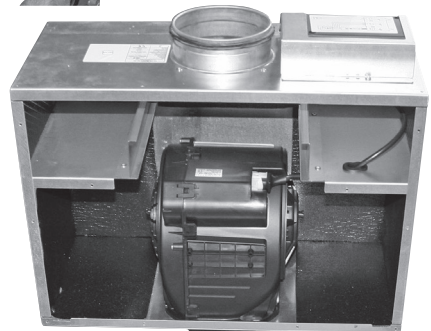
Abluftstutzen
unten

Um den Abluftstutzen nach hinten zu verlegen, gehen Sie bitte wie folgt vor:

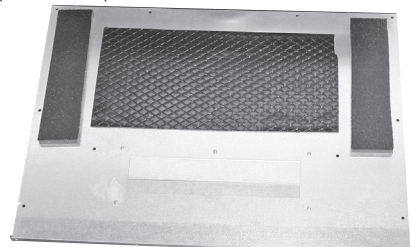


(Abb. ähnlich)

Alle Schrauben an der Vorderwand des Motorblocks lösen und Vorderwand abnehmen.

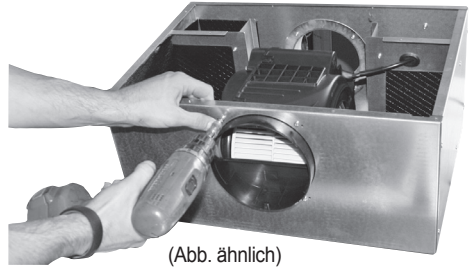


(Abb. ähnlich)

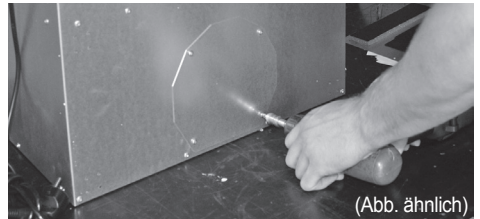


1.1 Position Abluftstutzen ändern

Schrauben der Motorbefestigung lösen.



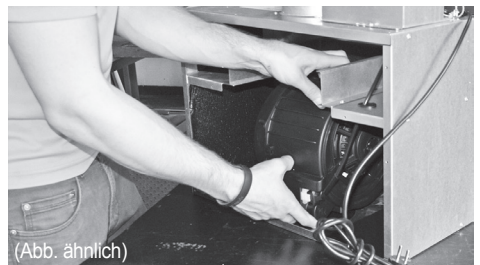
Schrauben der hinteren Abdeckung lösen...



...und Abdeckung der hinteren Austrittsöffnung abnehmen.



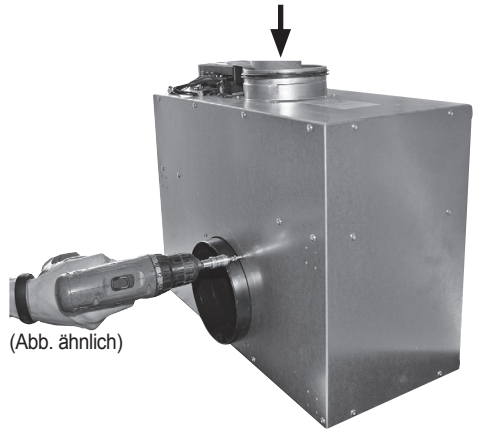
Gebläsemotor so drehen, dass Abluftstutzen nach hinten weist.



1.1 Position Abluftstutzen ändern

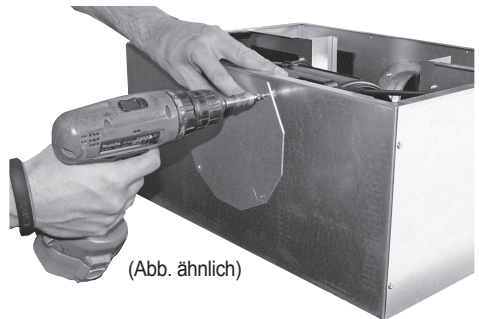
Anschließend Gebläsemotor mit dem Abluftstutzen in hintere Austrittsöffnung einsetzen.

Gebläsemotor wieder befestigen. Wir empfehlen Ihnen, den Gebläsemotor dabei mit der freien Hand von oben durch die Ansaugöffnung so lange zu sichern (Pfeil) bis alle 4 Befestigungsschrauben angezogen sind.



(Abb. ähnlich)

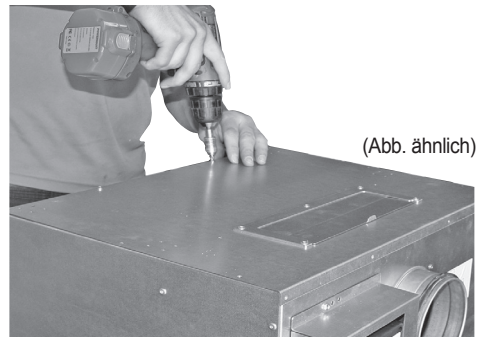
Untere Austrittsöffnung mit Abdeckung verschließen.



(Abb. ähnlich)

Vorderwand des Motorblocks wieder aufsetzen und festschrauben.

Achten Sie dabei auf eine mechanisch spannungsfreie und knickfreie Verlegung der Kabel innerhalb des Motorblocks!



(Abb. ähnlich)

2. Abluftinstallation vornehmen und am Motorblock anschließen

Bitte schließen Sie nun die kundenseitig zu erstellende Abluftinstallation am Motorblock an.

3. Einsetzen FlexX-Induktionskochfeld KXI 1082 Basic-PLUS in eine Arbeitsplatte



ACHTUNG BRUCHGEFAHR:

Konstruktionsbedingt besteht an den schmalen Stegen der Glases höchste Bruchgefahr der Glaskeramikscheibe!

Das Kochfeld darf auf keinem Fall an diesen schmalen Stegen gefasst oder getragen werden.

Es darf auch keine andere Belastung an diesen schmalen Stegen ausgeübt werden.



Bitte beachten Sie:

Wir empfehlen dringend, das Einsetzen des FlexX-Induktionskochfeldes von 2 Personen durchzuführen zu lassen!



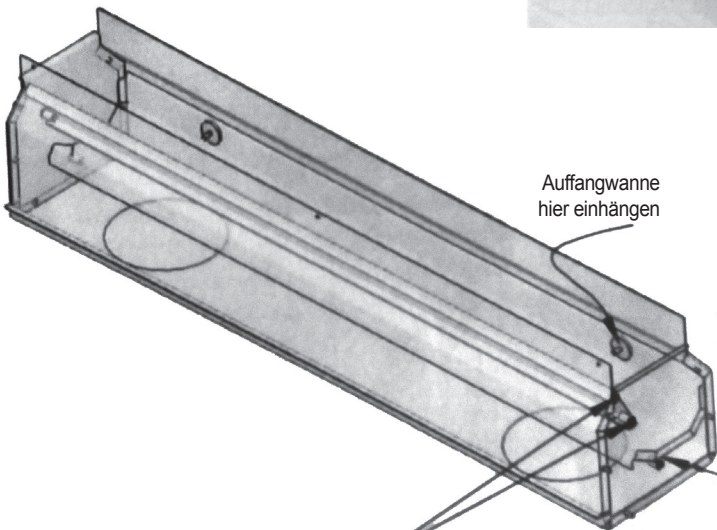
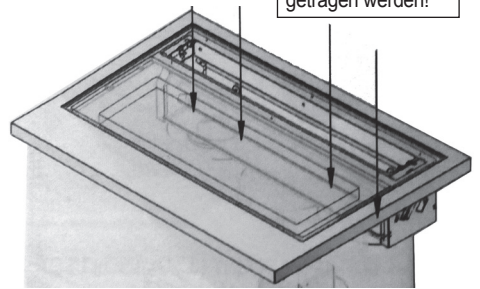
Das Kochfeld darf auf keinen Fall an diesen schmalen Stegen gefasst oder getragen werden!

Zum Einsetzen in den vorbereiteten Ausschnitt der Arbeitsplatte die Einheit aus Absauggehäuse (4) und FlexX-Induktionskochfeld (13) jeweils an der Vorderkante und innerhalb des Absauggehäuses fassen.

Einheit aus Absauggehäuse (4) und FlexX-Induktionskochfeld (13) in den vorbereiteten Ausschnitt der Arbeitsplatte einsetzen.

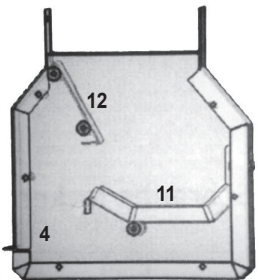
Das Kochfeld muss an die Vorderkante des Ausschnitts gesetzt werden, damit die Mechanik der Absaugklappe auf der Rückseite des Gerätes nicht behindert wird.

Auffangwanne (11) und Luftleitblech (12) in das Absauggehäuse (4) einsetzen.



Auffangwanne hier einhängen

Luftleitblech hier einhängen



Auffangwanne hier auflegen

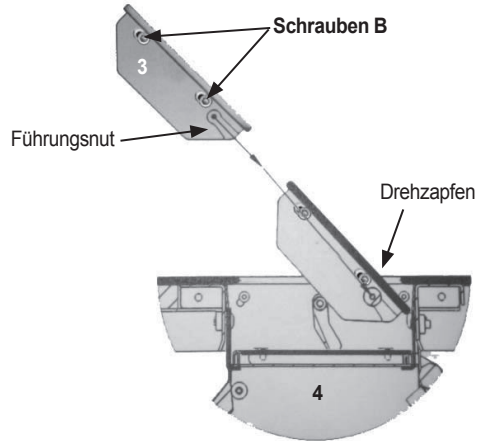
(Prinzipdarstellung; Vorgang auch auf gegenüberliegender Seite entsprechend vornehmen)

3.1 Absaugklappe einsetzen

Absaugklappe (3) in das Absauggehäuse (4) einsetzen. Die beiden Führungsnuten der Absaugklappe (3) müssen dabei auf die seitlichen Drehzapfen im Absauggehäuse (4) geschoben werden.

Danach testen, ob sich die Absaugklappe (3) problemlos öffnen und schließen lässt.

Sollten dabei Probleme auftreten, muss die Position des Kochfeldes im Arbeitsplatten-Ausschnitt (Kochfeld nach vorne schieben) und/oder die Ausschnittgröße in der Arbeitsplatte geprüft werden.



3.2 Spaltmaße und Flächenbündigkeit der Absaugklappe einstellen



Wichtiger Hinweis:

Das Spaltmaß und die Flächenbündigkeit sind werkseitig voreingestellt. Sollte die Absaugklappe nicht arretieren oder nicht flächenbündig schließen, sollten zuerst die Hinweise auf Seite 39 "Im Falle einer Störung" gelesen und geprüft werden. Erst danach mit den Maßnahmen in diesem Kapitel fortfahren.

3.2.1 Horizontale Feinjustierung (Spaltmaße)

Zur horizontalen Feinjustage der Spaltmaße werden die Schrauben (B) an den Seitenteilen durch Drehen nach links (gegen den Uhrzeigersinn) gelockert.



Anschließend können die beiden Seitenteile im Rahmen der Langlöcher verschoben und nach erfolgter Feinjustage durch Drehen der Schrauben (B) nach rechts (im Uhrzeigersinn) wieder festgezogen werden.

Die Schrauben sind dabei handfest anzuziehen.



3.2.2 Vertikale Feinjustierung (Flächenbündigkeit)



Achtung: Max. Verstellmöglichkeit ca. 2 mm!
Im Falle, dass dieser Verstellbereich nicht ausreicht, sollten Sie die nachfolgend beschriebene "Grobeinstellung Flächenbündigkeit" vorab vornehmen.

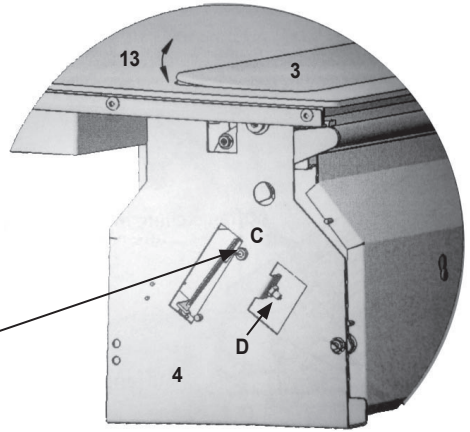
Auf der Oberseite der Seitenteile sind je zwei Kunststoff-Madenschrauben (E). Mit diesen Madenschrauben kann die vertikale Position der Absaugklappe feinfühlig eingestellt werden.



3.2.3 Vertikale Grobeinstellung (Flächenbündigkeit):

Schraube (C) **vorsichtig durch Drehen nach Rechts** (ca. 1/2 Umdrehung) lockern. Anschließend durch Verstellen der Gewindestange (D) Flächenbündigkeit der Absaugklappe (3) mit dem FlexX-Induktionskochfeld (13) einstellen.

Nach erfolgter Einstellung Schraube (C) wieder festziehen (**Achtung: Schraube nach Links drehen**).

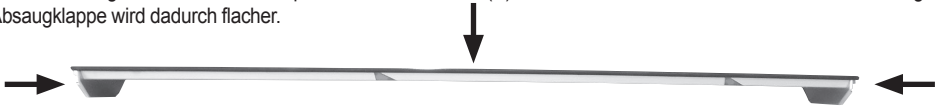


Hinweis:

Schraube (C) vorsichtig mit einer **Rechtsdrehung** lösen.

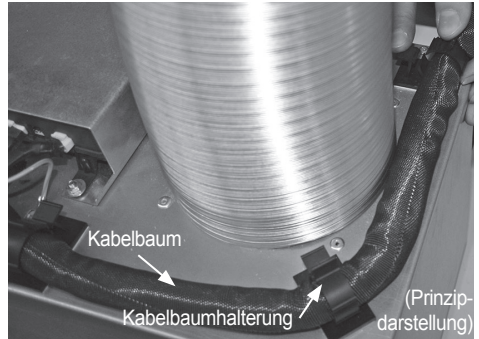
3.3 Feinjustierung der Absaugklappen-Wölbung

Kochfeld und Absaugklappe sind in gleicher Weise etwas nach oben gewölbt. Um die Wölbung der Absaugklappe exakt an die Wölbung des Kochfeldes anzupassen, die Schrauben (B) an den Seitenteilen fester anziehen. Die Wölbung der Absaugklappe wird dadurch flacher.



4. Steckverbindungen zwischen FlexX-Induktionskochfeld und Motorblock herstellen

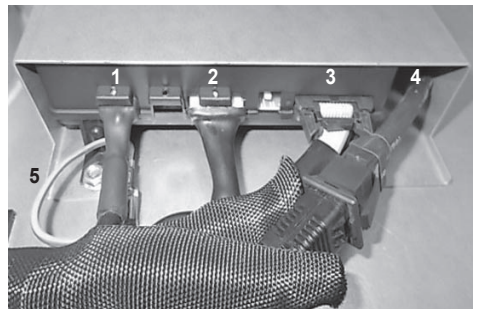
Kabelbaum vom FlexX-Induktionsfeld zum Kochfeldabzug verlegen. Kabelbaum nicht knicken und sorgfältig mit Kabelbaumhalterungen fixieren.



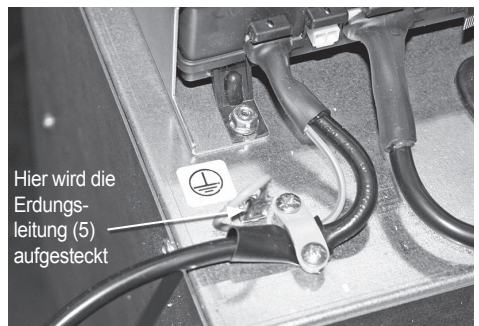
Stecker des Kabelbaums mit den entsprechenden Buchsen der Elektronikbox verbinden.

Achten Sie bitte darauf, dass alle Stecker ordnungsgemäß einrasten.

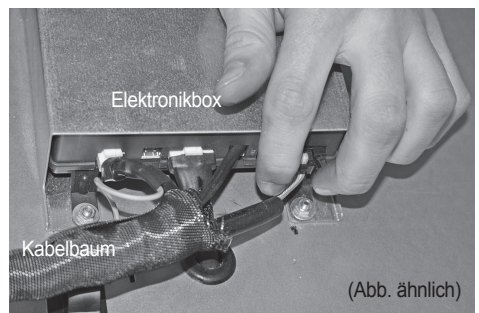
- 1) Stromversorgung
- 2) Motorkabel (vormontiert)
- 3) Datenkabel der Bedienelektronik
- 4) Steckverbindung Kontakt-Schalter
- 5) Erdungsleitung



Auf dem Gehäuse muss zudem der Flachstecker der Erdungsleitung (5) auf die dafür vorgesehene Anschlussfahne am Motorblock gesteckt werden.

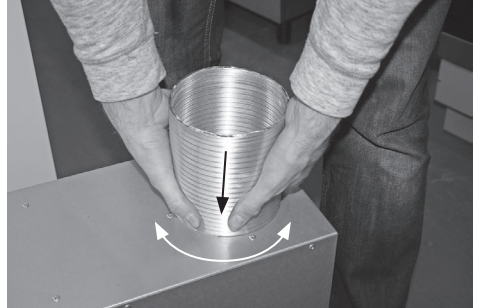


Alle Steckverbindungen sollten mechanisch spannungsfrei hergestellt werden, der Kabelbaum darf nicht an den Steckverbindungen "ziehen".



5. Alu-Flexschläuche zwischen FlexX-Induktionskochfeld und Motorblock installieren

Alu-Flexschlauch auf Ansaugflansch aufsetzen.
Alu-Flexschlauch mit drehenden Bewegungen über die Dichtlippe des Ansaugflansches schieben.



Die doppelt ausgeführten Dichtlippen der Flansche sorgen für sichere und dichte Verbindung von Ansaugkasten mit dem Motorblock. Es sind keine zusätzlichen Schlauchschellen zur Befestigung mehr notwendig.



Alu-Flexschlauch auf Absaugflansch aufsetzen.
Alu-Flexschlauch mit drehenden Bewegungen über die Dichtlippe des Absaugflansches schieben.



(Abbildungen Prinzipdarstellungen)

6. Stromversorgung herstellen

Der Kochfeldabzug wird ab Werk mit Anschlussleitung und Netzstecker ausgeliefert. Er kann an jede vorschriftsmäßig installierte und abgesicherte Schutzkontaktsteckdose (230 V / 50 Hz Wechselspannung) angeschlossen werden.

Falls die verwendete Steckdose nach Montage des Kochfeldabzugs nicht mehr frei zugänglich ist, muss der verwendete Stromkreis zum Zwecke von Wartungsarbeiten abgeschaltet werden können.

Das Gerät entspricht Schutzklasse 1.

STOP **ACHTUNG:** Die Anschlussleitung muss im Falle einer Beschädigung durch eine neue Anschlussleitung vom Hersteller oder seinem Kundendienst ersetzt werden.

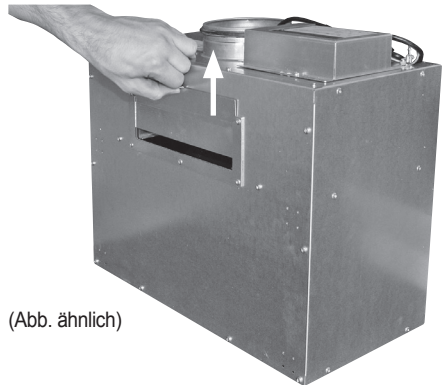
**Montageablauf FlexX-Induktionskochfeld KXI 1082 Basic-PLUS
für Umluftbetrieb**

Kurzübersicht Montageablauf

1. Motorblock installieren.
Montageablauf durchführen wie auf den Seiten
18 bis 29 beschrieben.
2. Profi-Aktivkohlefilter P 220 einsetzen.

**2. Profi-Aktivkohlefilter P220
einsetzen** (es werden 2 Stück benötigt)

Der Profi-Aktivkohlefilter P 220 wird unterhalb der
Ansaugöffnung hinter den Filterdeckel eingesetzt.
Filterdeckel nach oben herausziehen.

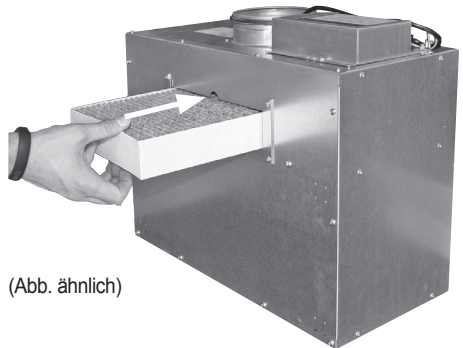


(Abb. ähnlich)

Jetzt kann der Profi-Aktivkohlefilter P 220 eingesetzt
werden.

Anschließend Filterdeckel wieder einschieben.

**Diesen Vorgang für die zweite Ansaugöffnung ent-
sprechend wiederholen.**



(Abb. ähnlich)

Hinweise zur Verringerung der Umwelteinflüsse (z.B. Energieverbrauch):

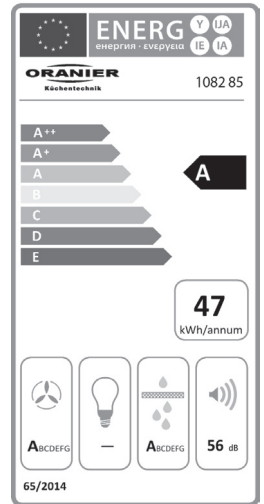
- Benutzen Sie den Kochfeldabzug in geeigneter Leistungsstufe.
- Schalten Sie den Motor des Kochfeldabzugs rechtzeitig auf eine kleinere Stufe, wenn sich der Wrasen verringert.
- Lassen Sie den Motor des Kochfeldabzugs nicht unnötig in Betrieb.
- Achten Sie darauf, dass die Reinigungsintervalle der Fettfilter eingehalten werden.
- Achten Sie darauf, dass das Abluftsystem über einen optimal großen Querschnitt verfügt.
- Das Abluftsystem sollte glatte Rohrwandungen haben. Vermeiden Sie Bögen und Verengungen.

Technische Daten

Spannung:	230 V ~
Frequenz:	50 Hz
Motorleistung:	275 W
Anzahl der Normalstufen:	3
Anzahl der Intensivstufen:	1
Gesamtleistung:	275 W (Anschlusswert)
Stromaufnahme:	max. 1,20 A
Schutzklasse:	1
Länge Netzanschlusskabel:	1,0 m
Abluftanschluss:	150 mm Ø

Produktdatenblatt nach EU-Verordnungen 65/2014 und 66/2014

Motorblock 1082 85



Name oder Warenzeichen des Lieferanten:

ORANIER
Küchentechnik GmbH

Modellkennung des Lieferanten:

1082 85

Jährlicher Energieverbrauch	AEC_{hood}	[kWh/Jahr]	47,0
Energie-Effizienzklasse		[-]	A
Lüfter-Effizienzwert	FDE_{hood}	[-]	30,7
Lüfter-Effizienzklasse		[-]	A
Beleuchtungs-Effizienzwert	LE_{hood}	[lx/Watt]	-
Beleuchtungs-Effizienzklasse		[-]	-
Fettfilter-Effizienzwert	GFE_{hood}	[%]	96,4
Fettfilter-Effizienzklasse		[-]	A
Abluftleistung nach EN 61591 (min. Normalstufe)	Q_1	[m ³ /h]	210
Abluftleistung nach EN 61591 (max. Normalstufe)	Q_3	[m ³ /h]	473
Abluftleistung nach EN 61591 (Intensivstufe)	$Q_{intensiv}$	[m ³ /h]	690
Geräusch (min. Normalstufe)	$L_{WA, min. Normalstufe}$	[dB]	35
Geräusch (max. Normalstufe)	$L_{WA, max. Normalstufe}$	[dB]	56
Geräusch (Intensivstufe)	$L_{WA, Intensivstufe}$	[dB]	63
Leistungsaufnahme im Aus-Zustand	P_O	[W]	0,45
Leistungsaufnahme im Bereitschaftszustand	P_S	[W]	-

Der Energieeffizienzklasse, dem jährlichen Energieverbrauch und der fluiddynamischen Effizienz liegen nach Anhang II der DELEGIERTEN VERORDNUNG Nr. 65/2015 DER KOMMISSION vom 01. Oktober 2013 und Anhang II der VERORDNUNG (EU) Nr. 66/2014 DER KOMMISSION vom 14. Januar 2014 folgende Werte zu Grunde:

Zeitverlängerungsfaktor	f	[-]	0,9
Energieeffizienzindex	EEI_{hood}	[-]	49,9
Luftvolumenstrom im Bestpunkt	Q_{BEP}	[m ³ /h]	338,9
Statischer Druckunterschied im Bestpunkt	P_{BEP}	[Pa]	467
Elektrische Eingangsleistung im Bestpunkt	W_{BEP}	[W]	143,2
Nennwärmeleistung des Beleuchtungssystems	W_L	[W]	-

Der Beleuchtungseffizienz liegt nach Anhang II der DELEGIERTEN VERORDNUNG Nr. 65/2015 DER KOMMISSION vom 01. Oktober 2013 folgende Werte zu Grunde:

Durchschnittliche Beleuchtungsstärke des Beleuchtungssystems	E_{middle}	[lux]	-
Nennleistungsaufnahme des Beleuchtungssystems	W_L	[W]	-

Im Falle einer Störung

Der Kochfeldabzug funktioniert überhaupt nicht:

- Wurde eventuell die Sicherung in der Hausinstallation ausgelöst? Stromversorgung des Kochfeldabzugs und des FlexX-Induktionskochfeldes bzw. Hauptsicherung überprüfen.
- Ist der Netzstecker eingesteckt?
- Ziehen Sie den Netzstecker, um die Steuerelektronik in den Ausgangszustand zurückzusetzen. Warten Sie etwa 15 - 20 Sekunden, bevor Sie den Netzstecker wieder einstecken. Alternativ können Sie auch die entsprechende Netzsicherung für den o.g. Zeitraum aus- und dann wieder einschalten.

Das Kochfeld verschiebt sich im Arbeitsplattenausschnitt:

- Ist die Dichtung zwischen Glaskeramik und Arbeitsplatte eingeklebt?

Die Absaugklappe arretiert nicht:

- Arbeitsplattenausschnitt ist nicht groß genug in der Tiefe und die Mechanik für die Arretierung der Absaugklappe stößt hinten gegen die Arbeitsplatte.
Maßnahme: Arbeitsplattenausschnitt vergrößern.
- Das gesamte Kochfeld ist nach hinten gegen die Arbeitsplatte geschoben worden, dadurch stößt die Mechanik für die Arretierung der Absaugklappe hinten gegen die Arbeitsplatte.
Maßnahme: Kochfeld nach vorne schieben. Prüfen, ob Dichtung zwischen Glaskeramik und Arbeitsplatte eingeklebt wurde.

Absaugklappe schließt nicht flächenbündig:

- Arbeitsplattenausschnitt ist nicht tief genug.
Maßnahme: Arbeitsplattenausschnitt vergrößern.
- Mechanik der Absaugklappe stößt hinten gegen die Arbeitsplatte.
Maßnahme: Kochfeld nach vorne schieben.

Sollte die Absaugklappe immer noch nicht flächenbündig schließen, kann die Mechanik justiert werden. Siehe dazu Abschnitt 3.2 "Spaltmaße und Flächenbündigkeit der Absaugklappe einstellen".



ACHTUNG:
Vor sämtlichen Wartungs- und Reinigungsarbeiten ist der Netzstecker zu ziehen bzw. die Sicherung auszuschalten oder herauszuschrauben!

Der Motor für die Absaugung startet nicht:

- Absaugklappe muss geöffnet sein, da ansonsten der Motor elektronisch blockiert wird.

Die Absaugleistung ist unzureichend / erhöhtes Betriebsgeräusch:

- Ist der Querschnitt der Abluftleitung ausreichend? (min. Ø 150 mm)
- Hat sich die Rückstauklappe vom Mauerkasten eventuell verklemt?
- Falls der Mauerkasten mit einem Fliegengitter versehen ist, dieses bitte entfernen.
- Sind die Metallfettfilter sauber?
- Wird, damit kein Unterdruck entsteht, die der Küche entnommene Luftmenge durch genügend frische Zuluft ausgeglichen?

Sollte die Leistung immer noch nicht zufriedenstellend sein, wenden Sie sich bitte an unseren Kundendienst.



Kundendienst

Sollte am Gerät ein technischer Mangel auftreten, setzen Sie sich bitte mit dem ORANIER-Kundendienst in Verbindung:

Bitte beachten Sie:

Damit unser Kundendienst Reparaturen sorgfältig vorbereiten und die benötigten Ersatzteile bereitstellen kann, benötigen wir folgende Informationen:

1. Ihre genaue Anschrift
2. Ihre Telefonnummer
(ggf. Telefaxnummer, eMail-Adresse)
3. Wann kann unser Kundendienst Sie besuchen?
4. Alle auf dem Typenschild enthaltenen Angaben
5. Kaufdatum (Kaufbeleg)
6. Eine möglichst genaue Beschreibung des Problems oder Ihres Service-Wunsches.

ORANIER Küchentechnik	
→ Typ	
→ Modell	
→ Serien-Nr.	
Motorleistung	
Beleuchtung	
Gesamt Leistung	
Spannung/Frequenz	
Stromaufnahme	
Abluftanschluss	
→ Fa.-Nr.	0075
E-Nr.	EN
 	

Garantie

Ausführliche Garantie-Informationen finden Sie am Ende dieser Bedienungsanleitung.

Kochfeldabzug im Abluftbetrieb - Tipps und Tricks

Frischlufzufuhr

Im Abluftbetrieb ist es von ganz besonderer Wichtigkeit, dass die Luftmenge, die aus dem Raum abgesaugt wird, auch ungehindert als Frischluft von Draußen nachströmen kann. Andernfalls wird durch den entstehenden Unterdruck im Raum/Haus die Absaugleistung ernsthaft beeinträchtigt und im Kochfeldabzug sammelt sich Fett und Kondenswasser an.

Eine geöffnete Küchentür z.B. zum Flur oder Wohnzimmer ist nicht ausreichend !!

Die Frischluftzufuhr kann z.B. durch ein gekipptes Küchenfenster oder geöffnete Balkon-/Terrassentür erfolgen.

Dies gilt zu jeder Jahreszeit und bei jeder Witterung!!

Bitte beachten Sie, dass der Kochfeldabzug bereits zusammen mit der Kochstelle eingeschaltet wird, damit sich ein Luftstrom im Küchenraum aufbauen kann. Dies wirkt sich positiv auf die Absaugleistung aus.

Danach muss die Leistung des Kochfeldabzugs den Koch- und Bratendünsten angepasst werden, d.h. bei geringem Dunst sollte eine geringe bzw. bei starkem Dunst eine hohe Leistungsstufe gewählt werden.

Nach dem Kochen sollte der Kochfeldabzug noch etwas nachlaufen, damit die restlichen Gerüche und noch verbliebene Restfeuchtigkeit abgezogen werden.

Bei gleichzeitigem Betrieb des Kochfeldabzugs im Abluftbetrieb und Feuerstätten darf im Aufstellraum der Feuerstätte der Unterdruck nicht größer als 4 Pa (4×10^{-5} bar) sein.

Es müssen notwendige Maßnahmen zum Druckausgleich getroffen werden. Dies geschieht entweder durch geeignete Zuluftöffnung oder durch Einsatz eines Fensterchalters, der die Inbetriebnahme des Kochfeldabzugs nur bei geöffnetem bzw. gekipptem Fenster zulässt.

Installation des Abluftsystems

Grundsätzlich gilt:

Der Luftstrom wird im Abluftsystem komprimiert. Je enger und länger der Abluftkanal, desto stärker die Kompression. Im ungünstigsten Fall, also bei sehr langen Abluftkanälen, kommt der Förderstrom zum Stillstand. Daher sollte der Abluftkanal eine Gesamtlänge von 4 m möglichst nicht überschreiten. Wird aber 1 Bogen eingesetzt, sollte der Abluftkanal eine Gesamtlänge von 3 m möglichst nicht überschreiten.

Um optimale Leistung und geringes Betriebsgeräusch zu gewährleisten muss das Abluftsystem durchgehend einen Durchmesser (rund) von 150 mm aufweisen.

Die ORANIER-Garantie ist nur dann gültig, wenn die Dunstabzugshaube fachmännisch an ein 150er-Abluftsystem angeschlossen ist.

Die Planung und Installation der Abluftkanäle ist sehr wichtig, denn hier können schwerwiegende Planungsfehler die Investition in eine leistungsstarke Dunstabzugshaube zunichte machen. Beim Verlegen des Abluftkanals sollten folgende Hinweise berücksichtigt werden:

- Der Abluftkanal soll idealerweise auf kurzem und geradem Weg nach Draußen führen.
- Engstellen, Querschnittsänderungen und mehrere 90°-Bögen müssen vermieden werden.
- Verlegen des Abluftkanals in flachen Bögen und/oder spitze Winkel vermeiden.
- Leichtes Gefälle (2°) nach außen (vom Motorblock weg), um Rücklauf von Kondensat zu verhindern.

Werden obige Hinweise nicht beachtet, wird der Luftströmungswiderstand nur unnötig erhöht. Das Gebläse versucht dann durch erhöhte Leistungsaufnahme den Widerstand zu kompensieren und wird dabei unangenehm laut und die Luftströmung bricht zusammen.

In der Folge sammelt sich Fett und Kondenswasser im Kochfeldabzug an. Als weitere Konsequenz wird die Gebläseeinheit überlastet und die Lebensdauer des Kochfeldabzugs verkürzt sich.

Kochfeldabzug im Abluftbetrieb - Tipps und Tricks

Das Material des Abluftkanals hat hohen Einfluss auf die Leistung des Kochfeldabzugs. Feststehende Abluftrohre aus Kunststoff sind flexiblen Alu-Flex-Schläuchen in jedem Fall vorzuziehen. Bei Alu-Flex-Schläuchen muss darauf geachtet werden, dass diese nicht flach gedrückt werden (speziell in den Bögen) und keine Knicke aufweisen.

Ein mit Spiraldraht durchzogener Kunststoffschlauch ist nicht zulässig, da unerwünschte Luftlaufgeräusche wie z.B. Rascheln, Rattern usw. entstehen können und die Leistung des Kochfeldabzugs erheblich beeinträchtigt wird. Die relativ großen Wellen im Kunststoffschlauch lassen keine reibungslose Luftströmung zu. Es kommt zu starken Verwirbelungen und im Kochfeldabzug sammelt sich Fett und Kondenswasser an. Durch die Abluft erwärmen sich zudem diese Schläuche und das Material dehnt sich dann aus. Es kommt zur Sackbildung mit Kondenswasseransammlung, zusätzlichen Luftverwirbelungen und Druckverlusten.

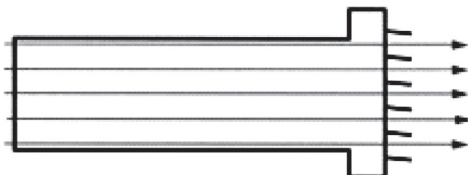
Damit kann ein Kochfeldabzug nicht funktionieren!!

Fazit zur Installation des Abluftsystems:

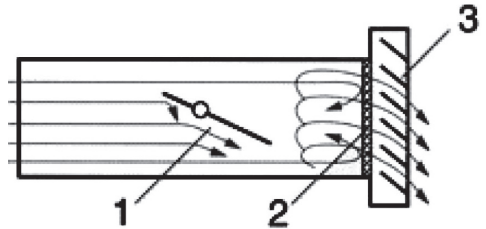
- Sorgen Sie für möglichst kurze Abluftwege.
- Vermeiden Sie Bögen, Querschnittsänderungen und Reduzierungen.
- Nehmen Sie das richtige Material.
- Sorgen Sie für ausreichende Frischluftzufuhr.

Mauerkästen

Auch bei Mauerkästen gibt es erhebliche Unterschiede. Hochleistungsmauerkästen mit beweglichen Kunststofflamellen gewährleisten einen hohen Durchgang von bis zu 98%:



Viele Mauerkästen haben aber starre Lamellen. Hier können erhebliche Leistungsverluste entstehen:



- 1 = Rückstauklappe
- 2 = Fliegengitter ca. 5 - 100 % Leistungsverlust (abhängig vom Verschmutzungsgrad des Gitters)
- 3 = Schräges Außengitter bis zu 25 % Leistungsverlust

Abluftkamin

Soll die Abluft in einen Schornstein geführt werden, so muss der Einführungsstutzen in Strömungsrichtung gelenkt werden. Es muss sicher gestellt sein, dass ein ausreichender Schornsteinzug mit einem Mindest-Förderdruck von 5 mbar vorhanden ist.

Ansonsten kann die Luftströmung im Schornstein zusammenbrechen.

In jedem Fall ist der zuständige Kaminkehrermeister vorher zu befragen.

Rückstauklappe

Eine Rückstauklappe sollte am Übergang zwischen Innen und Außen, also z.B. am Mauerdurchbruch eingesetzt werden. Die Rückstauklappe hilft gerade in kalten Jahreszeiten, dass kalte Luft nicht in das Abluftsystem einfällt und das Abluftsystem stark abkühlt. Strömt dann warme Luft in das Abluftsystem, kondensiert diese und es sammelt sich Kondenswasser und Fett im Abluftsystem an.

Kochfeldabzug im Abluftbetrieb - Tipps und Tricks

Geräusche

Das Motorblock für den Kochfeldabzug sollte idealerweise direkt auf dem Fußboden stehen. Zu diesem Zweck müssen entsprechende Aussparungen im betreffenden Küchenmöbel geschaffen werden.

Es ist von großer Wichtigkeit, dass das Motorblock das Küchenmöbel auch im Betrieb nicht berühren kann. Die Aussparung muss deshalb ausreichend groß ausgeführt werden.

Bei einer Platzierung auf einem Unterboden im Küchenmöbel müssen unbedingt die beiden quadratischen Dämmplatten an der Unterseite des Motorblocks angebracht werden. Die Standfüße sind in diesem Fall zu entfernen.

Dies gilt auch für die Aufstellung auf schwimmend verlegtem Parkett, Laminat o.ä.

Keine Kunststoff-Flex-Abluftschläuche verwenden, da sonst eventuell unerwünschte Luftlaufgeräusche wie z.B. Rascheln, Rattern etc. entstehen können und die Abluftleistung des Gerätes erheblich eingeschränkt wird bzw. zum Erliegen kommen kann.

Lösung: Abluftschlauch austauschen gegen glattes Kunststoffrohr oder Alu-Flex-Schlauch.

Fehlende Frischluftzufuhr sorgt ebenfalls für erhöhte Betriebsgeräusche. **Lösung:** Fenster, Balkontür etc. kippen.

Abluftsystem hat zu hohen Luftströmungswiderstand, dadurch erhöhen sich die Betriebsgeräusche.

Lösung: Abluftsystem prüfen und Schwachstellen ausbessern.

Abluftsystem ist blockiert (z.B. verschmutztes Fliegengitter am Mauerkasten, geknickter Schlauch etc.)

Lösung: Blockade entfernen.

Kondenswasserbildung

Die Oberfläche des FlexX-Induktionsfeldes ist zu Kochbeginn deutlich kälter als der Kochdunst, daher ist es normal, dass sich um die Absaugklappe und auf der Glaskeramik Kondenswasser bzw. Kochdunst bildet.

Lösung: Kochfeldabzug bereits zu Kochbeginn einschalten, auch wenn noch kein Dunst aufsteigt. Sollte sich Kondenswasser oder Wrasenrückstände auf der Glaskeramik ablagern, so sind diese mit einem geeigneten Lappen aufzunehmen.

Ist die gewählte Leistungsstufe des Kochfeldabzugs zu gering, kann sich Kondenswasser an der Oberfläche des FlexX-Induktionsfeldes bilden.

Lösung: Leistungsstufe erhöhen.

Kochfeldabzug im Umluftbetrieb - Tipps und Tricks

Geräusche

Im Umluftbetrieb sind die Betriebsgeräusche generell deutlich höher als im Abluftbetrieb. Hauptgründe sind hierfür die zusätzlichen Profi-Aktivkohlefilter und der Austritt der Umluft in den Küchenraum. Beides erhöht die Betriebsgeräusche.

Der Motorblock für den Kochfeldabzug sollte idealerweise direkt auf dem Fußboden stehen. Zu diesem Zweck müssen entsprechende Aussparungen im betreffenden Küchenmöbel geschaffen werden.

Es ist von großer Wichtigkeit, dass der Motorblock das Küchenmöbel auch im Betrieb nicht berühren kann. Die Aussparung muss deshalb ausreichend groß ausgeführt werden.

Wird die Umluft in den Sockelbereich der Küche ausgeblasen, muss eine geeignet große Auslass-Öffnung im Sockel von mindestens 530 cm² vorhanden sein.

Kondenswasserbildung

Die Oberfläche des FlexX-Induktionsfeldes ist zu Kochbeginn deutlich kälter als der Kochdunst, daher ist es normal, dass sich um die Absaugklappe und auf der Glaskeramik Kondenswasser bzw. Kochdunst bildet.

Lösung: Kochfeldabzug bereits zu Kochbeginn einschalten, auch wenn noch kein Dunst aufsteigt. Sollte sich Kondenswasser oder Wrasenrückstände auf der Glaskeramik ablagern, so sind diese mit einem geeigneten Lappen aufzunehmen.

Ist die gewählte Leistungsstufe des Kochfeldabzugs zu gering, kann sich Kondenswasser an der Oberfläche des FlexX-Induktionsfeldes bilden.

Lösung: Leistungsstufe erhöhen.

Hinweise zur Entsorgung

In Übereinstimmung mit den Anforderungen der Europäischen Richtlinie 2012/19/EU über Elektro- und Elektronik-Altgeräte (WEEE) ist auf dem vorliegenden Produkt und der Bedienungsanleitung das Symbol einer durchgestrichenen Abfalltonne abgebildet:



Eine Entsorgung von Gerät und Verpackung über den normalen Haushaltsabfall ist nicht zulässig!



- Entsorgen Sie dieses Gerät im Recyclinghof mit einer getrennten Sammlung für Elektro- und Elektronikgeräte.
- Die Entsorgung muss gemäß den örtlichen Bestimmungen zur Abfallbeseitigung erfolgen.
- Bitte wenden Sie sich an die zuständigen Behörden Ihrer Gemeindeverwaltung, an den örtlichen Recyclinghof für Haushaltsmüll oder an den Händler, bei dem Sie dieses Gerät erworben haben, um weitere Informationen über Behandlung, Verwertung und Wiederverwendung dieses Produktes zu erhalten.
- Sortieren Sie die Verpackung vor der Entsorgung nach Materialarten wie z.B. Karton (Papier), Plastikfolie usw.
- Sie leisten damit einen wertvollen und positiven Beitrag zum Schutz der Umwelt und der Gesundheit Ihrer Mitmenschen.
- Im unsortierten Siedlungsmüll könnte ein solches Gerät diesbezüglich negative Konsequenzen haben.

ORANIER-Werksgarantie

Zur Inanspruchnahme von Garantieleistungen ist in jedem Fall die Vorlage des Kaufbeleges erforderlich. Für unsere ORANIER-Geräte leisten wir unabhängig von den Verpflichtungen des Händlers aus dem Kaufvertrag gegenüber dem Endabnehmer unter den nachstehenden Bedingungen Werksgarantie:

Die ORANIER-Garantie erstreckt sich auf die unentgeltliche Instandsetzung des Gerätes bzw. der beanstandeten Teile. Anspruch auf kostenlosen Ersatz besteht nur für solche Teile, die Fehler im Werkstoff und in der Verarbeitung aufweisen. Übernommen werden dabei sämtliche direkten Lohn- und Materialkosten, die zur Beseitigung dieses Mangels anfallen. Weitergehende Ansprüche sind ausgeschlossen.

1. Die Werksgarantie beträgt 24 Monate und beginnt mit dem Zeitpunkt der Übergabe, der durch Rechnung oder Lieferschein nachzuweisen ist.

2. Innerhalb der Werksgarantie werden alle Funktionsfehler, die trotz vorschriftsmäßigem Anschluss, sachgemäßer Behandlung und Beachtung der gültigen ORANIER-Einbauvorschriften und Betriebsanleitungen nachweisbar auf Fabrikations- oder Materialfehler zurückzuführen sind, durch unseren Kundendienst beseitigt. Emaille- und Lackschäden werden nur dann von dieser Werksgarantie erfasst, wenn sie innerhalb von 2 Wochen nach Übergabe des ORANIER-Gerätes unserem Kundendienst angezeigt werden. Transportschäden (diese müssen entsprechend den Bedingungen des Transporteurs gegen den Transporteur geltend gemacht werden) sowie Einstellungs-, Einregulierungs- und Umstellarbeiten an Gasverbrauchseinrichtungen fallen nicht unter diese Werksgarantie.

3. Durch Inanspruchnahme der Werksgarantie verlängert sich die Garantiezeit weder für das ORANIER-Gerät, noch für neu eingebaute Teile. Ausgewechselte Teile gehen in unser Eigentum über.

4. Über Ort, Art und Umfang der durchzuführenden Reparatur oder über einen Austausch des Gerätes entscheidet unser Kundendienst nach billigem Ermessen. Soweit nicht anders vereinbart, ist unsere Kundendienstzentrale zu benachrichtigen.

Die Reparatur wird in der Regel am Aufstellungsort, ausnahmsweise in der Kundendienstwerkstatt durchgeführt.

Zur Reparatur anstehende Geräte sind so zugänglich zu machen, dass keine Beschädigungen an Möbeln, Bodenbelag etc. entstehen können.

5. Die für die Reparatur erforderlichen Ersatzteile und die anfallende Arbeitszeit werden nicht berechnet.

6. Wir haften nicht für Schäden und Mängel an Geräten und deren Teile, die verursacht wurden durch:

- Äußere chemische oder physikalische Einwirkungen bei Transport, Lagerung, Aufstellung und Benutzung (z.B. Schäden durch Abschrecken mit Wasser, überlaufende Speisen, Kondenswasser, Überhitzung). Haarrissbildung bei emaillierten oder kachelglasierten Teilen ist kein Qualitätsmangel.

- Falsche Größenwahl.

- Nichtbeachtung unserer Aufstellungs- und Bedienungsanleitung, der jeweils geltenden baurechtlichen allgemeinen und örtlichen Vorschriften der zuständigen Behörden, Gas- und Elektrizitätsversorgungsunternehmen. Darunter fallen auch Mängel an den Abgasleitungen (Ofenrohr, ungenügender oder zu starker Schornsteinzug) sowie unsachgemäß ausgeführte Instandhaltungsarbeiten, insbesondere Vornahme von Veränderungen an den Geräten, deren Armaturen und Leitungen.

- Verwendung ungeeigneter Brennstoffe bei mit Kohle und Heizöl gefeuerten Geräten; ungeeignete Gasbeschaffenheit und Gasdruckschwankungen bei Gasgeräten; ungewöhnliche Spannungsschwankungen gegenüber der Nennspannung bei Elektrogeräten.

- Falsche Bedienung und Überlastung und dadurch verursachte Überhitzung der Geräte, unsachgemäße Behandlung, ungenügende Pflege, unzureichende Reinigung der Geräte oder ihrer Teile; Verwendung ungeeigneter Putzmittel (siehe Bedienungsanleitung).

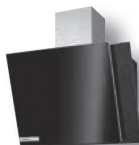
- Verschleiß der den Flammen unmittelbar ausgesetzten Teile aus Eisen und Schamotte (z.B. Stahl-, Guss- oder Schamotteauskleidungen).

Wir haften nicht für mittelbare und unmittelbare Schäden, die durch die Geräte verursacht werden. Dazu gehören auch Raumverschmutzungen, die durch Zersetzungsprodukte organischer Staubanteile hervorgerufen werden und deren Pyrolyseprodukte sich als dunkler Belag auf Tapeten, Möbeln, Textilien und Ofenteilen niederschlagen können.

Fällt die Beseitigung eines Mangels nicht unter unsere Gewährleistung, dann hat der Endabnehmer für die Kosten des Monteurbesuches und der Instandsetzung aufzukommen.

ORANIER Küchentechnik GmbH
Oranier Str. 1
35708 Haiger

ORANIER



- Insel-, Kopffrei-, Wandhauben und Deckenlüfter
- Einbaubacköfen, Einbauherde
- Kochfeldabzüge
- Kochfelder: Induktion-, Gas- und Hilight
- Dampfgarer und Mikrowellen
- Kühl- und Gefriergeräte
- Geschirrspülmaschinen
- Standherde Gas und Elektro
- Koch- und Backstationen

ORANIER Küchentechnik GmbH
Oranier Str. 1
35708 Haiger
Telefon +49 (0) 2771 2630-150
Telefax +49 (0) 2771 2630-348
E-Mail info-kuechentechnik@oranier.com
www.oranier.com

Oranier Heiz- und Kochtechnik GmbH
Niederlassung Österreich
Blütenstraße 15/4
A-4040 Linz
Telefon +43(0) 7 32 66 01 88 60
Telefax +43(0) 7 32 66 01 88 80
E-Mail info-kuechentechnik@oranier.com
www.oranier.com

Deutsche Zuverlässigkeit seit 100 Jahren

