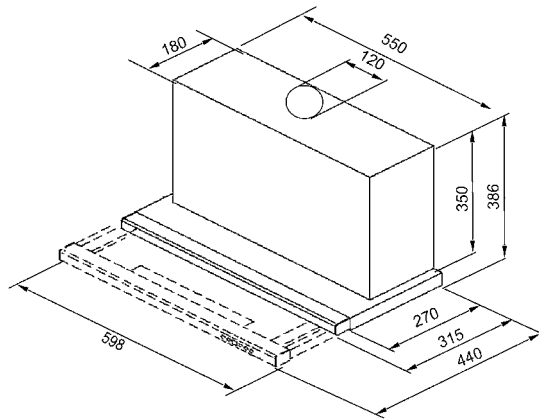


ORANIER Küchentechnik GmbH  
Oranier Straße 1, 35708 Haiger  
Telefon +49 (0) 27 71 2630-150  
Telefax +49 (0) 27 71 2630-348  
E-Mail [vertrieb-kt@oranier.com](mailto:vertrieb-kt@oranier.com)  
[www.oranier.com](http://www.oranier.com)

ORANIER Niederlassung Österreich  
Blütenstraße 15/4, A-4040 Linz  
Telefon +43 (0) 732 6601 8860  
Telefax +43 (0) 732 6601 8880  
E-Mail [vertrieb-kt@oranier.com](mailto:vertrieb-kt@oranier.com)  
[www.oranier.com](http://www.oranier.com)

## Schublüfter ECO 3-60



Empfohlener Abstand über Elektrokochstelle: 55 - 75 cm  
Empfohlener Abstand über Gaskochstelle: 65 - 85 cm