

# ORANIER

## Küchentechnik



Kopffrei-Wandhaube

**Miran 90 S**

**Miran 60 S**

**Sehr geehrte Kundin,  
sehr geehrter Kunde,**

vielen Dank, dass Sie sich für ein ORANIER-Haushaltsgerät entschieden haben!

ORANIER-Haushaltsgeräte bieten Ihnen ausgereifte und zuverlässige Technik, Funktionalität und ansprechendes Design.

Sollten Sie trotz unserer sorgfältigen Qualitätskontrolle einmal etwas zu beanstanden haben, so wenden Sie sich bitte an unseren zentralen Kundendienst, hier wird man Ihnen gerne behilflich sein.

Sie finden alle Kontaktdaten auf der Rückseite dieser Bedienungsanleitung.

Diese Gerät ist nur für die Verwendung zum privaten Gebrauch geeignet. Jegliche andere Verwendung des Gerätes ist unzulässig.

Die in diesem Benutzerhandbuch verwendeten Darstellungen sind schematisch und modellabhängig.

**HINWEIS:**

Sie können diese Bedienungs- und Installationsanleitung auf der Internetseite

**[www.oranier-kuechentechnik.de](http://www.oranier-kuechentechnik.de)**

herunterladen. Dort finden Sie auch weitere Informationen zu Produkten und Zubehör.

Eine Entsorgung von Gerät und Verpackung über den normalen Haushaltsabfall ist nicht zulässig! Die Entsorgung muss gemäß den örtlichen Bestimmungen zur Abfallbeseitigung erfolgen (siehe Hinweis Seite 32).



## Inhaltsverzeichnis

|   |           |   |           |
|---|-----------|---|-----------|
| <b>Sicherheitshinweise zum Gebrauch</b>                     | <b>4</b>  | <b>Technische Daten</b>   | <b>23</b> |
| <b>Sicherheitshinweise zu Wartung, Reinigung und Pflege</b> | <b>5</b>  | <b>Produktdatenblatt nach EU-Verordnung 65/2014 und 66/2014</b> | <b>24</b> |
| <b>Ihr Gerät im Überblick</b>                               | <b>6</b>  | <b>Abmessungen</b>  | <b>27</b> |
| <b>Bedienung der Haube (Touch-Control)</b>                  | <b>7</b>  | <b>Dunstabzugshauben im Abluftbetrieb - Tipps und Tricks</b>    | <b>28</b> |
| Bedienfeld  | 7         | <b>Dunstabzugshauben im Umluftbetrieb - Tipps und Tricks</b>    | <b>31</b> |
| Nachlaufautomatik   | 7         | <b>Kundendienst</b>   | <b>32</b> |
| Fettfilter-Reinigungsanzeige "F"                            | 7         | <b>Hinweise zur Entsorgung</b>                                  | <b>32</b> |
| Welche Leistungsstufe soll gewählt werden?                  | 7         | <b>ORANIER-Werksgarantie</b>                                    | <b>35</b> |
| <b>Elektronische Steuerung</b>                              | <b>8</b>  |   |           |
| Gerätemotor ein-/ausschalten                                | 8         |   |           |
| Leistungsregelung   | 8         |   |           |
| Beleuchtung ein-/ausschalten                                | 8         |   |           |
| <b>Wartung, Reinigung und Pflege</b>                        | <b>9</b>  |   |           |
| Wartungsintervalle  | 9         |   |           |
| Reinigung der Haube   | 9         |   |           |
| Metallfettfilter reinigen                                   | 10        |   |           |
| Aktivkohlefilter austauschen (nur bei Umluftbetrieb)        | 11        |   |           |
| LED-Leuchtmittel austauschen                                | 12        |   |           |
| <b>Im Falle einer Störung</b>                               | <b>13</b> |   |           |
| <b>Abluft- oder Umluftbetrieb?</b>                          | <b>14</b> |   |           |
| <b>Hinweise zu baulichen Voraussetzungen</b>                | <b>15</b> |   |           |
| <b>Elektroanschluss</b>                                     | <b>16</b> |   |           |
| <b>Wichtige Hinweise</b>                                    | <b>16</b> |   |           |
| <b>Übersicht Lieferumfang</b>                               | <b>17</b> |   |           |
| <b>Montageskizze</b>  | <b>18</b> |   |           |
| <b>Wandmontage</b>  | <b>19</b> |   |           |
| <b>Luftschlauch montieren</b>                               | <b>20</b> |   |           |
| <b>Netzanschluss herstellen</b>                             | <b>20</b> |   |           |
| <b>Schachtmontage</b>                                       | <b>21</b> |   |           |
| <b>Inbetriebnahme</b>                                       | <b>22</b> |   |           |
| <b>Hinweise zur Verringerung der Umwelteinflüsse</b>        | <b>22</b> |   |           |

**Sicherheitshinweise zum Gebrauch**

**Vorsicht!** Berührbare Teile können heiß werden, wenn sie mit Kochgeräten genutzt werden.

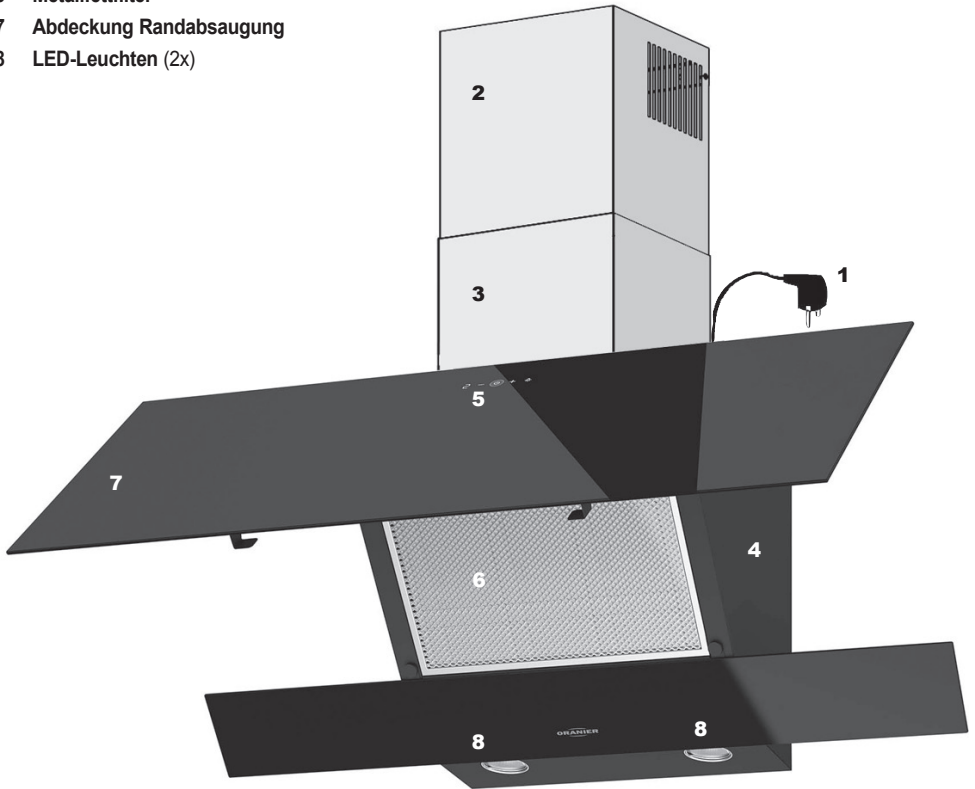
- Die Bedienungsanleitung ist Bestandteil des Gerätes. Bitte bewahren Sie das Dokument sorgfältig auf.
- Die Dunstabzugshaube darf nur über Elektro- oder Gasherden verwendet werden. Unsere Geräte sind nicht für die gewerbliche Nutzung bestimmt, sondern nur für den Gebrauch im Haushalt.
- Während des Betriebes der Dunstabzugshaube müssen die Metallfettfilter immer eingesetzt sein, ansonsten kann sich Fettdunst in der Haube und im Abluftsystem ablagern.
- Bei Gasherden ist darauf zu achten, dass die Kochstellen nicht ohne Kochgeschirr betrieben werden. Bei offenen Gasflammen können Teile der Dunstabzugshaube durch die aufsteigende starke Hitze beschädigt werden.
- Flambieren unter der Dunstabzugshaube ist wegen der Brandgefahr nicht erlaubt. Die aufsteigende Flamme kann das im Filter abgelagerte Fett entzünden.
- Frittieren oder das Arbeiten mit Ölen oder Fetten unter der Dunstabzugshaube darf wegen der Brandgefahr nur unter ständiger Beaufsichtigung durchgeführt werden. Bei bereits mehrfach verwendetem Öl steigt das Risiko einer Selbstentzündung!
- Sonstige Arbeiten mit offener Flamme sind nicht gestattet. Sie könnten einen Brand auslösen und die Metallfettfilter oder sonstige Teile beschädigen. Ausgenommen ist die sachgemäße Benutzung eines Gasherdes.
- Bei gleichzeitigem Betrieb des Kochfeldabzugs im Abluftbetrieb und Feuerstätten darf im Aufstellraum der Feuerstätte der Unterdruck nicht größer als 4 Pa ( $4 \times 10^{-5}$  bar) sein. In jedem Fall ist der zuständige Kaminkehrermeister zu befragen.
- Die Haube darf auf keinen Fall an einen in Betrieb befindlichen Rauch- oder Abgaskamin anderer Geräte (Boiler, Kessel, Öfen etc.) angeschlossen werden. Es darf auch kein Schacht verwendet werden, welcher der Be- und Entlüftung von Räumen mit Feuerstätten dient!
- Aus Sicherheitsgründen muss der Abstand zwischen Haubenunterseite und Kochfläche bei Elektrokochstellen mindestens 45 cm und bei Gaskochstellen mindestens 65 cm betragen.

**Sicherheitshinweise zu Wartung, Reinigung und Pflege**

- Bei allen Wartungs- und Reinigungsarbeiten Netzstecker ziehen oder die entsprechende Sicherung im Haussicherungskasten ausschalten.
- Die Dunstabzugshaube darf nicht mit einem Dampfreiniger gereinigt werden.
- Bei Nichtbeachtung der Wartungs- und Reinigungsarbeiten besteht infolge von Fettablagerungen Brandgefahr!
- Reparaturen dürfen nur von autorisiertem Fachpersonal durchgeführt werden. Bei eigenmächtigem Eingriff erlöschen alle Haftungs- und Gewährleistungsansprüche.

**Ihr Gerät im Überblick**

- 1 Netzstecker
- 2 Teleskopschacht
- 3 Grundschaft
- 4 Haubenkörper mit Motorblock
- 5 Bedienfeld
- 6 Metallfettfilter
- 7 Abdeckung Randabsaugung
- 8 LED-Leuchten (2x)



## Bedienung der Haube (Touch-Control)




Bedienfeld elektronische Steuerung

### Bedienfeld


Das Bedienfeld befindet sich an der Front des Gerätes; es ist benutzerfreundlich gestaltet und einfach zu handhaben.

### Nachlaufautomatik

Für 5 Sekunden  am Gerät berührt lassen. Nach 15 Minuten wird der Motor automatisch ausgeschaltet.

### Fettfilter-Reinigungsanzeige "F"

Nach ca. 35 Betriebsstunden blinkt "F" in der Leistungsanzeige.

- Zum Löschen für 10 Sek. Schaltfläche  am Gerät berührt lassen.

Nach 3 Stunden wird Anzeige „F“ automatisch gelöscht.

### Welche Leistungsstufe soll gewählt werden?

Die Leistung des Gerätes soll den anfallenden Koch- und Bratendünsten angepasst werden, d.h. bei geringem Dunst sollte eine geringe bzw. bei starkem Dunst eine höhere Leistungsstufe gewählt werden:

Für den **Dauerbetrieb** stehen 3 Leistungsstufen zur Verfügung ("1" = kleine Leistung, "2" = normale Leistung, "3" = hohe Leistung).

Vorübergehend lässt sich eine **Intensivstufe** (blinkende Anzeige "4") für höchste Absaugleistung zuschalten (für maximal 5 Min., danach schaltet die Elektronik wieder automatisch zurück auf Leistungsstufe "3").



- Schalten Sie das Gerät bereits zusammen mit der Kochstelle ein, damit sich ein Luftstrom aufbauen kann.

Dies wirkt sich positiv auf die Absaugleistung aus. Nach dem Kochen sollte das Gerät noch etwas nachlaufen, damit verbliebene Gerüche und Restfeuchtigkeit abgesaugt werden können.

**Das Gebläse schaltet sich selbsttätig 2 Stunden nach dem Einschalten bzw. der letzten Änderung der Leistungsstufe aus.**

## Bedienung der Haube (Touch-Control)

### Elektronische Steuerung

#### Gerätemotor ein- / ausschalten



Durch Berühren einer der drei oben abgebildeten Schaltflächen können Sie das Gerät in Betrieb nehmen.

#### Beim Berühren von (Gebläse ein/aus)

wird automatisch die zuletzt eingestellte Leistungsstufe gewählt und in der Leistungsanzeige dargestellt. Wiederholtes Berühren der Schaltfläche schaltet das Gebläse wieder aus.

Wenn Sie diese Schaltfläche für die Dauer von mindestens 5 Sekunden berühren, wird das Bedienfeld gegen unbeabsichtigte Betätigung gesperrt. In der Leistungsanzeige erscheint ein Punkt. Wiederholtes Berühren dieser Schaltfläche für mindestens 5 Sekunden hebt die Sperre des Bedienfeldes wieder auf.

#### Beim Berühren von (Leistung verringern)

erscheint in der Leistungsanzeige eine „1“. Das heißt: Beim Einschalten mit dieser Schaltfläche wird automatisch die niedrigste Leistungsstufe „1“ gewählt. Verwenden Sie diese Schaltfläche auch zum Verringern der Gebläseleistung. Das Verweilen auf der Schaltfläche verändert die Leistungsstufe fortlaufend bis zur niedrigsten Leistungsstufe.

#### Beim Berühren von (Leistung erhöhen)

erscheint in der Leistungsanzeige eine „4“. Das heißt: Beim Einschalten mit dieser Schaltfläche wird automatisch die höchste Leistungsstufe „4“ gewählt. Das Verweilen auf der Schaltfläche verändert die Leistungsstufe fortlaufend bis zur höchsten Leistungsstufe.

#### Bitte beachten Sie:

Leistungsstufe „4“ (Intensivstufe) wird nach fünf Minuten automatisch in Stufe 3 zurückgeschaltet.

#### Beleuchtung ein-/ ausschalten

Die Beleuchtung wird durch Berühren dieser Schaltfläche ein- bzw. ausgeschaltet.



## Wartung, Reinigung und Pflege




### Achtung!

Vor sämtlichen Wartungs- und Reinigungsarbeiten ist der Netzstecker zu ziehen oder die Sicherung auszu-schalten bzw. herauszuschrauben!

### Wartungsintervalle

Eine regelmäßige Wartung der Dunstabzugshaube ist unbedingt erforderlich, um die Leistungsfähigkeit des Gerätes über einen langen Zeitraum zu gewährleisten. Wenn Metallfettfilter mit Fett- und Schmutzpartikeln zugesetzt sind, wird die Funktion des Gerätes stark beeinträchtigt. Innerhalb der Dunstabzugshaube und des Abluftsystems kann es zu unnötigen Fettablagerungen kommen, was im Laufe der Zeit zu einem erhöhten Brandrisiko führen kann.

Aktivkohlefilter (nur bei Umluftbetrieb erforderlich) sind weder wasch- noch regenerierbar. Deshalb müssen Aktivkohlefilter in regelmäßigen Abständen ausgetauscht werden. Ersatz-Aktivkohlefilter können Sie bei Ihrem Fachhändler beziehen.

- **Reinigungsintervall der Metallfettfilter:**  
alle **2-3 Wochen**, entsprechend der Gebrauchshäufigkeit oder spätestens, wenn „F“ angezeigt wird
- ▶ Zum Löschen Schaltfläche  am Gerät für 10 Sek. berührt lassen).
- **Austauschintervall von Aktivkohlefiltern:**  
(nur bei Umluftbetrieb) alle **3-6 Monate**, entsprechend der Gebrauchshäufigkeit.

Die Reinigungs- und Wartungsintervalle sollten generell eingehalten werden, damit sich kein Fettdunst an Küchenwänden und -möbeln niederschlagen kann.

Wenn Metallfettfilter bei Umluftbetrieb nicht regelmäßig gereinigt werden, setzen sich auch Aktivkohlefilter schneller zu und das Gerät verliert an Leistungsfähigkeit.

### Reinigung der Haube

- Netzstecker ziehen bzw. die Sicherung ausschalten!
- Die Dunstabzugshaube darf nicht mit einem Dampfreiniger gereinigt werden!
- Unsachgemäße Reinigung von Edelstahl-Oberflächen führt zu Farbveränderungen und Beschädigungen der Oberflächen!

Außenflächen der Dunstabzugshaube sollten mit einem milden Reinigungsmittel (z.B. Spülmittel) und einem weichen Tuch gereinigt und trockengerieben werden.

Aggressive Reinigungsmittel, wie z.B. Essigreiniger, Scheuermittel, Schleifgranulat und spitze Gegenstände beschädigen die Oberfläche des Gerätes und sollten daher keinesfalls verwendet werden.

## Wartung, Reinigung und Pflege



### Achtung!

Vor sämtlichen Wartungs- und Reinigungsarbeiten ist der Netzstecker zu ziehen oder die Sicherung auszuschalten bzw. herauszuschrauben!

## Metallfettfilter reinigen

### Abnehmen der Metallfettfilter

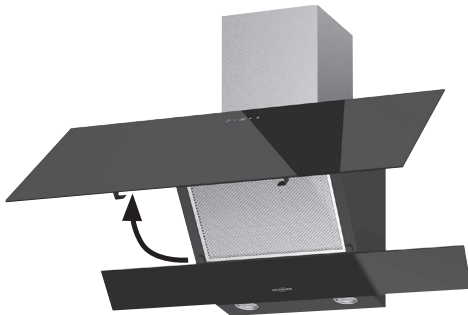
Der Metallfettfilter befindet sich hinter der Abdeckung der Randabsaugung.

- ▶ Fassen Sie die Abdeckung unten und klappen Sie sie nach oben.



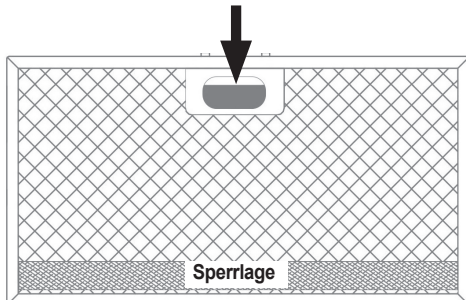
### Achtung!

Die Abdeckung der Randabsaugung hat keine Arretierung und muss daher festgehalten werden! Die Abdeckung der Randabsaugung stets sorgfältig öffnen und schließen. Übermäßige äußere Krafteinwirkung ist zu vermeiden!



Der Metallfettfilter ist jetzt sichtbar und zugänglich.

- ▶ Den Metallfettfilter durch Druck auf den Schieber in der Griffleiste entriegeln (Pfeil).



- ▶ Anschließend Metallfettfilter herausklappen und schräg nach vorne herausziehen.

### Reinigung

- ▶ Metallfettfilter in heißem Spülwasser gut einweichen, dann mit einer weichen Bürste reinigen und anschließend mit heißem Wasser gut abbrausen. Bei Bedarf diesen Vorgang wiederholen.

Metallfettfilter können auch in der Geschirrspülmaschine mit einem Normalprogramm bei ca. 55°C gereinigt werden. Dabei weder Regeneriersalz, noch Geschirrrreiniger noch Klarspüler verwenden.



Beim Reinigen von Metallfettfiltern bitte darauf achten, dass das Metallgitter nicht beschädigt wird.

Durch häufiges Reinigen oder die Verwendung von aggressiven Reinigungsmitteln können Farbveränderungen auftreten.

Diese Farbveränderungen haben keinen Einfluss auf die Filterfunktion und sind daher kein Reklamationsgrund!

- ▶ Nach der Reinigung den trockenen Metallfettfilter mit der Hinterkante voraus unten in den Filterrahmen der Haube einsetzen.
- ▶ Metallfettfilter nach oben klappen, Griffleiste kurz betätigen und Metallfettfilter in endgültiger Lage einrasten lassen.

Der Metallfettfilter ist mit einer sog. "Sperrlage" ausgestattet.

- ▶ Achten Sie beim Einsetzen des Metallfettfilters bitte darauf, dass sich diese Sperrlage unten befindet.

## Wartung, Reinigung und Pflege

### Aktivkohlefilter austauschen



**Achtung!**

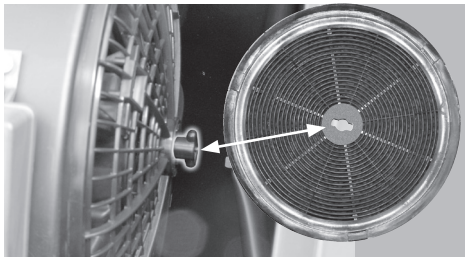
Vor sämtlichen Wartungs- und Reinigungsarbeiten ist der Netzstecker zu ziehen oder die Sicherung auszuschalten bzw. herauszuschrauben!



Im Umluftbetrieb erhöht sich der Geräuschpegel einer Dunstabzugshaube merklich. Dies wird verursacht durch den eingesetzten Aktivkohlefilter, der einen zusätzlichen Widerstand für die Luft bildet. Daher stellt ein erhöhter Geräuschpegel im Umluftbetrieb keinen Reklamationsgrund dar.

**Filtertyp: KSC 700** (nur bei Umluftbetrieb).

- ▶ Die beiden Aktivkohlefilter sind links und rechts am Gebläsemotor aufgesetzt und werden nach Entfernen der Abdeckung der Randabsaugung und des Metallfettfilters sichtbar und zugänglich.



- ▶ Zur Entnahme der verbrauchten Aktivkohlefilter diese jeweils etwas auf der Zentralbefestigung verdrehen, bis der Aktivkohlefilter freigegeben wird. Danach Filter abheben und herausnehmen.
- ▶ Nach der Entnahme der neuen Filterkassetten aus der Verpackung muss das darin enthaltene Granulat durch Schütteln gleichmäßig verteilt werden.
- ▶ Beim Einsetzen werden die neuen Aktivkohlefilter auf die Zentralbefestigung aufgesetzt, leicht an das Motorgehäuse gedrückt und um eine Viertelumdrehung verdreht, um sie zu sichern.



Bei Umluftbetrieb sollte die Dunstabzugshaube nach Beendigung des Kochvorganges zum Nachrocknen des Aktivkohlefilters für etwa weitere 10 bis 15 Minuten eingeschaltet bleiben.

Bei diesem Gerät bietet es sich an, zu diesem Zweck die praktische **Nachlaufautomatik** einzusetzen.

Siehe dazu auch Abschnitt **"Bedienung der Haube"**.


## Wartung, Reinigung und Pflege

### LED-Leuchtmittel austauschen

Durch die Verwendung von LED-Strahlern als Arbeitsplatzbeleuchtung wird ein Austausch von defekten Leuchtmitteln höchst unwahrscheinlich.

Lebensdauer, Zuverlässigkeit und Energieeffizienz liegen um Größenordnungen über jedem herkömmlichen Leuchtmittel, sei es Halogen, Leuchtstoffröhre o.ä.

Sollte es doch einmal zu einem Ausfall der Leuchtmittel kommen, gehen Sie bitte wie folgt vor:



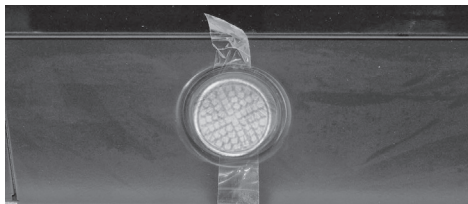
**Achtung!**  
Vor sämtlichen Wartungs- und Reinigungsarbeiten ist der Netzstecker zu ziehen oder die Sicherung auszuschalten bzw. herauszuschrauben!

Das Austauschleuchtmittel muss folgende elektrischen Werte aufweisen: **230 V, 2,8 W, 4000K kaltweiß, GU10.**

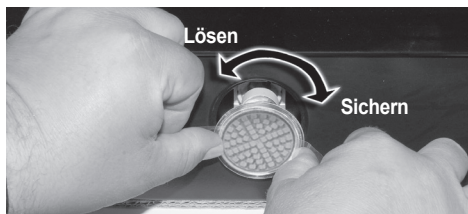
Um die Verschmutzung des Haubeninneren zu verringern, sind die LED-Strahler der Arbeitsplatzbeleuchtung bündig in den Haubenkörper eingelassen und deshalb etwas schwierig zu greifen.

**Mit einem kleinen Kniff ist der Wechsel des Leuchtmittels trotzdem ein Kinderspiel:**

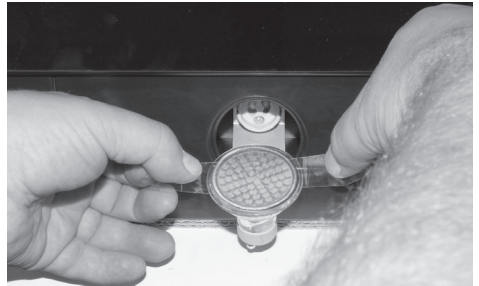
- ▶ Reinigen Sie die Schutzscheibe des LED-Strahlers mit handelsüblichen Glasreiniger, um die Oberfläche der Schutzscheibe fettfrei zu machen.
- ▶ Kleben Sie nun ein etwa 10-15 cm langes Stück Klebestreifen auf die Schutzscheibe des defekten LED-Strahlers.



- ▶ Mit einer **Vierteldrehung nach links** löst sich der LED-Strahler aus seiner Fassung. Durch eine **Vierteldrehung nach rechts** wird das neue Leuchtmittel in der Fassung gesichert.



Durch den Einsatz des Klebestreifens wird das Leuchtmittel zudem gegen Herabfallen gesichert.



- ▶ Das Einsetzen des neuen Leuchtmittels erfolgt in umgekehrter Reihenfolge.

## Im Falle einer Störung

### Die Haube funktioniert überhaupt nicht:

- Wurde eventuell die Sicherung in der Hausinstallation ausgelöst?
- ▶ Stromversorgung der Haube bzw. Hauptsicherung überprüfen.
- Ist der Netzstecker eingesteckt?
- ▶ Ziehen Sie den Netzstecker, um die Steuerelektronik in den Ausgangszustand zurückzusetzen. Warten Sie etwa 15 - 20 Sekunden, bevor Sie den Netzstecker wieder einstecken. Alternativ können Sie auch die entsprechende Netzsicherung für den o.g. Zeitraum aus- und dann wieder einschalten.

### Die Leistung ist unzureichend / erhöhtes Betriebsgeräusch:

- Ist der Querschnitt der Abluftleitung ausreichend? (min. Ø 120 mm)
- Hat sich möglicherweise die Rückstauklappe vom Mauerkasten verklemt?
- Falls der Mauerkasten mit einem Insektengitter versehen ist, Insektengitter bitte entfernen.
- Sind die Metallfetfilter sauber?
- Der Aktivkohlefilter sollte nicht länger als 6 Monate verwendet und danach ausgetauscht werden (nur bei Umluftbetrieb).
- Wird die der Küche entnommene Luftmenge durch genügend Zuluft ausgeglichen, damit in der Küche kein Unterdruck entsteht?



**Hinweis:**  
Die **Abdeckung der Randabsaugung (7)** ist im Betrieb zu öffnen.

Bei geöffneter **Abdeckung der Randabsaugung (7)** erhöht sich die Absaugleistung und der Fettabscheidegrad.

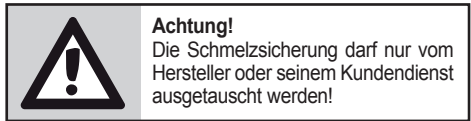
- ▶ Sollte die Leistung der Dunstabzugshaube auch unter Berücksichtigung aller vorgenannten Punkte immer noch nicht zufriedenstellen, wenden Sie sich bitte an unseren Kundendienst.

### Ein LED-Strahler ist ausgefallen:

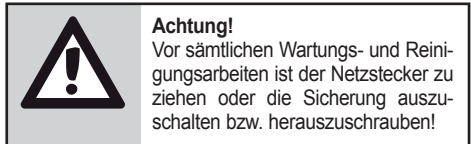
- ▶ Bitte tauschen Sie das LED-Leuchtmittel aus. Lesen Sie dazu bitte den Abschnitt „LED-Leuchtmittel austauschen“.

### Alle LED-Strahler sind ausgefallen:

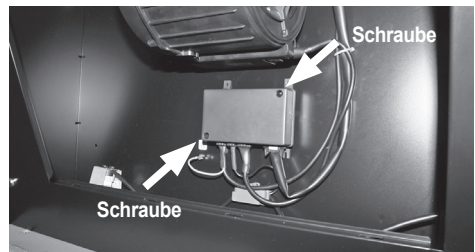
Bei einem Kurzschluss eines LED-Strahlers spricht die Schmelzsicherung an.  
In diesem Fall muss die defekte Schmelzsicherung durch eine neue Schmelzsicherung mit den gleichen Werten ersetzt werden.



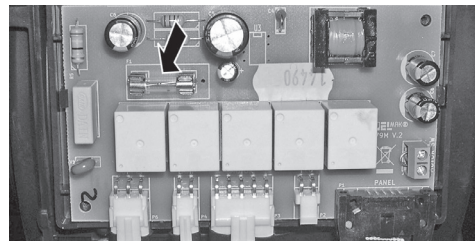
Die Schmelzsicherung befindet sich im Inneren der schwarzen Elektronikbox und ist nach Entfernen des Deckels der Elektronikbox zugänglich.



- ▶ Lösen Sie beide Schrauben des Gehäusedeckels der Elektronikbox (Pfeile) und nehmen Sie den Gehäusedeckel der Elektronikbox ab.

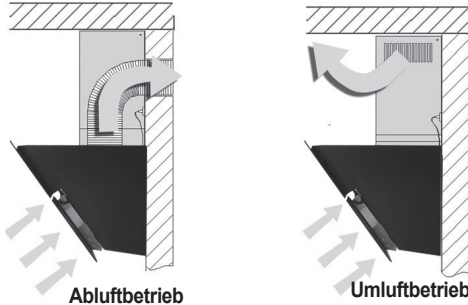


- ▶ Jetzt ist die Schmelzsicherung (Pfeil) zugänglich und kann ausgetauscht werden.




- ▶ Anschließend Gehäusedeckel wieder aufsetzen und beide Schrauben wieder festziehen.

## Abluft- oder Umluftbetrieb?




(Abb. ähnlich)

Bei **Abluftbetrieb (empfohlen)** wird der Wrasen über ein Abluftsystem mit Mauerkasten ins Freie geführt.

|  |  |
|--|--|
|  | <p><b>Achtung!</b><br/>Bei gleichzeitigem Betrieb der Dunstabzugshaube im Abluftbetrieb und einer Feuerstätte darf im Aufstellraum der Feuerstätte der Unterdruck nicht größer als 4 Pa (<math>4 \times 10^{-5}</math> bar) werden.</p> <p>Zu diesem Zweck sind unbedingt die notwendigen Maßnahmen für einen Druckausgleich zu treffen!</p> <p>Dies geschieht entweder durch eine geeignete Zuluftöffnung, mit zumindest dem gleichen Querschnitt wie die Abluftöffnung, oder durch Einsatz eines Fensterschalters, der eine Inbetriebnahme der Dunstabzugshaube nur bei geöffnetem bzw. gekipptem Fenster zulässt.</p> |
|--|--|

Bei **Umluftbetrieb** wird der Wrasen von Fettrückständen und Gerüchen befreit und wieder in die Küche ausgeblasen. Zur Bindung der Gerüche müssen unbedingt Aktivkohlefilter in der Dunstabzugshaube eingesetzt werden.

|  |  |
|--|--|
|  | <p>Umluftbetrieb sollte nur dann eingesetzt werden, wenn keine Möglichkeit besteht den Wrasen ins Freie zu leiten.</p> |
|--|--|

Der Einsatz eines Aktivkohlefilters verringert den Luftdurchsatz und erhöht das Arbeitsgeräusch

**Werkseitig wird die Haube ohne Aktivkohlefilter ausgeliefert, d.h. sie ist für Abluftbetrieb vorgesehen. Aktivkohlefilter können Sie über Ihren Fachhändler beziehen.**

## Hinweise zu baulichen Voraussetzungen

Für die Montage der Dunstabzugshaube im Abluftbetrieb beachten Sie bitte folgende Hinweise:

- In Aufstellräumen ohne offene Feuerstelle sollte der Querschnitt der Zuluftöffnung mindestens so groß wie der Abluftquerschnitt sein, damit kein Unterdruck entsteht und die Dunstabzugshaube gut funktionieren kann.
- Wichtig: In Wohnungen mit offenen Feuerstellen wie z.B. Kachelöfen, Kohleöfen, Kamine o.ä. muss grundsätzlich eine ausreichende Frischluftzufuhr sichergestellt sein. Dies geschieht am besten durch einen Ab- und Zuluftmuerkasten oder einen Fensterkippschalter. Vor Inbetriebnahme muss die Dunstabzugshaube von einem Kaminkehrermeister abgenommen werden.  
Grundsätzlich soll von dem Abluftquerschnitt der dreifache Querschnitt für die Zuluftleitung vorgesehen werden.  
Dabei ist der gesamte Lüftungsverbund der Wohnung zu berücksichtigen (Raumvolumen, Fensterdichtigkeit usw.).  
Notwendige Informationen zu den lufttechnischen Vorkehrungen sind vom zuständigen Kaminkehrermeister einzuholen.
- Die Dunstabzugshaube darf auf keinen Fall an einen in Betrieb befindlichen Rauch- oder Abgaskamin anderer Geräte (Boiler, Kessel, Öfen etc.) angeschlossen werden.  
Es darf auch kein Schacht verwendet werden, welcher der Be- und Entlüftung von Räumen mit Feuerstätten dient!
- Bei Anschluss an stillgelegte Rauch- oder Abgaskamine ist die Zustimmung des zuständigen Kaminkehrermeisters einzuholen.

**In jedem Fall sind die jeweiligen Länderbauvorschriften zu beachten!**


Beim Verlegen der Abluftleitung sollte Folgendes beachtet werden:

- Kurze, gerade Abluftstrecken wählen.
- Möglichst wenige Rohrbögen verwenden.
- Verlegen der Rohre nicht in spitzen Winkeln, sondern in flachen Bögen.
- Abluftkästen und Rohre mit Ø 100 mm und kleiner sind ungeeignet. Die Garantie erlischt, wenn Abluftkästen und Rohre mit einem Durchmesser von 100 mm und kleiner an das Gerät angeschlossen werden.
- Die Dunstabzugshaube sollte an einer gemauerten Wand befestigt werden.  
Holzwände o.ä. sind ungeeignet, da diese als Resonanzkörper wirken und dadurch Ursache für hohe Betriebsgeräusche sind.
- Keine Kunststoff-Flex-Abluftschläuche verwenden, da sonst eventuell unerwünschte Luftlaufgeräusche wie z.B. Rascheln, Rattern usw. entstehen können.
- Beim Bohren der erforderlichen Dübellöcher ist Sorge zu tragen, dass in der Wand verlaufende Leitungen (Strom, Gas, Wasser) nicht beschädigt werden können.


**Elektroanschluss**

Die Dunstabzugshaube wird ab Werk mit Netzanschlussleitung und Netzstecker ausgeliefert. Sie kann damit an jede vorschriftsmäßig installierte und abgesicherte Schutzkontaktsteckdose (230 V / 50 Hz Wechselspannung) angeschlossen werden.

Das Gerät entspricht Schutzklasse 1.



**Achtung!**  
Die Netzanschlussleitung muss im Falle einer Beschädigung unbedingt durch eine neue Netzanschlussleitung ersetzt werden. Der Austausch der Netzanschlussleitung darf nur durch den Hersteller oder seinem Kundendienst ausgeführt werden!



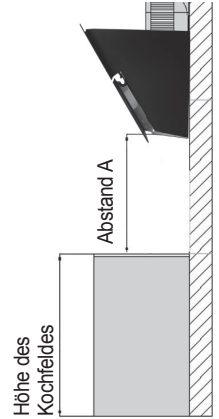
**Achtung!**  
Ist die verwendete Steckdose nach Montage der Dunstabzugshaube nicht mehr frei zugänglich, muss der verwendete Stromkreis für Wartungsarbeiten jederzeit ausgeschaltet werden können!

**Wichtige Hinweise**

- Aus Sicherheitsgründen muss bei diesem Modell der Abstand zwischen Haubenunterseite und Kochfläche der Kochstelle
- bei **Elektrokochstellen** mindestens 45 cm betragen
- bei **Gaskochstellen** mindestens 65 cm betragen

**Abstand A:**  
**Elektrokochstelle 45 - 65 cm**  
**Gaskochstelle 65 - 75 cm**

(Abb. ähnlich)



- Vor dem elektrischen Anschluss ist zu prüfen, ob die auf dem Typenschild angegebene Spannung mit der vorhandenen örtlichen Netzspannung übereinstimmt. Das Typenschild befindet sich im Inneren der Haube und wird nach dem Abnehmen der Metallfettfilter sichtbar.
- Bei Abluftbetrieb muss das Abluftsystem einen Durchmesser von mindestens 120 mm aufweisen. Um optimale Lüfterleistung und geringes Betriebsgeräusch zu gewährleisten, wird ein Durchmesser von 150 mm empfohlen.

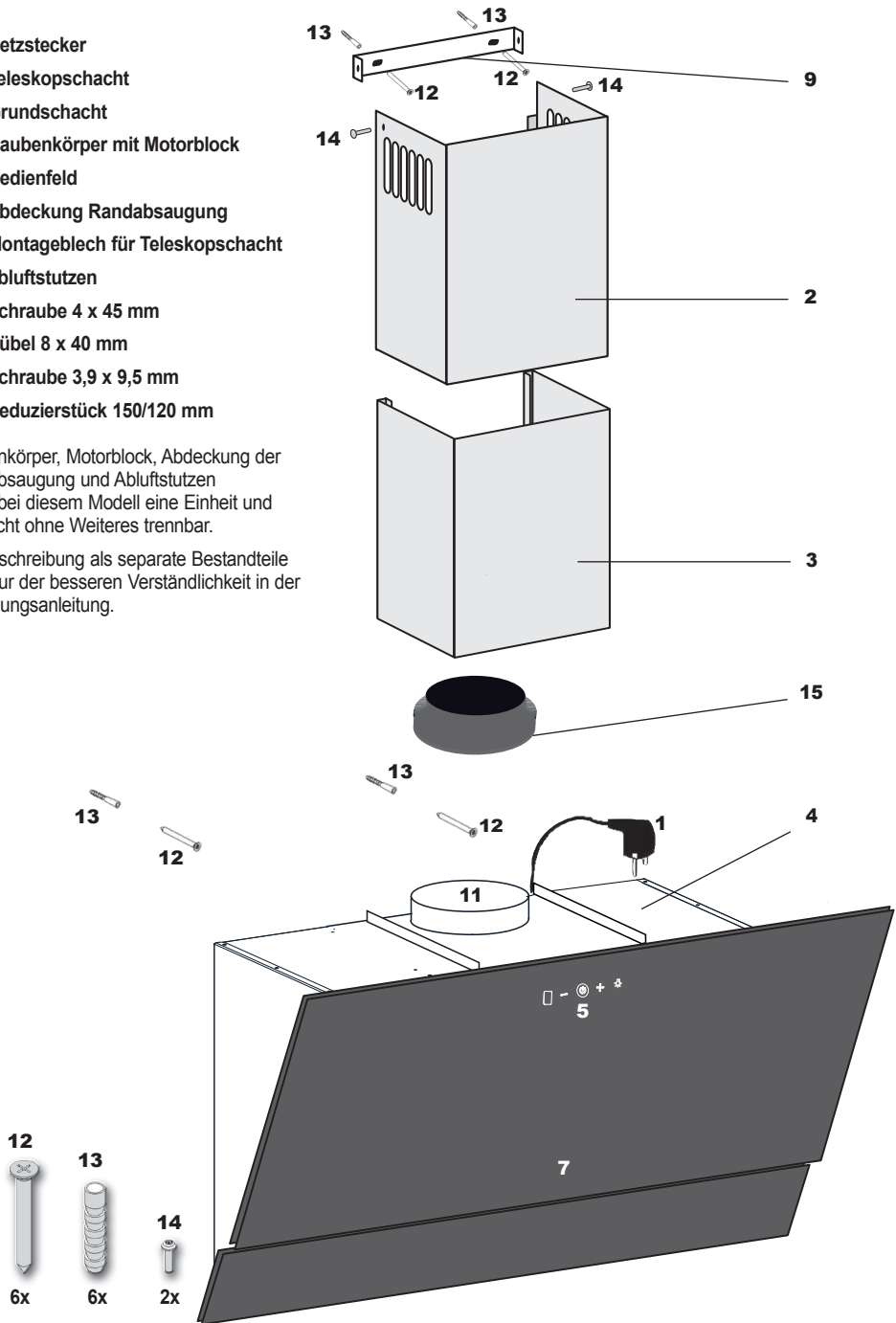


**Übersicht Lieferumfang**

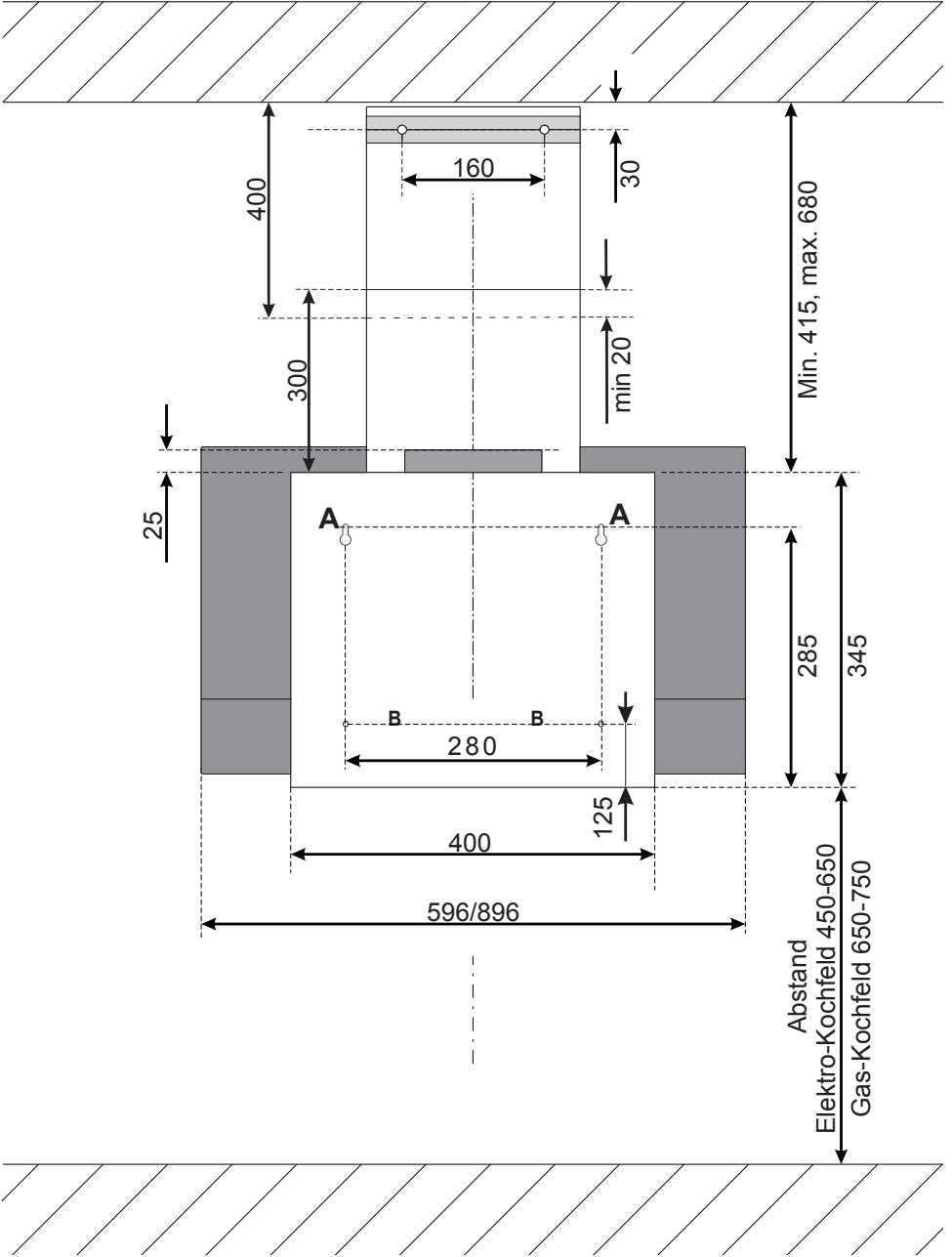
- 1 - Netzstecker
- 2 - Teleskopschacht
- 3 - Grundschaft
- 4 - Haubenkörper mit Motorblock
- 5 - Bedienfeld
- 7 - Abdeckung Randabsaugung
- 9 - Montageblech für Teleskopschacht
- 11 - Abluftstutzen
- 12 - Schraube 4 x 45 mm
- 13 - Dübel 8 x 40 mm
- 14 - Schraube 3,9 x 9,5 mm
- 15 - Reduzierstück 150/120 mm

Haubenkörper, Motorblock, Abdeckung der Randabsaugung und Abluftstutzen bilden bei diesem Modell eine Einheit und sind nicht ohne Weiteres trennbar.

Die Beschreibung als separate Bestandteile dient nur der besseren Verständlichkeit in der Bedienungsanleitung.



**Montageskizze**



## Wandmontage

- ▶ Ermitteln Sie unter Berücksichtigung der erforderlichen Mindestabstände zum Kochfeld die Position der beiden **Bohrungen „A“**.
- ▶ Erstellen Sie zwei **Bohrungen „A“** gemäß **Montage-skizze**.
- ▶ Setzen Sie In die beiden gebohrten Löcher jeweils einen **Dübel 8 x 40 mm (13)** ein.
- ▶ Schrauben Sie in die **Dübel 8 x 40 mm (13)** jeweils eine **Schraube 4 x 45 mm (12)** nur so weit ein, dass der Schraubenkopf noch etwa 10 mm aus der Wand ragt.
- ▶ Hängen Sie den **Haubenkörper mit Motorblock (4)** in die beiden **Schrauben 4 x 45 mm (12)** ein.
- ▶ Jetzt können Sie die waagrechte Ausrichtung und exakte Höhe der Dunstabzugshaube an der Wand mit Hilfe der beiden **Versteller** im Inneren des **Haubenkörpers mit Motorblock (4)** leicht und präzise einstellen:



Dabei ist eine Verstellung um ca. 5 mm möglich.

- ▶ Zeichnen Sie die Lage der **Bohrung „B“** an der Wand an.
- ▶ Nehmen Sie die Dunstabzugshaube wieder von der Wand.
- ▶ Erstellen Sie **Bohrung „B“** und setzen Sie einen **Dübel 8 x 40 mm (13)** ein.
- ▶ Jetzt den **Haubenkörper mit Motorblock (4)** erneut in „A“ einhängen, dabei die waagrechte Ausrichtung überprüfen und ggf. mit den beiden **Versteller** im Inneren des **Haubenkörpers mit Motorblock (4)** nochmals korrigieren.


## Luftschlauch montieren

(nur bei Abluftbetrieb)

Verwenden Sie für die Verbindung mit dem Wanddurchbruch ein Kunststoffrohr oder einen Abluftschlauch Ø 150 mm (min. Ø 120 mm; nicht im Lieferumfang).

|  |   |
|--|---|
|  | <p><b>Achtung!</b><br/>Ein Abluftanschluss muss vor der Wandmontage der Dunstabzugshaube fertiggestellt sein!</p> |
|--|---|

- ▶ Rohr bzw. Schlauch auf die benötigte Länge zuschneiden.
- ▶ Rohr/Schlauch an einem Ende mit dem **Abluftstutzen (11)** der Dunstabzugshaube und am anderen Ende mit dem Abluftanschluss in der Wand verbinden. Ein verwendeter Schlauch darf dabei nicht geknickt werden.

|  |  |
|--|--|
|  | <p><b>Achtung!</b><br/>Wird die Abluft zu einer Außenwand geführt, muss der Luftaustritt von außen mit einer Abdeckung mit selbstöffnenden Schlitzen oder einer Rückschlagklappe (nicht im Lieferumfang) versehen werden. Beauftragen Sie damit idealerweise den Fachbetrieb, der den Wanddurchbruch vornimmt.</p> |
|--|--|

## Netzanschluss herstellen

- ▶ Stecken Sie den Netzstecker des Gerätes in die dafür vorgesehene Steckdose.

Nachdem alle Montagearbeiten beendet sind, können Sie die Stromversorgung für die Steckdose der Dunstabzugshaube wieder einschalten.

## Schachtmontage

- Schutzfolien entfernen.

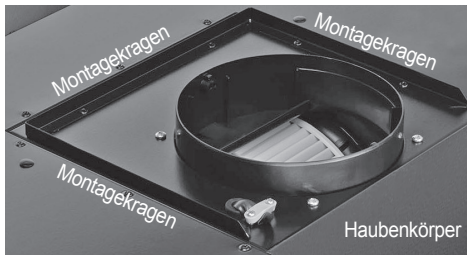
Den aus **Grundschaft (3)** und **Teleskopschacht (2)** bestehenden Schacht folgendermaßen zusammensetzen:

### Für Umluftbetrieb:

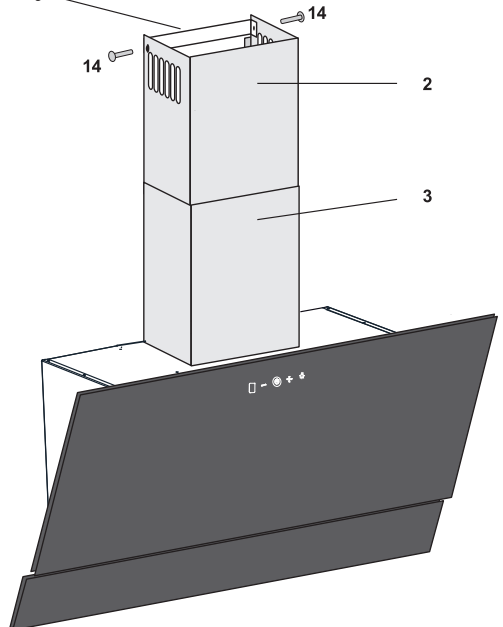
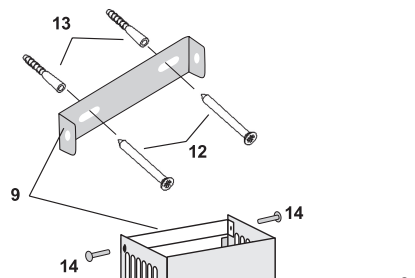
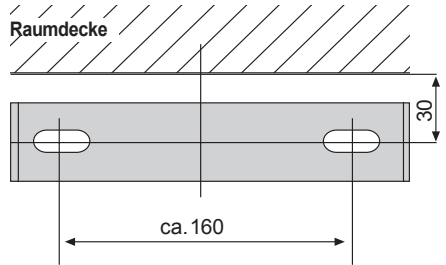
- **Teleskopschacht (2)** so einsetzen, dass die Luftaustrittsschlitzte oben sind.

### Für Abluftbetrieb:

- **Teleskopschacht (2)** mit den Luftaustrittsschlitzten **nach unten** einsetzen. Die Luftaustrittsschlitzte sind dann verdeckt.
- Befestigen Sie das **Montageblech für Teleskopschacht (9)** mit 2 **Schrauben 4 x 45 mm (12)** und 2 **Dübeln 8 x 40 mm (13)** an der Wand.
- **Grundschaft (3)** mit eingeschobenem **Teleskopschacht (2)** über den Montagekragen des **Haubenkörpers mit Motorblock (4)** aufsetzen.



- Anschließend **Teleskopschacht (2)** bis zur Raumdecke hochziehen und am **Montageblech für Teleskopschacht (9)** mit 2 Schrauben **3,9 x 9,5 mm (14)** befestigen.



## Inbetriebnahme

### Nach vollständiger Montage der Dunstabzugshaube:

- Bitte alle Kartonagen aus der Dunstabzugshaube entfernen und alle Schutzfolien von den Edelstahlflächen abziehen.
- Einen Funktionstest durchführen (siehe Kapitel „Bedienung der Haube“).
- Dem Kunden diese Bedienungsanleitung übergeben und ihn speziell auf das Löschen der Reinigungsanzeige (blinkende Anzeige „F“) hinweisen.



#### Hinweis:

Die **Abdeckung der Randabsaugung (7)** ist im Betrieb zu öffnen.

Bei geöffneter **Abdeckung der Randabsaugung (7)** erhöht sich die Absaugleistung und der Fettabscheidegrad.

### Hinweise zur Verringerung der Umwelteinflüsse (z.B. Energieverbrauch):

- Benutzen Sie die Dunstabzugshaube in geeigneter Leistungsstufe.
- Schalten Sie den Motor der Dunstabzugshaube rechtzeitig auf eine kleinere Stufe, wenn sich der Wrasen verringert.
- Lassen Sie den Motor der Dunstabzugshaube nicht unnötig in Betrieb.
- Achten Sie darauf, dass die Reinigungsintervalle der Fettfilter eingehalten werden.
- Achten Sie darauf, dass das Abluftsystem über einen optimal großen Querschnitt verfügt.
- Das Abluftsystem sollte glatte Rohrwandungen haben. Vermeiden Sie Bögen und Verengungen.

**Technische Daten**

|                            |  |
|----------------------------|--|
| Spannung:                  | 220 - 240 V ~  |
| Frequenz:                  | 50 Hz  |
| Motorleistung:             | 200 W  |
| Anzahl der Normalstufen:   | 3  |
| Anzahl der Intensivstufen: | 1  |
| Beleuchtung:               | 2 x 2,8 W (4000 K)<br>(LED-Leuchte 230 V / 2,8 W / GU 10 oder GZ 10) |
| Gesamtleistung:            | 205,6 W (Anschlusswert)  |
| Stromaufnahme:             | max. 0,9 A   |
| Schutzklasse:              | 1  |
| Länge Netzanschlusskabel:  | 1,0 m  |
| Abluftanschluss:           | 150/120 mm Ø   |

## Produktdatenblatt nach EU-Verordnungen 65/2014 und 66/2014

### Miran 60 S

|   |                                |                     |      |
|---|--------------------------------|---------------------|------|
| Name oder Warenzeichen des Lieferanten          | ORANIER Küchentechnik GmbH     |                     |      |
| Modellkennung des Lieferanten                   | 8755 60                        |                     |      |
| Jährlicher Energieverbrauch                     | AEC <sub>hood</sub>            | [kWh/Jahr]          | 57,8 |
| Energie-Effizienzklasse                         |                                | [-]                 | B    |
| Lüfter-Effizienzwert                            | FDE <sub>hood</sub>            | [-]                 | 25,7 |
| Lüfter-Effizienzklasse                          |                                | [-]                 | B    |
| Beleuchtungs-Effizienzwert                      | LE <sub>hood</sub>             | [lx/Watt]           | 69,5 |
| Beleuchtungs-Effizienzklasse                    |                                | [-]                 | A    |
| Fettfilter-Effizienzwert                        | GFE <sub>hood</sub>            | [%]                 | 85,5 |
| Fettfilter-Effizienzklasse                      |                                | [-]                 | B    |
| Abluftleistung nach EN 61591 (min. Normalstufe) | Q <sub>1</sub>                 | [m <sup>3</sup> /h] | 200  |
| Abluftleistung nach EN 61591 (max. Normalstufe) | Q <sub>3</sub>                 | [m <sup>3</sup> /h] | 373  |
| Abluftleistung nach EN 61591 (Intensivstufe)    | Q <sub>intensiv</sub>          | [m <sup>3</sup> /h] | 549  |
| Geräusch (min. Normalstufe)                     | L <sub>WA, min. Normalst</sub> | [dB]                | 44   |
| Geräusch (max. Normalstufe)                     | L <sub>WA, max. Normalst</sub> | [dB]                | 56   |
| Geräusch (Intensivstufe)                        | L <sub>WA, Intensivstufe</sub> | [dB]                | 64   |
| Leistungsaufnahme "Aus"-Zustand                 | P <sub>O</sub>                 | [W]                 | -    |
| Leistungsaufnahme "Bereitschafts"-Zustand       | P <sub>S</sub>                 | [W]                 | 0,49 |

Der Energieeffizienzklasse, dem jährlichen Energieverbrauch und dem Lüfter-Effizienzwert liegen nach Anhang II der DELEGIERTEN VERORDNUNG Nr. 65/2015 DER KOMMISSION vom 01. Oktober 2013 und Anhang II der VERORDNUNG (EU) Nr. 66/2014 DER KOMMISSION vom 14. Januar 2014 folgende Werte zu Grunde:

|   |                     |                     |       |
|---|---------------------|---------------------|-------|
| Zeitverlängerungsfaktor                   | f                   | [-]                 | 1,1   |
| Energieeffizienzindex                     | EEl <sub>hood</sub> | [-]                 | 63,2  |
| Luftvolumenstrom im Bestpunkt             | Q <sub>BEP</sub>    | [m <sup>3</sup> /h] | 295,3 |
| Statischer Druckunterschied im Bestpunkt  | P <sub>BEP</sub>    | [Pa]                | 413   |
| Elektrische Eingangsleistung im Bestpunkt | W <sub>BEP</sub>    | [W]                 | 131,9 |
| Nennwärmeleistung des Beleuchtungssystems | W <sub>L</sub>      | [W]                 | 5,6   |

Der Beleuchtungseffizienz liegt nach Anhang II der DELEGIERTEN VERORDNUNG Nr. 65/2015 DER KOMMISSION vom 01. Oktober 2013 folgende Werte zu Grunde:

|  |                     |       |     |
|--|---------------------|-------|-----|
| Durchschnittliche Beleuchtungsstärke des Beleuchtungssystems | E <sub>middle</sub> | [lux] | 459 |
| Nennleistungsaufnahme des Beleuchtungssystems                | W <sub>L</sub>      | [W]   | 5,6 |



## Produktdatenblatt nach EU-Verordnungen 65/2014 und 66/2014

### Miran 90 S

|   |                                |                     |      |
|---|--------------------------------|---------------------|------|
| Name oder Warenzeichen des Lieferanten          | ORANIER Küchentechnik GmbH     |                     |      |
| Modellkennung des Lieferanten                   | 8755 90                        |                     |      |
| Jährlicher Energieverbrauch                     | AEC <sub>hood</sub>            | [kWh/Jahr]          | 57,8 |
| Energie-Effizienzklasse                         |                                | [-]                 | B    |
| Lüfter-Effizienzwert                            | FDE <sub>hood</sub>            | [-]                 | 25,7 |
| Lüfter-Effizienzklasse                          |                                | [-]                 | B    |
| Beleuchtungs-Effizienzwert                      | LE <sub>hood</sub>             | [lx/Watt]           | 62,4 |
| Beleuchtungs-Effizienzklasse                    |                                | [-]                 | A    |
| Fettfilter-Effizienzwert                        | GFE <sub>hood</sub>            | [%]                 | 85,5 |
| Fettfilter-Effizienzklasse                      |                                | [-]                 | B    |
| Abluftleistung nach EN 61591 (min. Normalstufe) | Q <sub>1</sub>                 | [m <sup>3</sup> /h] | 200  |
| Abluftleistung nach EN 61591 (max. Normalstufe) | Q <sub>3</sub>                 | [m <sup>3</sup> /h] | 373  |
| Abluftleistung nach EN 61591 (Intensivstufe)    | Q <sub>intensiv</sub>          | [m <sup>3</sup> /h] | 549  |
| Geräusch (min. Normalstufe)                     | L <sub>WA, min. Normalst</sub> | [dB]                | 44   |
| Geräusch (max. Normalstufe)                     | L <sub>WA, max. Normalst</sub> | [dB]                | 56   |
| Geräusch (Intensivstufe)                        | L <sub>WA, Intensivstufe</sub> | [dB]                | 64   |
| Leistungsaufnahme "Aus"-Zustand                 | P <sub>O</sub>                 | [W]                 | -    |
| Leistungsaufnahme "Bereitschafts"-Zustand       | P <sub>S</sub>                 | [W]                 | 0,49 |

Der Energieeffizienzklasse, dem jährlichen Energieverbrauch und dem Lüfter-Effizienzwert liegen nach Anhang II der DELEGIERTEN VERORDNUNG Nr. 65/2015 DER KOMMISSION vom 01. Oktober 2013 und Anhang II der VERORDNUNG (EU) Nr. 66/2014 DER KOMMISSION vom 14. Januar 2014 folgende Werte zu Grunde:

|   |                     |                     |       |
|---|---------------------|---------------------|-------|
| Zeitverlängerungsfaktor                   | f                   | [-]                 | 1,1   |
| Energieeffizienzindex                     | EEl <sub>hood</sub> | [-]                 | 63,2  |
| Luftvolumenstrom im Bestpunkt             | Q <sub>BEP</sub>    | [m <sup>3</sup> /h] | 295,3 |
| Statischer Druckunterschied im Bestpunkt  | P <sub>BEP</sub>    | [Pa]                | 413   |
| Elektrische Eingangsleistung im Bestpunkt | W <sub>BEP</sub>    | [W]                 | 131,9 |
| Nennwärmeleistung des Beleuchtungssystems | W <sub>L</sub>      | [W]                 | 5,6   |

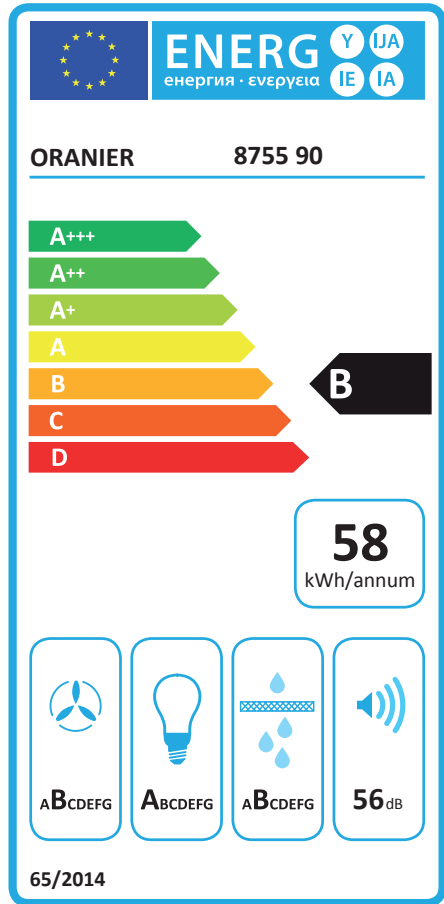
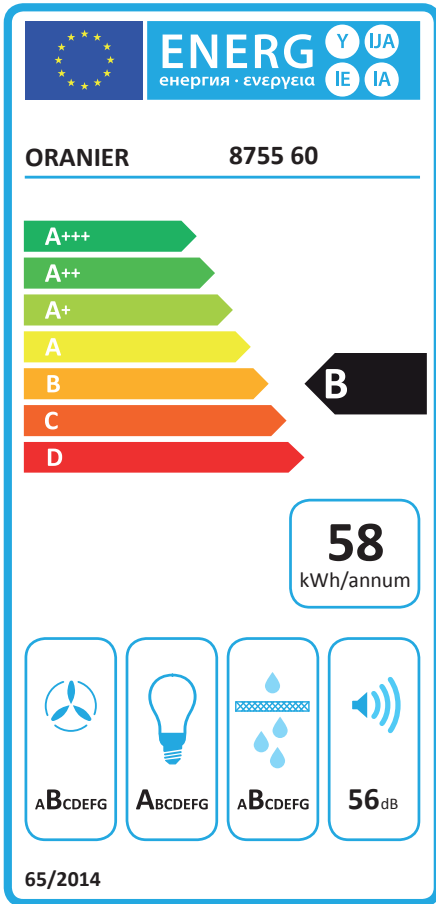
Der Beleuchtungseffizienz liegt nach Anhang II der DELEGIERTEN VERORDNUNG Nr. 65/2015 DER KOMMISSION vom 01. Oktober 2013 folgende Werte zu Grunde:

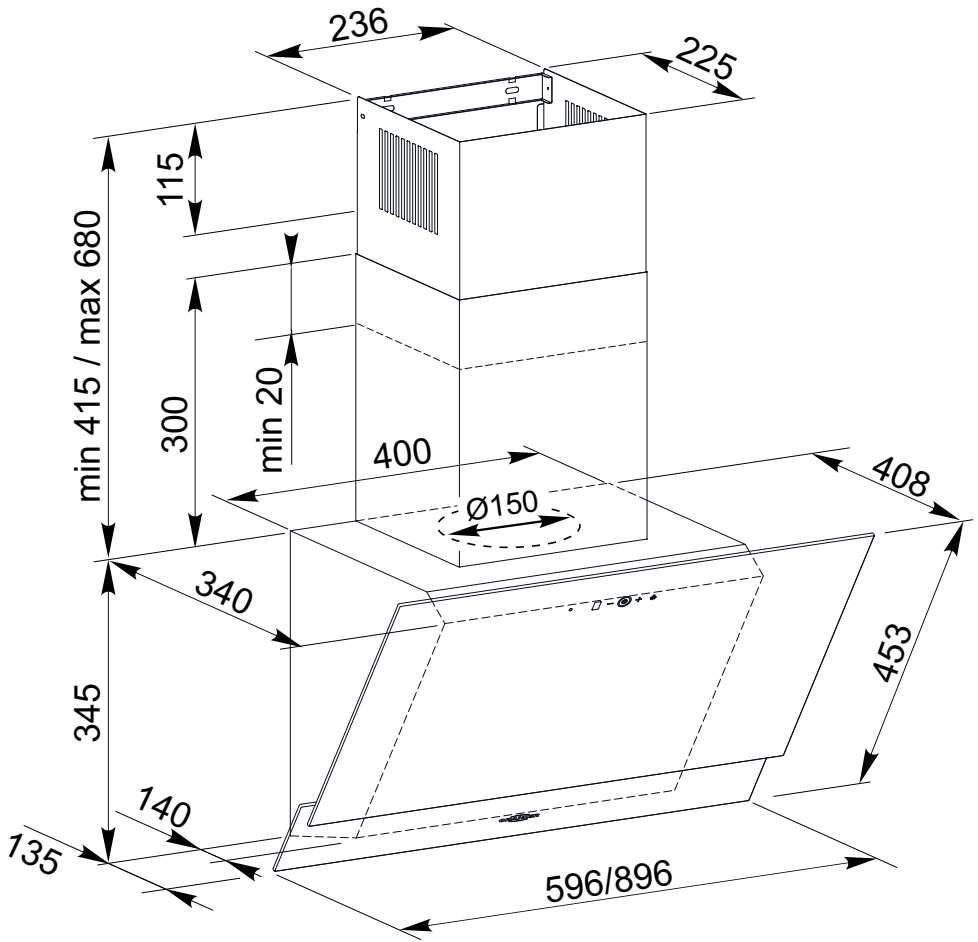
|  |                     |       |     |
|--|---------------------|-------|-----|
| Durchschnittliche Beleuchtungsstärke des Beleuchtungssystems | E <sub>middle</sub> | [lux] | 412 |
| Nennleistungsaufnahme des Beleuchtungssystems                | W <sub>L</sub>      | [W]   | 5,6 |

**Produktdatenblatt nach EU-Verordnungen 65/2014 und 66/2014**

**Miran 60 S**

**Miran 90 S**



**Abmessungen**

## **Dunstabzugshauben im Abluftbetrieb - Tipps und Tricks**

### Frischluftezufuhr

Im Abluftbetrieb ist es von ganz besonderer Wichtigkeit, dass die Luftmenge, die aus dem Raum abgesaugt wird, auch ungehindert als Frischluft von Draußen nachströmen kann. Andernfalls wird durch den entstehenden Unterdruck im Raum/Haus die Absaugleistung ernsthaft beeinträchtigt und in der Dunstabzugshaube sammelt sich Fett und Kondenswasser an.

### Eine geöffnete Küchentür z.B. zum Flur oder Wohnzimmer ist nicht ausreichend !!

Die Frischluftezufuhr kann z.B. durch ein gekipptes Küchenfenster oder geöffnete Balkon-/Terrassentür erfolgen.

### Dies gilt zu jeder Jahreszeit und bei jeder Witterung!!

Bitte beachten Sie, dass die Dunstabzugshaube bereits zusammen mit der Kochstelle eingeschaltet wird, damit sich ein Luftstrom im Küchenraum aufbauen kann. Dies wirkt sich positiv auf die Absaugleistung aus.

Danach muss die Leistung der Dunstabzugshaube den Koch- und Bratendünsten angepasst werden, d.h. bei geringem Dunst sollte eine geringe bzw. bei starkem Dunst eine hohe Leistungsstufe gewählt werden.

Nach dem Kochen sollte die Dunstabzugshaube noch etwas nachlaufen, damit die restlichen Gerüche und noch verbliebene Restfeuchtigkeit abgezogen werden.

Bei gleichzeitigem Betrieb des Kochfeldabzugs im Abluftbetrieb und Feuerstätten darf im Aufstellraum der Feuerstätte der Unterdruck nicht größer als 4 Pa ( $4 \times 10^{-5}$  bar) sein.

Es müssen notwendige Maßnahmen zum Druckausgleich getroffen werden. Dies geschieht entweder durch geeignete Zuluftöffnung oder durch Einsatz eines Fensterschalters, der die Inbetriebnahme der Dunstabzugshaube nur bei geöffnetem bzw. gekipptem Fenster zulässt.

### Installation des Abluftsystems

#### **Grundsätzlich gilt:**

Der Luftstrom wird im Abluftsystem komprimiert. Je enger und länger der Abluftkanal, desto stärker die Kompression. Im ungünstigsten Fall, also bei sehr langen Abluftkanälen, kommt der Förderstrom zum Stillstand. Daher sollte der Abluftkanal eine Gesamtlänge von 4 m möglichst nicht überschreiten. Wird aber 1 Bogen eingesetzt, sollte der Abluftkanal eine Gesamtlänge von 3 m möglichst nicht überschreiten.

Das Abluftsystem muss durchgehend einen Durchmesser (rund) von mindestens 120 mm aufweisen. Um optimale Leistung und geringes Betriebsgeräusch zu gewährleisten, wird ein Durchmesser von 150 mm empfohlen.

### Die ORANIER-Garantie ist nur dann gültig, wenn die Dunstabzugshaube fachmännisch an ein 120er- oder 150er-Abluftsystem angeschlossen ist.

**Die Planung und Installation der Abluftkanäle ist sehr wichtig, denn hier können schwerwiegende Planungsfehler die Investition in eine leistungsstarke Dunstabzugshaube zunichte machen. Beim Verlegen des Abluftkanals sollten folgende Hinweise berücksichtigt werden:**

- Der Abluftkanal soll idealerweise auf kurzem und geradem Weg nach Draußen führen.
- Engstellen, Querschnittsänderungen und viele 90° Bögen müssen vermieden werden.
- Der erste Bogen darf nicht direkt auf den Abluftstutzen der Dunstabzugshaube angebracht werden. Es sollte eine Einströmstrecke von mind. 30 cm berücksichtigt werden, ansonsten entstehen zusätzliche Verwirbelungen und erhöhte Betriebsgeräusche.
- Verlegen des Abluftkanals in flachen Bögen und/oder spitze Winkel vermeiden.
- Leichtes Gefälle (2°) nach außen (von der Dunstabzugshaube weg), um Rücklauf von Kondensat zu verhindern.

Werden obige Hinweise nicht beachtet, wird der Luftströmungswiderstand nur unnötig erhöht. Das Gebläse versucht dann durch erhöhte Leistungsaufnahme den Widerstand zu kompensieren und wird dabei unangenehm laut und die Luftströmung bricht zusammen.

In der Folge sammelt sich Fett und Kondenswasser in der Dunstabzugshaube an. Als weitere Konsequenz wird die Gebläseeinheit überlastet und die Lebensdauer der Dunstabzugshaube verkürzt sich.

**Dunstabzugshauben im Abluftbetrieb - Tipps und Tricks**

Das Material des Abluftkanals hat hohen Einfluss auf die Leistung einer Dunstabzugshaube. Feststehende Abluftröhre aus Kunststoff sind flexiblen Alu-Flex-Schläuchen in jedem Fall vorzuziehen. Bei Alu-Flex-Schläuchen muss darauf geachtet werden, dass diese nicht flach gedrückt werden (speziell in den Bögen) und keine Knicke aufweisen.

Ein mit Spiraldraht durchzogener Kunststoffschlauch ist nicht zulässig, da unerwünschte Luftlaufgeräusche wie z.B. Rascheln, Rattern usw. entstehen können und die Leistung der Dunstabzugshaube erheblich beeinträchtigt wird. Die relativ großen Wellen im Kunststoffschlauch lassen keine reibungslose Luftströmung zu. Es kommt zu starken Verwirbelungen und in der Dunstabzugshaube sammelt sich Fett und Kondenswasser an. Durch die Abluft erwärmen sich zudem diese Schläuche und das Material dehnt sich dann aus. Es kommt zur Sackbildung mit Kondenswasseransammlung, zusätzlichen Luftverwirbelungen und Druckverlusten.

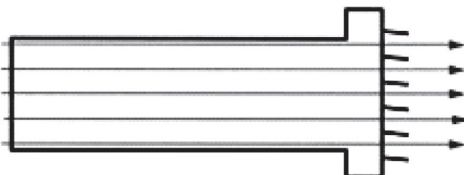
**Damit kann eine Dunstabzugshaube nicht funktionieren!!**

**Fazit zur Installation des Abluftsystems:**

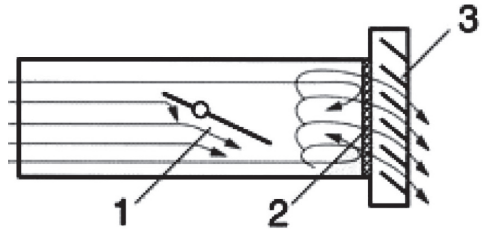
- Sorgen Sie für möglichst kurze Abluftwege.
- Vermeiden Sie Bögen, Querschnittsänderungen und Reduzierungen.
- Verwenden Sie das richtige Material.
- Sorgen Sie für ausreichende Frischluftzufuhr.

**Mauerkästen**

Auch bei Mauerkästen gibt es erhebliche Unterschiede. Hochleistungsmauerkästen mit beweglichen Kunststofflamellen gewährleisten einen hohen Durchgang von bis zu 98%:



Viele Mauerkästen haben aber starre Lamellen. Hier können erhebliche Leistungsverluste entstehen:



- 1 = Rückstauklappe
- 2 = Fliegengitter ca. 5 - 100 % Leistungsverlust (abhängig vom Verschmutzungsgrad des Gitters)
- 3 = Schräges Außengitter bis zu 25 % Leistungsverlust

**Abluftkamin**

Soll die Abluft in einen Schornstein geführt werden, so muss der Einführungsstutzen in Strömungsrichtung gelenkt werden. Es muss sicher gestellt sein, dass ein ausreichender Schornsteinzug mit einem Mindestförderdruck von 5 mbar vorhanden ist.

Ansonsten kann die Luftströmung im Schornstein zusammenbrechen.

**In jedem Fall ist der zuständige Kaminkehrermeister vorher zu befragen.**

**Rückstauklappe**

Eine Rückstauklappe sollte am Übergang zwischen Innen und Außen, also z.B. am Mauerdurchbruch eingesetzt werden. Die Rückstauklappe hilft gerade in kalten Jahreszeiten, dass kalte Luft nicht in das Abluftsystem einfällt und das Abluftsystem stark abkühlt.

Strömt dann warme Luft in das Abluftsystem, kondensiert diese und es sammelt sich Kondenswasser und Fett im Abluftsystem an, das in ungünstigen Fällen durch die Dunstabzugshaube zurück auf das Kochfeld gelangen kann. Zusätzlich kühlt der Dunstabzugshaubenkörper ab, auf der Außenfläche der Dunstabzugshaube tritt erhöhte Kondenswasserbildung auf.

Lösung: Rückstauklappe nachrüsten.

## **Dunstabzugshauben im Abluftbetrieb - Tipps und Tricks**

### **Geräusche**

Die Dunstabzugshaube soll an einer gemauerten Wand befestigt werden. Holzwände / Gipskartonwände / Ständerwände o.ä. sind ungeeignet, da diese bei eingeschaltetem Gebläsemotor als Resonanzkörper wirken und dadurch hohe Betriebsgeräusche verursachen.

Lösung: Steht keine gemauerte Wand zur Verfügung, sollte die Dunstabzugshaube auf einer mind. 4 cm starken Holzplatte montiert werden.

Keine Kunststoff-Flex-Abluftschläuche verwenden, da sonst unerwünschte Luftlaufgeräusche wie z.B. Rascheln, Rattern usw. entstehen können.

Lösung: Abluftschlauch austauschen gegen glattes Kunststoffrohr oder Alu-Flex-Schlauch.

Fehlende Frischluftzufuhr sorgt ebenfalls für erhöhte Betriebsgeräusche. Lösung: Fenster, Balkontür etc. kippen.

Abluftsystem hat zu hohen Luftströmungswiderstand, dadurch erhöhen sich die Betriebsgeräusche.

Lösung: Abluftsystem prüfen und Schwachstellen ausbessern.

Abluftsystem ist blockiert (z.B. verschmutztes Fliegengitter am Mauerkasten, geknickter Schlauch etc.)

Lösung: Blockade lösen.

### **Kondenswasserbildung**

Die Außenflächen der Dunstabzugshaube sind zu Kochbeginn deutlich kälter als der Kochdunst, daher ist es normal, dass sich, insbesondere bei Dunstabzugshauben mit großem Glasschirm, am Haubenkörper Kondenswasser bildet.

Lösung: Dunstabzugshaube bereits bei Kochbeginn einschalten, auch wenn noch kein Dunst aufsteigt. Sollte sich trotzdem noch Kondenswasser bilden, diesen mit einem geeigneten Tuch aufnehmen.

Ist die gewählte Leistungsstufe der Dunstabzugshaube zu gering, kann sich Kondenswasser auf der Oberfläche der Dunstabzugshaube bilden.

Lösung: Leistungsstufe erhöhen.

Fehlt die Frischluftzufuhr bildet sich Kondenswasser auf der Oberfläche der Dunstabzugshaube.

Lösung: Fenster, Balkontür etc. kippen.

Es fehlt die Rückstauklappe. Kalte Luft kann in das Abluftsystem einfallen und kühlt den Abluftkanal und den Dunstabzugshaubenkörper ab. Kondenswasser tropft auf das Kochfeld, am gesamten Dunstabzugshaubenkörper bildet sich Kondenswasser.

Lösung: Rückstauklappe nachrüsten.

Die Dunstabzugshaube wurde nicht gemäß dem empfohlenen Abstand über dem Kochfeld montiert. Ist die Dunstabzugshaube zu niedrig montiert, sammeln sich Fett und Kondenswasser auf den Außenflächen und in der Dunstabzugshaube.

Lösung: Empfohlene Einbauhöhe den Herstellerangaben entnehmen und einhalten.

## **Dunstabzugshauben im Umluftbetrieb - Tipps und Tricks**

### Geräusche

Im Umluftbetrieb sind die Betriebsgeräusche generell deutlich höher als im Abluftbetrieb. Hauptgründe sind hierfür der zusätzliche Aktivkohlefilter und der Austritt der Umluft durch die Schlitze im Teleskopschacht. Beide stellen zusätzliche Hindernisse im Abluftsystem dar und erhöhen die Betriebsgeräusche.

Die Dunstabzugshaube soll an einer gemauerten Wand befestigt werden. Holzwände / Gipskartonwände / Ständerwände o.ä. sind ungeeignet, da diese bei eingeschaltetem Gebläsemotor als Resonanzkörper wirken und dadurch hohe Betriebsgeräusche verursachen.

Lösung: Steht keine gemauerte Wand zur Verfügung, sollte die Dunstabzugshaube auf einer mind. 4 cm starken Holzplatte montiert werden.

Die Schlitze vom Teleskopschacht sind nicht komplett frei und z.B. durch den Grundschaft verdeckt. Die Umluft kann nicht aus dem Dunstabzugshaubenschacht strömen.

Lösung: Dunstabzugshaubenschacht ändern, damit die Schlitze frei sind.

Das Umluftset ist nicht installiert und die Luft wird nicht zu den Schlitzen im Teleskopschacht gelenkt, sondern prallt direkt gegen die Decke. Die Luft staut sich im System und damit erhöhen sich die Betriebsgeräusche.

Lösung: Umluftset installieren

Nicht korrekt montierte Aktivkohlefilter können Geräusche verursachen.

Lösung: Setzen Sie den/ die Aktiv- Kohlefilter wie in der Bedienungsanleitung beschrieben ein.

Überhängendes Vlies am Rahmen der Aktivkohlefilter kann zu Pfeifgeräuschen führen.

Lösung: Überhängendes Vlies am Rahmen abschneiden.

### Kondenswasserbildung

Die Außenflächen der Dunstabzugshaube sind zu Kochbeginn deutlich kälter als der Kochdunst, daher ist es normal, dass sich, insbesondere bei Dunstabzugshauben mit großem Glasschirm, am Haubenkörper Kondenswasser bildet.

Lösung: Dunstabzugshaube bereits bei Kochbeginn einschalten, auch wenn noch kein Dunst aufsteigt. Sollte sich trotzdem noch Kondenswasser bilden, diesen mit einem geeigneten Tuch aufnehmen.

Ist die gewählte Leistungsstufe der Dunstabzugshaube zu gering, kann sich Kondenswasser auf der Oberfläche der Dunstabzugshaube bilden.

Lösung: Leistungsstufe erhöhen.

Die Umluft ist blockiert in der Dunstabzugshaube und/ oder im Schacht (z.B. durch verdeckte Schlitze im Teleskopschacht, fehlendes Umluftset). Es sammelt sich Fett und Kondenswasser in der Dunstabzugshaube an.

Lösung: Blockade beseitigen



Die Dunstabzugshaube wurde nicht gemäß dem empfohlenen Abstand über dem Kochfeld montiert. Ist die Dunstabzugshaube zu niedrig montiert, sammeln sich Fett und Kondenswasser auf den Außenflächen und in der Dunstabzugshaube.

Lösung: Empfohlene Einbauhöhe den Herstellerangaben entnehmen und einhalten.

**Kundendienst**

Damit unser Kundendienst Reparaturen sorgfältig vorbereiten und die benötigten Ersatzteile bereitstellen kann, benötigen wir folgende Informationen:

1. Ihre genaue Anschrift
2. Ihre Telefonnummer  
(ggf. Telefaxnummer, Email-Adresse)
3. Wann kann unser Kundendienst Sie besuchen?
4. Alle auf dem Typenschild enthaltenen Angaben
5. Kaufdatum (Kaufbeleg)
6. Eine möglichst genaue Beschreibung des Problems oder Ihres Service-Wunsches

| <b>ORANIER</b><br>Küchentechnik   |      |
|---|------|
| → Typ   |      |
| → Modell  |      |
| → Serien-Nr.  |      |
| Motorleistung   |      |
| Beleuchtung   |      |
| Gesamt Leistung   |      |
| Spannung/Frequenz   |      |
| Stromaufnahme   |      |
| Abluftanschluss   |      |
| → Fa.-Nr.   | 0075 |
| E-Nr.   | EN   |
|   |      |

Sie finden alle Kontaktdaten auf der Rückseite dieser Bedienungsanleitung.

**Hinweise zur Entsorgung**

In Übereinstimmung mit den Anforderungen der Europäischen Richtlinie 2012/19/EU über Elektro- und Elektronik-Altgeräte (WEEE) ist auf dem vorliegenden Produkt und der Bedienungsanleitung das Symbol einer durchgestrichenen Abfalltonne abgebildet.



**Eine Entsorgung von Gerät und Verpackung über den normalen Haushaltsabfall ist nicht zulässig!**

- Entsorgen Sie dieses Gerät im Recyclinghof mit einer getrennten Sammlung für Elektro- und Elektronikgeräte.
- Die Entsorgung muss gemäß den örtlichen Bestimmungen zur Abfallbeseitigung erfolgen.
- Bitte wenden Sie sich an die zuständigen Behörden Ihrer Gemeindeverwaltung, an den örtlichen Recyclinghof für Haushaltsmüll oder an den Händler, bei dem Sie dieses Gerät erworben haben, um weitere Informationen über Behandlung, Verwertung und Wiederverwendung dieses Produktes zu erhalten.
- Sortieren Sie die Verpackung vor der Entsorgung nach Materialarten wie z.B. Karton (Papier), Plastikfolie usw.
- Sie leisten damit einen wertvollen und positiven Beitrag zum Schutz der Umwelt und der Gesundheit Ihrer Mitmenschen.
- Im unsortierten Siedlungsmüll könnte ein solches Gerät diesbezüglich negative Konsequenzen haben.

**Garantie**

Ausführliche Garantieinformationen finden Sie auf der vorletzten Seite dieser Bedienungsanleitung.







## ORANIER-Werksgarantie

Zur Inanspruchnahme von Garantieleistungen ist in jedem Fall die Vorlage des Kaufbeleges erforderlich. Für unsere ORANIER-Geräte leisten wir unabhängig von den Verpflichtungen des Händlers aus dem Kaufvertrag gegenüber dem Endabnehmer unter den nachstehenden Bedingungen Werksgarantie:

Die ORANIER-Garantie erstreckt sich auf die unentgeltliche Instandsetzung des Gerätes bzw. der beanstandeten Teile. Anspruch auf kostenlosen Ersatz besteht nur für solche Teile, die Fehler im Werkstoff und in der Verarbeitung aufweisen. Übernommen werden dabei sämtliche direkten Lohn- und Materialkosten, die zur Beseitigung dieses Mangels anfallen. Weitergehende Ansprüche sind ausgeschlossen.

**1.** Die Werksgarantie beträgt 24 Monate und beginnt mit dem Zeitpunkt der Übergabe, der durch Rechnung oder Lieferschein nachzuweisen ist.

**2.** Innerhalb der Werksgarantie werden alle Funktionsfehler, die trotz vorschriftsmäßigem Anschluss, sachgemäßer Behandlung und Beachtung der gültigen ORANIER-Einbauvorschriften und Betriebsanleitungen nachweisbar auf Fabrikations- oder Materialfehler zurückzuführen sind, durch unseren Kundendienst beseitigt. Emaille- und Lackschäden werden nur dann von dieser Werksgarantie erfasst, wenn sie innerhalb von 2 Wochen nach Übergabe des ORANIER-Gerätes unserem Kundendienst angezeigt werden. Transportschäden (diese müssen entsprechend den Bedingungen des Transporteurs gegen den Transporteur geltend gemacht werden) sowie Einstellungs-, Einregulierungs- und Umstellarbeiten an Gasverbrauchseinrichtungen fallen nicht unter diese Werksgarantie.

**3.** Durch Inanspruchnahme der Werksgarantie verlängert sich die Garantiezeit weder für das ORANIER-Gerät, noch für neu eingebaute Teile. Ausgewechselte Teile gehen in unser Eigentum über.

**4.** Über Ort, Art und Umfang der durchzuführenden Reparatur oder über einen Austausch des Gerätes entscheidet unser Kundendienst nach billigem Ermessen. Soweit nicht anders vereinbart, ist unsere Kundendienstzentrale zu benachrichtigen.

Die Reparatur wird in der Regel am Aufstellungsort, ausnahmsweise in der Kundendienstwerkstatt durchgeführt.

Zur Reparatur anstehende Geräte sind so zugänglich zu machen, dass keine Beschädigungen an Möbeln, Bodenbelag etc. entstehen können.

**5.** Die für die Reparatur erforderlichen Ersatzteile und die anfallende Arbeitszeit werden nicht berechnet.

**6.** Wir haften nicht für Schäden und Mängel an Geräten und deren Teile, die verursacht wurden durch:

- Äußere chemische oder physikalische Einwirkungen bei Transport, Lagerung, Aufstellung und Benutzung (z.B. Schäden durch Abschrecken mit Wasser, überlaufende Speisen, Kondenswasser, Überhitzung). Haarrissbildung bei emaillierten oder kachelglasierten Teilen ist kein Qualitätsmangel.

- Falsche Größenwahl.

- Nichtbeachtung unserer Aufstellungs- und Bedienungsanleitung, der jeweils geltenden baurechtlichen allgemeinen und örtlichen Vorschriften der zuständigen Behörden, Gas- und Elektrizitätsversorgungsunternehmen. Darunter fallen auch Mängel an den Abgasleitungen (Ofenrohr, ungenügender oder zu starker Schornsteinzug) sowie unsachgemäß ausgeführte Instandhaltungsarbeiten, insbesondere Vornahme von Veränderungen an den Geräten, deren Armaturen und Leitungen.

- Verwendung ungeeigneter Brennstoffe bei mit Kohle und Heizöl gefeuerten Geräten; ungeeigneter Gasbeschaffenheit und Gasdruckschwankungen bei Gasgeräten; ungewöhnliche Spannungsschwankungen gegenüber der Nennspannung bei Elektrogeräten.

- Falsche Bedienung und Überlastung und dadurch verursachte Überhitzung der Geräte, unsachgemäße Behandlung, ungenügende Pflege, unzureichende Reinigung der Geräte oder ihrer Teile; Verwendung ungeeigneter Putzmittel (siehe Bedienungsanleitung).

- Verschleiß der den Flammen unmittelbar ausgesetzten Teile aus Eisen und Schamotte (z.B. Stahl-, Guss- oder Schamotteauskleidungen).

Wir haften nicht für mittelbare und unmittelbare Schäden, die durch die Geräte verursacht werden. Dazu gehören auch Raumverschmutzungen, die durch Zersetzungsprodukte organischer Staubanteile hervorgerufen werden und deren Pyrolyseprodukte sich als dunkler Belag auf Tapeten, Möbeln, Textilien und Ofenteilen niederschlagen können.

Fällt die Beseitigung eines Mangels nicht unter unsere Gewährleistung, dann hat der Endabnehmer für die Kosten des Monteurbesuches und der Instandsetzung aufzukommen.

**ORANIER Küchentechnik GmbH**  
**Oranier Str. 1**  
**35708 Haiger**

# ORANIER

- Insel-, Kopffrei-, Wandhauben und Deckenlüfter
- Einbaubacköfen, Einbauherde
- Kochfeldabzüge
- Kochfelder:  
Induktion, Gas und Hilight
- Mikrowellenherde
- Kühl- und Gefriergeräte
- Geschirrspülmaschinen
- Standherde Gas und Elektro
- Koch- und Backstationen

## **ORANIER Küchentechnik GmbH**

Oranier Str. 1  
35708 Haiger

E-Mail [info-kuechentechnik@oranier.com](mailto:info-kuechentechnik@oranier.com)  
[www.oranier.com](http://www.oranier.com)

### Vertrieb:

Telefon +49 (0) 2771 2630-150  
Telefax +49 (0) 2771 2630-348  
E-Mail [vertrieb-kt@oranier.com](mailto:vertrieb-kt@oranier.com)

### Kundendienst:

Telefon +49 (0) 2771 2630-355  
Telefax +49 (0) 2771 2630-351  
E-Mail [service-kt@oranier.com](mailto:service-kt@oranier.com)

## **ORANIER Heiz- und Kochtechnik GmbH**

Niederlassung Österreich  
Blütenstraße 15/4  
A-4040 Linz

E-Mail [info-kuechentechnik@oranier.com](mailto:info-kuechentechnik@oranier.com)  
[www.oranier.com](http://www.oranier.com)

### Vertrieb:

Telefon +49 (0) 2771 2630-150  
Telefax +49 (0) 2771 2630-348  
E-Mail [vertrieb-kt@oranier.com](mailto:vertrieb-kt@oranier.com)

### Kundendienst:

Telefon +49 (0) 2771 2630-355  
Telefax +49 (0) 2771 2630-351  
E-Mail [service-kt@oranier.com](mailto:service-kt@oranier.com)

## Technik für Deine Familie