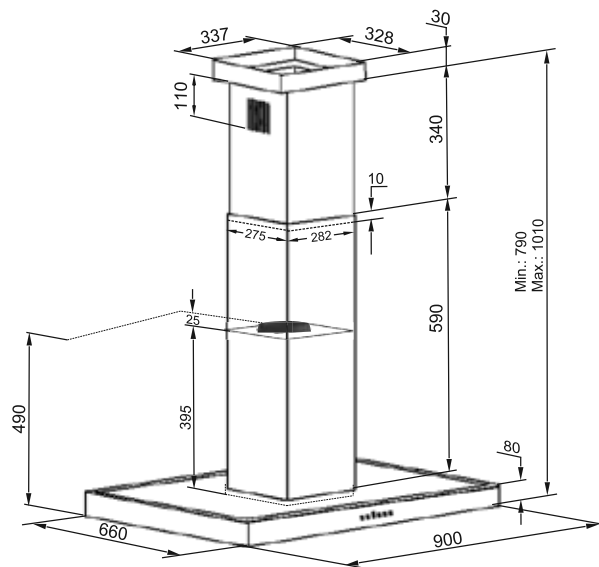


ORANIER Küchentechnik GmbH
Oranier Straße 1, 35708 Haiger
Telefon +49 (0) 27 71 2630-150
Telefax +49 (0) 27 71 2630-348
E-Mail vertrieb-kt@oranier.com
www.oranier.com

ORANIER Niederlassung Österreich
Blütenstraße 15/4, A-4040 Linz
Telefon +43 (0) 7 32 66 01 88 60
Telefax +43 (0) 7 32 66 01 88 80
E-Mail vertrieb-kt@oranier.com
www.oranier.com

Inselhaube

Breva Isola E



Empfohlener Abstand über Elektrokochstelle: 65 - 75 cm
Empfohlener Abstand über Gaskochstelle: 75 - 85 cm