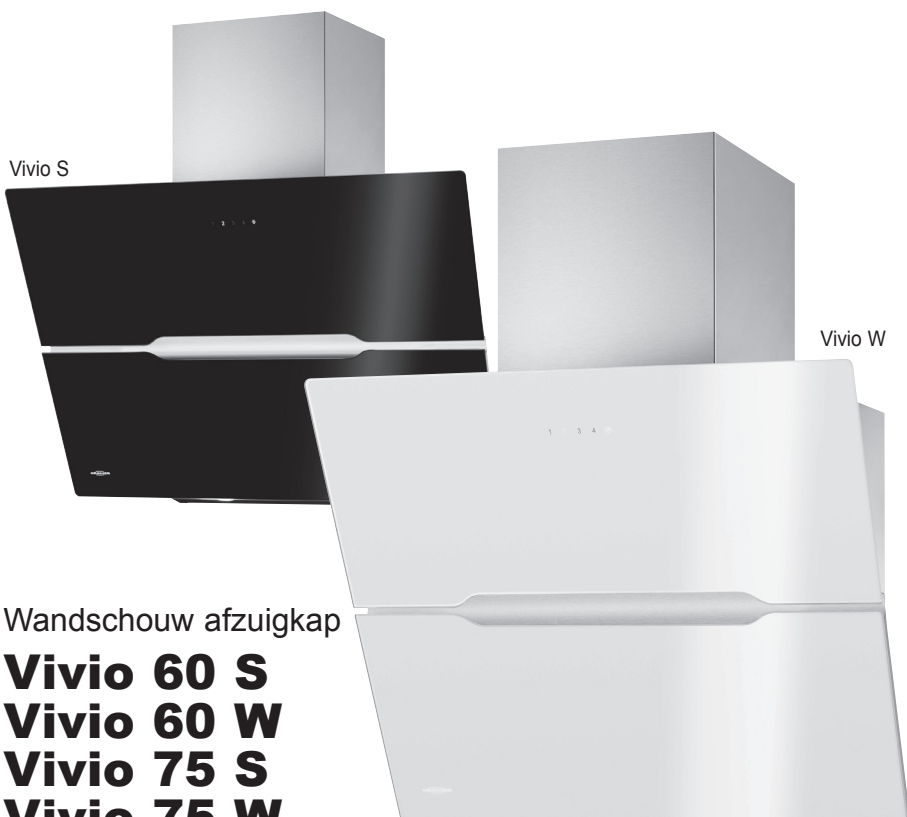


ORANIER

Küchentechnik



Vivio S

Vivio W

Wandschouw afzuigkap

Vivio 60 S

Vivio 60 W

Vivio 75 S

Vivio 75 W

Vivio 90 S

Vivio 90 W

Geachte klant,

hartelijk dank dat u voor een ORANIER-huishoudelijk toestel gekozen hebt!

ORANIER-huishoudelijke toestellen bieden u uitstekende en betrouwbare techniek, functionaliteit en een aansprekend design.

Mocht u, ondanks onze zorgvuldige kwaliteitscontrole, een klacht hebben, neem dan contact op met onze centrale klantendienst, hier zal men u graag helpen:

Aanvraag voor klantendienst

eMail klantenservice@oranier.com

Telefoon 0031-481-353463

Telefax 0031-481-352625

Alle diensten zijn bereikbaar

Ma-vr 9.00 - 17.00 uur

Buiten de kantooruren kunt u ons uw wensen ook per e-mail of fax meedelen.

Voor algemene aanvragen over onze producten en hun werking kunt u zich per e-mail wenden tot:

keukentechniek@oranier.com

OPMERKING:

U kunt deze bedienings- en installatieaanwijzing op de website

www.oranier-keukentechniek.nl

downloaden. Daar vindt u ook meer informatie over producten en accessoires.

Dit toestel is alleen geschikt voor privégebruik.

Elk ander gebruik van het toestel is niet toegestaan.

De gebruikte illustraties in deze bedienings- en installatieaanwijzing zijn schematisch en afhankelijk van het model.

Inhoudsopgave

Veiligheidsaanwijzingen	3
Uw toestel, een overzicht	4
Bediening van de kap	5
Bedieningseenheid	5
Verlichting in- / uitschakelen	5
Welk vermogensniveau moet gekozen worden?	5
Toestelmotor in- / uitschakelen	5
Vermogensregeling	5
Naloopstand	5
Onderhoud, reiniging en service	6
Onderhoudsintervallen	6
Reiniging van de kap	6
Metaalvetfilter reinigen	7
Actief koolstoffilters vervangen (alleen recirculatie functie)	8
LED-lampen vervangen	8
In geval van een storing	9
Klantendienst	10
Montage van de kap	10
Afvoerlucht- of recirculatie functie?	10
Aanwijzingen over constructieve voorwaarden	11
Elektrische aansluiting	11
Belangrijke aanwijzingen	11
Overzicht leveromvang	12
Wandmontage	13
Montageschets	14
Lucht slang monteren	15
Netaansluiting tot stand brengen	15
Schachtmontage	16
Ingebruikname	16
Aanwijzingen voor de vermindering van de milieu-invloeden	17
Technische gegevens	17
Productkaart volgens EU-Verordeningen 65/2014 en 66/2014	18
Afmetingen	21
Afzuigkappen in het afvoerluchtbedrijf - Tips en trucs	22
Afzuigkappen in de recirculatie functie - Tips en trucs	25
Aanwijzingen voor de afvalverwijdering	26
ORANIER-fabrieksgarantie	30
5 jaar garantie voorwaarden op ORANIER-inbouwapparaten	31

Veiligheidsaanwijzingen voor het gebruik

- De bedieningsaanwijzing is een bestanddeel van het toestel. Bewaar het document zorgvuldig.
- De afzuigkap mag alleen boven elektrische of gaskookplaten gebruikt worden. Onze toestellen zijn niet geschikt voor commercieel gebruik, alleen voor huishoudelijk gebruik.
- Tijdens het bedrijf van de afzuigkap moeten de metaalvetfilters altijd gebruikt worden, anders kan zich vet in de kap en in het afvoerlucht-systeem afzetten.
- Bij gaskookplaten moet uitgesloten worden dat de kookplaat niet zonder kookgerei gebruikt wordt. Bij open gasvlammen kunnen delen van de afzuigkap door de opstijgende sterke hitte beschadigd worden.
- Flamberen onder de afzuigkap is wegens het brandgevaar verboden. De opstijgende vlam kan de in het filter afgezette vet ontsteken.
- Frituren of het werken met oliën of vet onder de afzuigkap mag wegens het brandgevaar enkel onder permanent toezicht gebeuren. Bij reeds meerdere keren gebruikte olie neemt het risico voor zelfontbranding toe!
- Andere werken met open vlam zijn verboden. Ze zouden een brand kunnen produceren en de metaalvetfilters of andere delen kunnen beschadigen. Uitzondering hierop is het vakkundige gebruik van een gasoven.
- Bij gelijkmatig bedrijf van de afzuigkap in het afvoerluchtbedrijf en stookplaatsen mag in de opstelruimte van de stookplaats de onderdruk niet groter zijn dan 4 Pa (4×10^{-5} bar). In elk geval moet advies gevraagd worden aan een bevoegde schoorsteenveger.
- De kap mag in geen geval op een in bedrijf zijnde rook- of uitlaatgasoven van andere toestellen (boiler, ketel, oven, etc.) aangesloten worden. Er mag ook geen schacht gebruikt worden die dient om ruimtes met stookinrichtingen te beluchten en te ontluchten!
- Omwille van veiligheidsredenen moet de afstand tussen de onderzijde van de kap en kookvlak bij elektrische kookplaat minstens 40 cm en bij gas kookplaat minstens 65 cm bedragen.



VOORZICHTIG! Aanraakbare delen kunnen heet worden wanneer ze met kooktoestellen gebruikt worden.

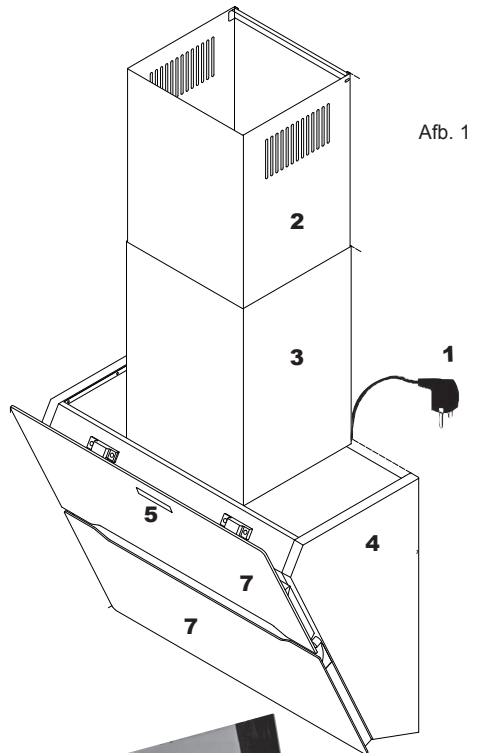
Veiligheidsaanwijzingen voor onderhoud, reiniging en service:

- Bij alle onderhouds- en reinigingswerken de stekker uittrekken of de zekering in kwestie in de zekeringenkast van het huis uitschakelen.
- De afzuigkap mag niet met een stoom of hogedrukreiniger gereinigd worden.
- Bij niet-naleving van de onderhouds- en reinigingswerken bestaat door vetafzettingen brandgevaar!
- Reparaties mogen alleen door bevoegd vakpersoneel uitgevoerd worden. Bij een eigen interventie vervallen alle aansprakelijkheids- en garantierechten.

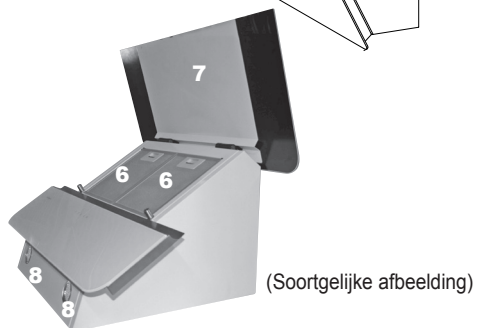
Uw toestel, een overzicht

Modellen „Vivio S/W”

- 1 Netstekker
- 2 Telescoopschacht
- 3 Grondschacht
- 4 Kapbehuizing met motorblok
- 5 Bedieningseenheid
- 6 Metaalvetfilter
- 7 Afdekking randafzuiging
- 8 LED-lampen



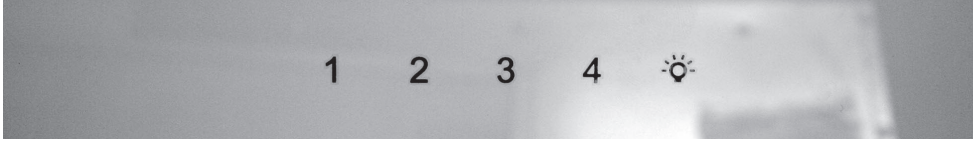
Afb. 1



Een verwijdering van het toestel via het normale huisvuil is niet toegestaan! De verwijdering moet overeenkomstig de plaatselijke bepalingen voor de afvalverwijdering gebeuren (zie aanwijzing pagina 26).



Bediening van de kap (Touch-Control)



Afb. 2: Bedieningseenheid elektronische besturing

Bedieningseenheid/afstandsbediening

De bedieningseenheid bevindt zich aan de voorzijde van het toestel, is gebruiksvriendelijk en eenvoudig te gebruiken (Afb. 2).

Elektronische besturing

Toestelmotor in- / uitschakelen

Bij aanraken van **1 2 3 4**

begint het toestel direct op het gekozen vermogensniveau te werken. Het display van het gekozen vermogensniveau is verlicht.

Om het vermogen van de motor te verhogen resp. verlagen, raakt u het betreffende display aan.

Bij aanraken van "4" wordt automatisch de intensief stand "4" geselecteerd. Het display "4" knippert.

Belangrijk:

De intensief stand wordt na vijf minuten automatisch teruggeschakeld naar niveau 3.

Om de toestelmotor uit te schakelen, raakt u het verlichte display van het op het gegeven moment gekozen vermogensniveau aan.

Verlichting in-/uitschakelen

De verlichting wordt door aanraken van deze knop in- resp. uitgeschakeld.

Welke van de 3 vermogensniveaus moet gekozen worden?

Het vermogen van het toestel moet aan de gegeneerde kook- en braaddampen aangepast worden. Met andere woorden, bij geringe rook moet een gering, en bij sterke rook moet een hoger vermogensniveau gekozen worden.

Voor het **constante bedrijf** staan **3 normale niveaus** ter beschikking ("1" = klein niveau, "2" = normaal niveau, "3" = hoog niveau).

Tijdelijk kan de **intensief stand** (knipperende "4") voor het hoogste afzuigniveau bijgeschakeld worden (gedurende max. 5 minuten, daarna schakelt de elektronica weer automatisch terug naar het vermogensniveau "3").

Vergeet niet het toestel reeds samen met de kookinrichting in te schakelen zodat zich een luchtstroom kan opbouwen. Dit heeft een zeer positief effect op het afzuigvermogen. Na het koken moet het toestel nog een periode nalopen om de resterende geuren en het restvocht te kunnen afzuigen.

Het toestel schakelt zich automatisch 2 uur na de inschakeling resp. na de laatste verandering van het vermogensniveau uit.

Naloopstand

Activeren: 5 seconden lang display van het gewenste vermogensniveau aangeraakt laten. Na 15 minuten wordt de motor automatisch uitgeschakeld.

Onderhoud, reiniging en service



LET OP:

Voor alle onderhouds- en reinigingswerken moet de stekker uitgetrokken c.q. moet de zekering uitgeschakeld of uitgeschroefd worden!

Onderhoudsintervallen

Een regelmatig onderhoud van de afzuigkap is absoluut noodzakelijk om het rendement van het toestel langere tijd te garanderen. Wanneer metaalvetfilters met vet- en vuildeeltjes verstopt zijn, wordt de werking van het toestel sterk beïnvloed. Binnen de afzuigkap en het afvoerluchtsysteem kan het tot onnodige vetafzettingen komen wat in de loop van de tijd tot een verhoogd brandrisico kan leiden.

Actief koolstoffilters (alleen bij recirculatie functie nodig) kunnen noch gewassen, noch geregenereerd worden. Daarom moeten actief koolstoffilters regelmatig vervangen worden. Reserve actief koolstoffilters zijn verkrijgbaar bij uw dealer.

- **Reinigingsinterval van de metaalvetfilters: om de 2-3 weken,** naargelang de gebruiksfrequentie.
- **Interval voor het vervangen van actief koolstoffilters: (alleen bij recirculatie functie) om de 3-6 maanden,** naargelang de gebruiksfrequentie.

De reinigings- en onderhoudsintervallen moeten strikt worden nageleefd om te vermijden dat het vet zich op keukenwanden en -meubilair afzet.

Wanneer metaalvetfilters niet regelmatig gereinigd worden, verstopten actief koolstoffilters ook sneller en neemt het rendement van het toestel af.

Reiniging van de kap

- Stekker uittrekken c.q. zekering uitschakelen!
- De afzuigkap mag niet met een stoom of hogedruk-reiniger gereinigd worden!
- Onvakkundige reiniging van roestvrijstalen oppervlakken leidt tot kleurenveranderingen en beschadiging van het oppervlak!

De buitenkanten van de afzuigkap moeten met een mild reinigingsmiddel (bijvoorbeeld afwasmiddel) en een zachte doek gereinigd en drooggewreven worden.

Agressieve reinigingsmiddelen, bijvoorbeeld azijnreigers, schuurmiddelen, slijpgranulaat en spitse voorwerpen beschadigen het oppervlak van het toestel en mogen daarom in geen geval gebruikt worden.

Het glasscherf kan fabricatietoleranties vertonen en lichtjes gegolfd zijn. Geringe afwijkingen in het glasoppervlak zijn eveneens mogelijk. Beide toont de artisanale van het glas en vormt geen reden voor klachten.

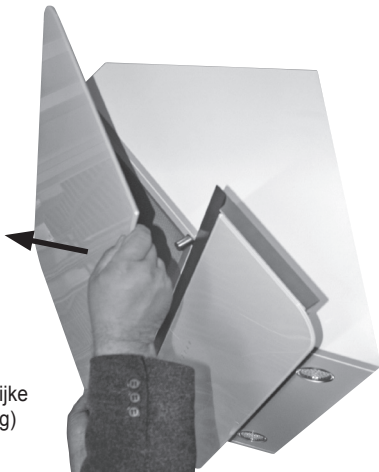
Metaalvetfilter reinigen

De stekker uittrekken c.q. de zekering uitschakelen!

Het metaalvetfilter uitnemen

het metaalvetfilter bevindt zich achter de afdekking van de randafzuiging. Deze wordt door 2 magneetsloten bevestigd. Neem de afdekking aan de onderkant vast en klap deze naar boven (Afb. 3a).

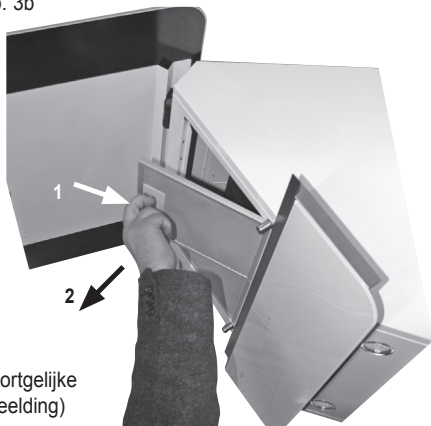
Afb. 3a



(Soortgelijke afbeelding)

Het metaalvetfilter is nu zichtbaar en toegankelijk. Vergrendeling indrukken (1), daarna het metaalvetfilter uitklappen en schuin naar voren uittrekken (2) (Afb. 3b).

Afb. 3b



(Soortgelijke afbeelding)

Reiniging

- Het metaalvetfilter in heet afwaswater goed weken, dan met een zachte borstel reinigen en daarna met heet water goed afspoeien. Wanneer nodig, de procedure herhalen.
- Metaalvetfilters kunnen ook in de vaatwasmachine bij een normaal programma van ca. 55° gereinigd worden.

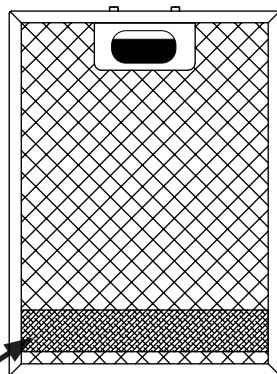
Opmerking

Tijdens de reiniging van metaalvetfilters verzekeren dat het rooster niet beschadigd wordt. Door frequente reiniging of door het gebruik van agressieve reinigingsmiddelen kunnen kleurveranderingen optreden. Deze hebben geen invloed op de werking van het filter en vormen geen reden voor reclamaties!

Na de reiniging het droge metaalvetfilter met de achterkant naar voren zijdelings in het filterframe van de kap plaatsen. Het filter naar binnen klappen, de greeplijst kort indrukken en het vetfilter in de definitieve positie laten klikken. Vervolgens aanzuigpaneel sluiten.

Het metaalvetfilters zijn met een zogenaamde blokkeerpositie uitgerust. Bij het aanbrengen van het metaalvetfilter verzekeren dat de blokkeerpositie zich beneden bevindt (Afb. 3c).

Afb. 3c



Blokkeerpositie

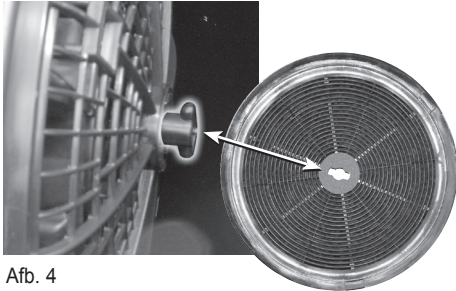


Belangrijk: Het glazen scherm van de randafzuiging steeds zorgvuldig openen en sluiten. Overmatige externe krachthinwerking dient vermeden te worden!

Actief koolstoffilters vervangen

Filtertype KSC 700 (alleen bij recirculatie functie)

- De stekker uittrekken en/of de zekering uitschakelen!
- De twee actief koolstoffilters bevinden zich links en rechts op de ventilatormotor en worden na verwijderen van de afdekking van de randafzuiging en het metaalvetfilter zichtbaar en toegankelijk.



Afb. 4

- Om lege actief koolstoffilters uit te nemen moeten deze een beetje op de centrale bevestiging verdraaid worden, tot de actief koolstoffilters vrij komt te liggen. Daarna het filter opheffen en uitnemen.
- Na het uitnemen van de nieuwe filtercassettes uit de verpakking moet het granulaat gelijkmatig verdeeld worden door te schudden.
- Bij het aanbrengen worden de nieuwe actief koolstoffilters op de centrale bevestiging gezet, lichtjes op de motorbehuizing gedrukt en een kwart omwenteling verdraaid om ze te borgen.

Opmerking
 De afzuigkap moet na beëindiging van het koken, voor de droging van het actief koolstoffilter, nog ongeveer 10 tot 15 minuten ingeschakeld blijven.
 Bij dit toestel raden we aan hiervoor de praktische **naloopstand** te gebruiken. Zie in dit verband ook het hoofdstuk **"Bediening van de kap"**.
 In de recirculatie functie neemt het geluidsniveau van de afzuigkap duidelijk toe. Dit wordt veroorzaakt door de actief koolstoffilter die een bijkomende weerstand voor de lucht vormt. Daarom is een verhoogd geluidsniveau in de recirculatie functie geen reden voor klachten.

LED-lampen vervangen

Door het gebruik van LED-lampen als werkplaatsverlichting wordt een vervanging van defecte lampen hoogst onwaarschijnlijk.

Levensduur, betrouwbaarheid en energie-efficiëntie liggen boven elk conventionele lamp, halogeen, TI-buis, e.a.

Mocht er toch eens een van de lampen niet werken, gaat u als volgt te werk:

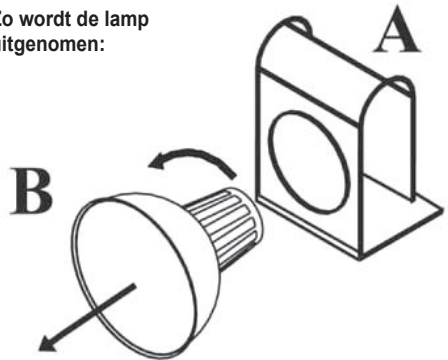
LET OP:
 Voor alle onderhouds- en reinigingswerken moet de stekker uitgetrokken c.q. moet de zekering uitgeschakeld of uitgeschroefd worden!

De reservelamp moet deze elektrische waarden vertonen: **230 V, 3,0 W, GU10.**

Het metaalvetfilters verwijderen. De metaalbeugel (A) van de lampenhouder naar beneden drukken en de lamp (B) na een kwart draaiing tegen de richting van de wijzers van de klok in uitdraaien.

De nieuwe lamp (hoogvolt LED-lamp 230 V / 3,0 W / GU10) door een kwart draaiing in de richting van de wijzers van de klok aanbrengen.

Zo wordt de lamp uitgenomen:



In geval van een storing

De kap werkt helemaal niet:

- Wordt eventueel de veiligheidszekering in de huisinstallatie geactiveerd? Stroomaansluiting van de kap resp. hoofdzekering controleren.
- Is de stekker bevestigd?
- De stekker uittrekken om de besturingselektronica terug in de fabrieksstand te zetten. Ongeveer 15 - 20 seconden wachten om de stekker terug te plaatsen. Alternatief kunt u ook de netzekering voor voornoemde periode uit- en daarna terug inschakelen.

Het vermogen is onvoldoende / verhoogd geluid tijdens het bedrijf:

- Is de doorsnede van de afvoerluchtleiding voldoende (min. 125 mm Ø)?
- Is de terugslagklep van de inbouwmuurbox eventueel geklemd?
- Is de inbouwmuurbox met een hor uitgerust, dan dient de hor te worden verwijderd?
- Zijn de metaalvetfilters schoon?
- Het actief koolstoffilter mag niet ouder zijn dan 6 maanden (alleen bij recirculatie functie).
- Wordt, opdat geen onderdruk ontstaat, de uit de keuken genomen luchthoeveelheid, door voldoende frisse lucht gecompenseerd?

Een LED-lamp is uitgevallen:

- Vervang de LED-lamp. Zie hiervoor het hoofdstuk "LED-lamp vervangen".



Opmerking: De klep van de randafzuiging moet in het bedrijf geopend worden. Bij geopende klep wordt het afzuigvermogen en de vetafscheidingsgraad verhoogd (Afb. 6).

Afb. 6



Is het vermogen nog altijd niet voldoende, neem dan contact op met onze klantendienst.

Klantendienst

Mocht aan uw toestel technische defecten optreden, neem dan contact op met de klantendienst van ORANIER:

Aanvraag voor klantendienst

eMail klantenservice@oranier.com
 Telefoon 0031-481-353463
 Telefax 0031-481-352625

Alle diensten zijn bereikbaar

Ma-vr 9.00 - 17.00 uur

Belangrijk:

Wij hebben de volgende informatie nodig, zodat onze klantendienst zich zorgvuldig op de reparatie kan voorbereiden en de nodige vervangende onderdelen ter beschikking stelt.

1. Uw volledige adres
2. Uw telefoonnummer (eventueel faxnummer, e-mailadres)
3. Wanneer kan onze klantendienst u bezoeken?
4. Alle gegevens vermeld zoals op het typeplaatje
5. Datum van aankoop (aankoopbewijs)
6. Een zo exact mogelijke beschrijving van het probleem of van uw servicewens

ORANIER Keukentechniek	
Type	
Model	
Serienummer	
Motorvermogen	
Verlichting	
Totaal vermogen	
Spanning/frequentie	
Stroomopname	
Afvoerluchtaansluiting	
Fa-nr.	0075
E-nr.	EN

Garantie

Uitvoerige garantie-informatie vindt u aan het einde van deze bedieningshandleiding.

Afvoerlucht- of recirculatie functie?

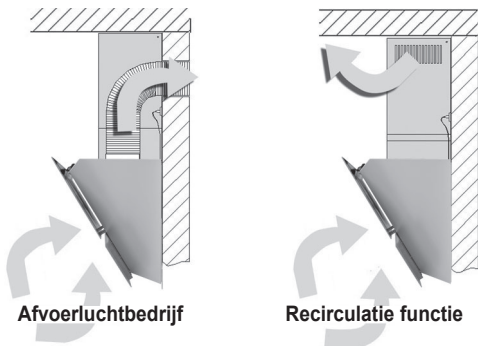
Bij afvoerluchtbedrijf (Afb. 7, aanbevolen) wordt de damp via een afvoerluchtsysteem met muurkast naar de open lucht gevoerd.

Bij recirculatie functie (Afb. 8) wordt de damp van vetres-ten en geuren bevrijd en opnieuw in de keuken uitgebla-zen. Om de geuren te binden moeten actief koolstoffilters in de afzuigkap aangebracht worden.

Deze bedrijfsmodus wordt alleen toegepast wanneer er geen mogelijkheid is om de afvoerlucht naar buiten te voeren.

Het gebruik van een actief koolstoffilter verhoogt de zuigweerstand van de ventilator, met andere woorden de luchthoeveelheid vermindert bij toenemende luchtsnel-heid. Het typische luchtstromingsgeluid verhoogt zich daardoor eveneens. In de fabriek wordt de kap zonder actief koolstoffilter geleverd, met andere woorden, de kap is voor afvoerluchtbedrijf voorzien.

Actief koolstoffilters zijn verkrijgbaar bij uw dealer.



Afb. 7

(Soortgelijke afbeelding)

Afb. 8

Belangrijke opmerking

- Bij gelijkmatig bedrijf van de afzuigkap in het afvoerluchtbedrijf en stookplaatsen mag in de opstelruimte van de stookplaats de onderdruk niet groter zijn dan 4 Pa (4×10^{-5} bar).
- Hiervoor moeten de noodzakelijke maatregelen voor de drukcompensatie genomen worden.
- Dit gebeurt door een passende toevoerluchtopening met minstens dezelfde doorsnede als de afvoerluchtopening, of door middel van een vensterschakelaar, die een ingebruikname van de afzuigkap alleen bij geopend resp. gekanteld venster toelaat.

Aanwijzingen over constructieve voorwaarden

Bij de montage van afzuigkappen in het luchtafvoerstand moeten de volgende aanwijzingen gevolgd worden:

- In opstelruimtes zonder open vuurinrichting moet de doorsnede van de toevoerluchtopening minstens zo groot zijn als de doorsnede van de afvoerluchtopening, opdat geen onderdruk zou ontstaan en de kap goed werkt.
- Belangrijk: In woningen met open stookinrichtingen zoals kachelhaarden, koolovens, open haarden, etc. moet altijd voldoende toevoer van frisse lucht gegarandeerd zijn. Dit gebeurt bij voorkeur door een inbouwmuurbox of een vensterkiepschakelaar. Voor de ingebruikname moet de afzuigkap door een erkende schoorsteenveger afgenomen worden. In principe moet van de afvoerluchtdoorsnede de driedubbele doorsnede voor de toevoerluchtleiding voorzien worden. Daarbij moet rekening gehouden worden met de volledige beluchting van de woning (ruimtevolume, dichtheid vensters, etc.). Noodzakelijke informatie over de luchttechnische inrichtingen dient door de erkende schoorsteenveger verstrekt te worden.
- De kap mag in geen geval op een in bedrijf zijnde rook- of afvoergasoven in andere toestellen (boiler, ketel, oven, etc.) aangesloten worden. Er mag ook geen schacht gebruikt worden die dient om ruimtes met stookinrichtingen te beluchten en te ontlichten.
- Bij aansluiting op stilgelegde rook- of afvoergasoven is de toestemming van de erkende schoorsteenveger vereist.

In elk geval moeten de bouwvoorschriften van het land in kwestie gevolgd worden!

- Bij het plaatsen van de afvoerluchtleiding moet op het volgende gelet worden:
 - Korte, rechte afvoerluchttrajecten kiezen.
 - Zo weinig mogelijk pijpbochten gebruiken.

- De afvoerbuizen niet in spitse hoeken, maar in vlakke bochten leggen.
- Afvoerluchtkasten en afvoerbuizen met Ø 100 mm en kleiner zijn niet geschikt. De garantie vervalt wanneer afvoerluchtkasten en afvoerbuizen met een diameter van 100 mm en kleiner op het toestel aangesloten worden.
- De kap moet aan een muurwand bevestigd worden. Houten wanden e.d. zijn niet geschikt omdat deze bij ingeschakelde ventilatormotor als resonantieïchamen werken en daardoor hoge bedrijfsgeluiden veroorzaken.
- Geen flexibele kunststof afvoerluchtslangen gebruiken omdat anders eventueel ongewenste luchtloopgeluiden zoals klepperen, ratelen, etc. kunnen ontstaan.
- Bij het boren van de noodzakelijke boorgaten dient ervoor gezorgd te worden dat in de wand lopende leidingen (stroom, gas, water) niet beschadigd kunnen worden.

Elektrische aansluiting

- De afzuigkap wordt af fabriek met een aansluitkabel en netstekker uitgeleverd. Ze kan op elke correct geïnstalleerde en beveiligde beschermingscontactdoos (230 V / 50 Hz wisselspanning) aangesloten worden.



LET OP:

De aansluitkabel moet in geval van een beschadiging door een nieuwe aansluitkabel door de fabrikant of zijn klantendienst vervangen worden.

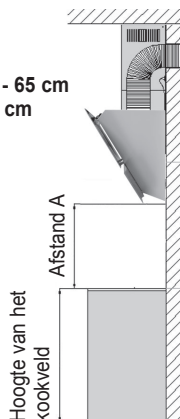
- Wanneer de gebruikte contactdoos na de montage van de kap niet meer vrij toegankelijk is, moet het gebruikte stroomcircuit voor onderhoudswerken uitgeschakeld kunnen worden.
- Het toestel komt overeen met beschermingsklasse 1.

Belangrijke aanwijzingen

- Omwille van veiligheidsredenen moet bij dit model de afstand tussen onderzijde kap en kookvlak bij elektrische kookinrichtingen minstens 40 cm en bij gaskookinrichtingen minstens 65 cm bedragen.
- Voor de elektrische aansluiting dient gecontroleerd te worden of de op het typeplaatje aangegeven spanning met de bestaande plaatselijke spanning overeenstemt. Het typeplaatje bevindt zich in de kap en wordt na het afnemen van de metaalvetfilters zichtbaar.
- Bij afvoerluchtbedrijf moet het afvoerluchtsysteem een diameter van minstens 125 mm hebben. Om een optimaal ventilatorvermogen en gering geluid tijdens het bedrijf te garanderen, wordt een diameter van 150 mm aanbevolen.

Afstand A:

Elektrische kookinstallatie 40 - 65 cm
Kookinstallatie op gas 65 - 75 cm



Afb. 9

(Soortgelijke afbeelding)

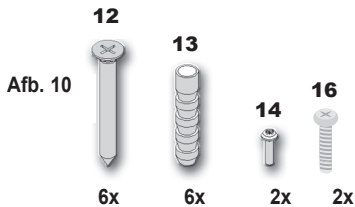
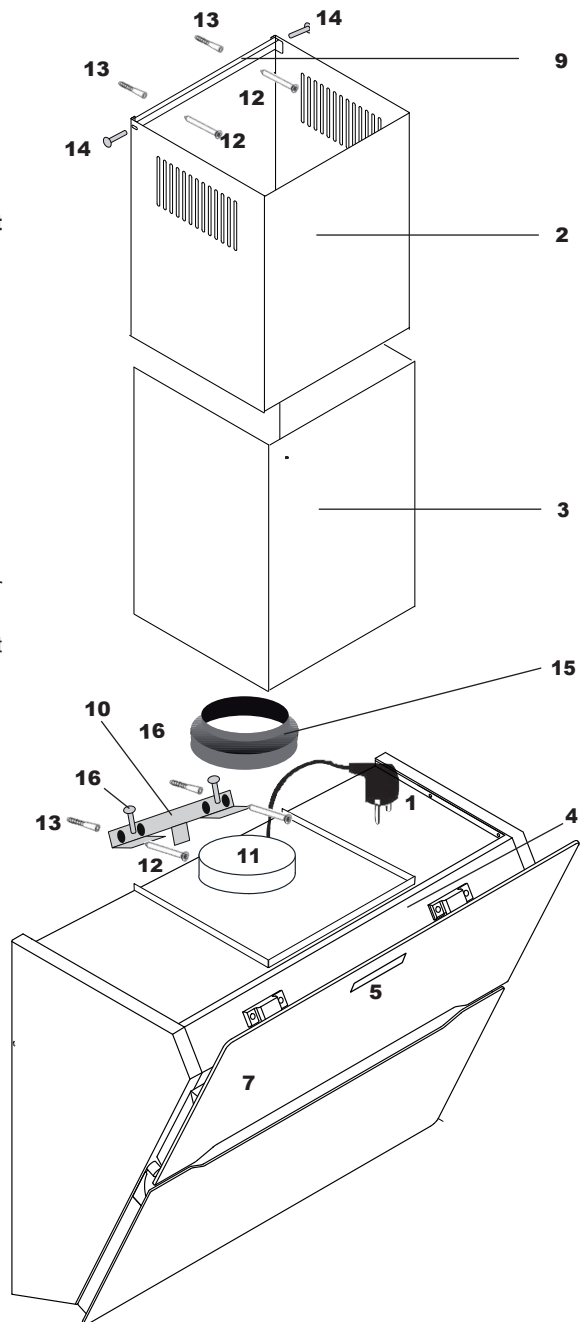
Overzicht leveromvang

Afb. 11

- 1 - Netstekker
- 2 - Telescoopschacht
- 3 - Grondschacht
- 4 - Kapbehuizing met motorblok
- 5 - Bedieningspaneel
- 7 - Afdekking randafzuiging
- 9 - Montageplaat voor telescoopschacht
- 10 - Wandhouder
- 11 - Afvoerluchtbus
- 12 - Schroef 4 x 45 mm
- 13 - Plug 8 x 40 mm
- 14 - Schroef 3,9 x 9,5 mm
- 15 - Koppelring 150/120 mm
- 16 - Schroef M4 x 20 mm

Kapbehuizing, motorblok, afdekking van de randafzuiging en afvoerluchtbus vormen bij dit model een eenheid en kunnen niet zonder meer gescheiden worden.

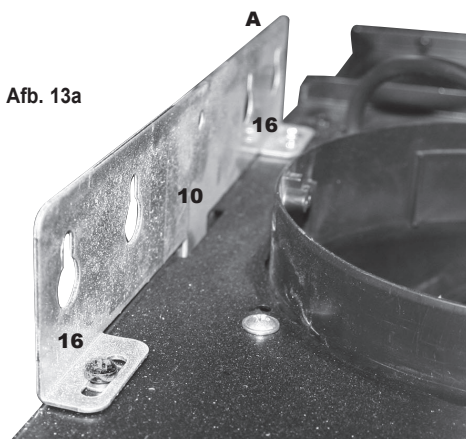
De beschrijving als aparte bestanddelen dient alleen voor een beter begrip in de gebruiksaanwijzing.



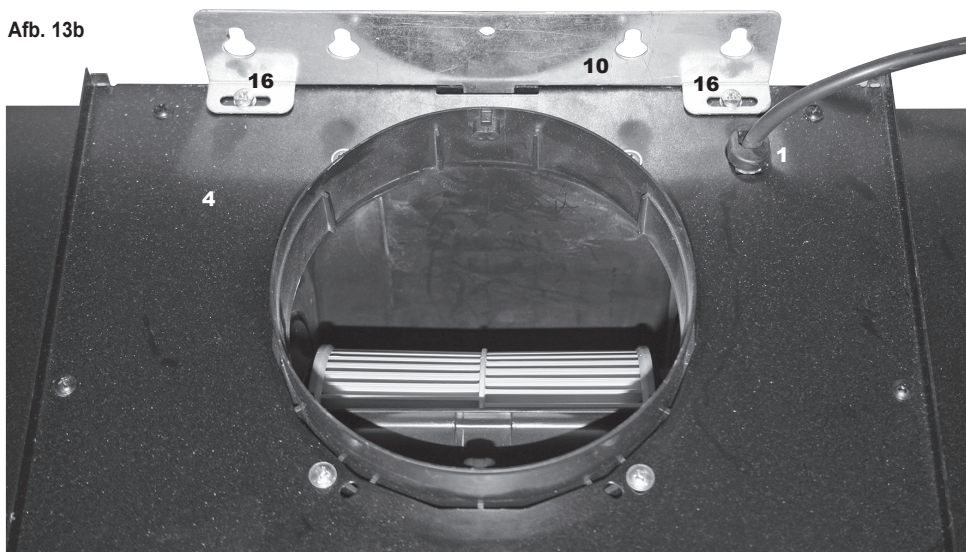
Wandmontage

- 1) Bevestig de wandhouder (10) met twee schroeven M4x20 (16) los aan het motorblok (4). De wandhouder (10) moet nog makkelijk in de langsgaten bewogen kunnen worden.
- 2) Vervolgens de twee boringen (A) overeenkomstig de hierna volgende montageschets (Afb. 14) aanbrengen.
- 3) In de geboorde gaten telkens een plug 8 mm (13) aanbrengen en in de plugs telkens een schroef 4x45 mm (12) zo ver indraaien tot de schroefkop nog ongeveer 10 mm uit de wand steekt.
- 4) Nu hangt u de afzuigkap met de gemonteerde wandhouder (10) in de schroeven 4x45 mm (12). Nu kunt u de horizontale uitlijning en exacte hoogte van de afzuigkap aan de wand met behulp van de beide schroeven M4x20 (16) makkelijk en precies instellen.
- 5) Teken de locatie van de boring "B" (in de kap) op de wand. Daarna neemt u de afzuigkap weer van de wand, maakt u de boring "B" en brengt u een plug 8 mm (13) aan.
- 6) Nu de afzuigkap weer inhaken, beide schroeven "A" stevig aandraaien en daarbij de horizontale uitlijning controleren en, wanneer nodig, met de beide schroeven M4x20 (16) corrigeren.
- 7) Tot slot schroef 4x45 mm (12) in boring "B" plaatsen en vast aandraaien.

In dit verband verwijzen wij ook naar de hierna volgende afbeeldingen 13a en 13b:

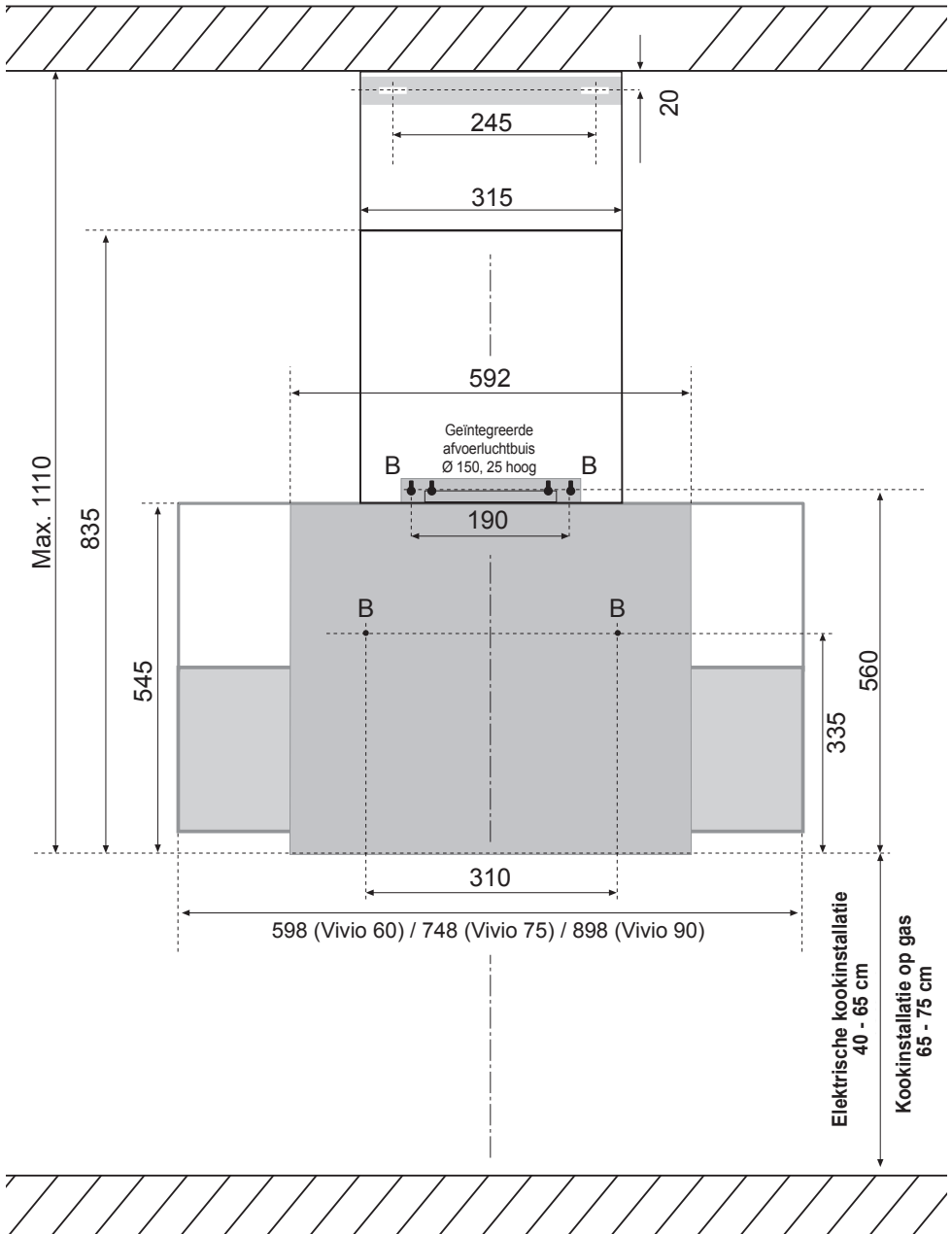


Afb. 13b



Montageschets

Afb. 14



Luchtslang monteren

(alleen bij afvoerluchtbedrijf)

Voor de aansluiting van de wanddoorvoer een kunststofbuis of een afvoerluchtslang Ø 150 mm (min. Ø 125 mm) gebruiken (Niet meegeleverd).

Belangrijk: De afvoerluchtaansluiting moet voor de bevestiging van de afzuigkap gemonteerd zijn!

De buis resp. slang op de vereiste lengte snijden. De slang mag niet gebogen worden. Buis/slang aan de ene kant aan de aansluitbuis van de afzuigkap en aan de andere kant aan de afvoerluchtaansluiting in de wand verbinden.

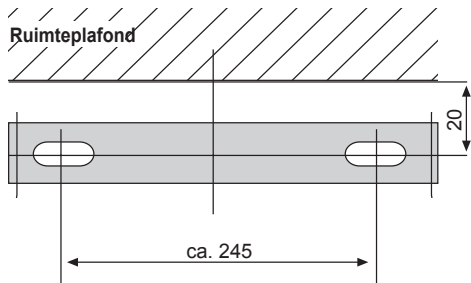
Belangrijk: Wanneer de afvoerlucht naar een buitenwand gevoerd wordt, moet de luchtuitleet van buiten met een afdekking met zelf openende gleuf of een terugslagklep (niet meegeleverd) uitgerust worden.

Hiermee een gespecialiseerde firma belasten die de wanddoorvoer uitvoert.

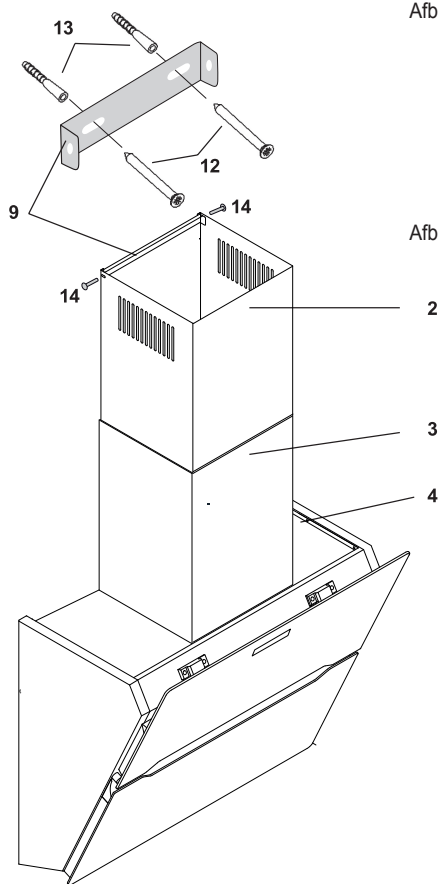
Elektrische aansluiting tot stand brengen

De netstekker van het toestel in de contactdoos steken. Wanneer alle montagewerken beëindigd zijn, kunt u de stroom voor de contactdoos van de afzuigkap opnieuw inschakelen.

Schachtmontage



Afb. 15



Afb. 16

Beschermfolies verwijderen. De uit grondschaft (3) en telescoopschaft (2) bestaande schacht op de volgende wijze samenvoegen:

Bij recirculatie functie: De telescoopschaft (2) zodanig aanbrengen dat de luchtuitlaatgleuven zich boven bevinden. (Afb. 16).

Bij afvoerluchtbedrijf: De telescoopschaft (2) met de luchtuitlaatgleuven naar beneden aanbrengen. De luchtuitlaatgleuven zijn dan bedekt.

De montageplaat (9) (Afb. 15) met twee schroeven 4x45 mm (12) en twee plugs 8 mm (13) aan de wand bevestigen.

De grondschaft (3) met ingeschoven telescoopschaft (2) boven de montagekraag van het motorblok op het Kapbehuizing (4) aanbrengen (Afb. 17).

Nu de telescoopschaft (2) tot aan het plafond van de ruimte omhoog trekken en op de montageplaat (9) met 2 schroeven 3,9x9,5 mm (14) bevestigen (Afb. 16).

Afb. 17 (Soortgelijke afbeelding, principeschets)



Ingebruikname

Na de volledige montage van de kap:

- Alle kartonnen delen uit de kap verwijderen en alle beschermfolies aftrekken.
- Een functietest uitvoeren (zie hoofdstuk "Bediening van de kap").
- Deze bedieningsaanwijzing aan de klant overhandigen.



Opmerking: De afdekkingen van de randafzuiging moet in het gebruik geopend worden (Afb. 18).

Afb. 18



Aanwijzingen voor de vermindering van de milieu-Invloeden (bijvoorbeeld energieverbruik):

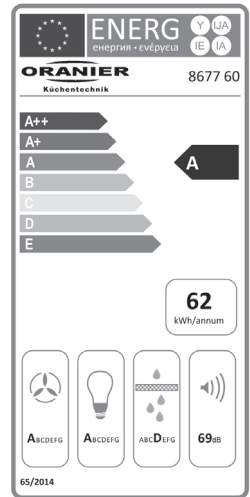
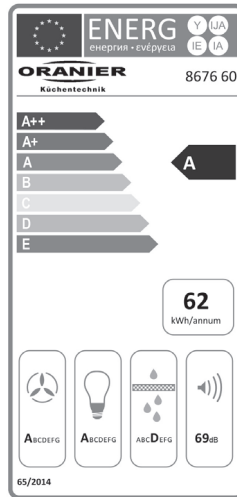
- De afzuigkap op de juiste ingestelde stand gebruiken.
- De motor van de afzuigkap tijdig naar een lager niveau schakelen wanneer de damp afneemt.
- Laat de motor van de afzuigkap niet onnodig in bedrijf.
- Verzekert dat de reinigingsintervallen van de vetfilters nageleefd worden.
- Verzekeren dat het afvoerluchtsysteem over een optimaal grote doorsnede beschikt.
- Het afvoerluchtsysteem moet glad afgewerkte buis binnenwanden hebben. Bochten en vernauwingen vermijden.

Technische gegevens

Spanning:	230 V ~
Frequentie:	50 Hz
Motorvermogen:	275 W
Aantal normale niveaus:	3
Aantal intensieve niveaus:	1
Verlichting: (LED-lamp koud wit 4000 K/ 230 V / 3 W / GU 10)	2 x 3 W
Totaal vermogen:	281,4 W (Aansluitwaarde)
Stroomopname:	max. 1,20 A
Beschermklasse:	1
Lengte netaansluitkabel:	1,0 m
Afvoerluchtaansluiting:	150/120 mm Ø
Naloopstand:	15 min.

**Productkaart volgens
EU-Verordeningen 65/2014
en 66/2014**

Vivio 60 S / Vivio 60 W



Naam van de leverancier of het handelsmerk:

ORANIER Küchentechnik GmbH

Typeaanduiding:

8676 60 / 8677 60

- Jaarlijkse energieverbruik
- Energie-efficiëntieklasse
- Hydrodynamische efficiëntie
- Hydrodynamische-efficiëntieklasse
- Verlichtingsefficiëntie
- Verlichtingsefficiëntieklasse
- Vetfilteringsefficiëntie
- Vetfilteringsefficiëntieklasse
- Luchtstroom minimumsnelheid bij normaal gebruik
- Luchtstroom maximumsnelheid bij normaal gebruik
- Luchtstroom intensief modus
- Geluidsemissie minimumsnelheid bij normaal gebruik
- Geluidsemissie maximumsnelheid bij normaal gebruik
- Geluidsemissie intensief modus
- Elektriciteitsverbruik in de uit-stand (Po)
- Elektriciteitsverbruik in de stand-by-stand, (Ps)

AEC _{afzuigkap}	[kWh/jaar]	61,7
FDE _{afzuigkap}	[-]	A
LE _{afzuigkap}	[lx/Watt]	50,0
GFE _{afzuigkap}	[%]	69,7
Q ₁	[m ³ /uur]	305
Q ₃	[m ³ /uur]	528
Q _{intensieve}	[m ³ /uur]	777
L _{WA, min. normaal gebruik}	[dB]	54
L _{WA, max. normaal gebruik}	[dB]	69
L _{WA, intensief modus}	[dB]	-
P _O	[W]	0
P _S	[W]	0,34

De energie-efficiëntieklasse, het jaarlijkse energieverbruik en de efficiency van de ventilator worden beschreven in bijlage II van de afgevaardigden verordening nr. 65/2015 DE COMMISSIE van 1 oktober 2013, bijlage II bij verordening (EU) nr. 66/2014 DE COMMISSIE van 14 januari 2014 met de volgende waarden:

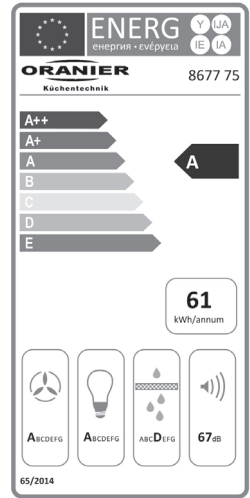
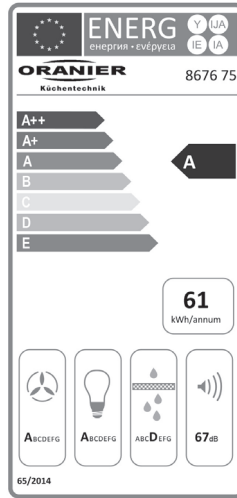
Tijdstoenamefactor	f	[-]	0,9
Energie-efficiëntie-index	EEl _{afzuigkap}	[-]	54,9
Gemeten luchtdebiet op het beste-efficiëntiepunt	Q _{BEP}	[m ³ /uur]	415,9
Gemeten luchtdruk op het beste-efficiëntiepunt	P _{BEP}	[Pa]	436
Gemeten elektrisch opgenomen vermogen op het beste-efficiëntiepunt	W _{BEP}	[W]	167,3
Nominaal vermogen van het verlichtingssysteem	W _L	[W]	9,2

Het rendement van de verlichting heeft volgende waarden volgens bijlage II - besluit nr 65/2015 VAN DE COMMISSIE van 1 oktober 2013 - ten grondslag:

Gemiddelde verlichting van het verlichtingssysteem op het kookoppervlak	E _{gemiddeld}	[lux]	457
Nominaal vermogen van het verlichtingssysteem	W _L	[W]	9,2

**Productkaart volgens
EU-Verordeningen 65/2014
en 66/2014**

Vivio 75 S / Vivio 75 W



Naam van de leverancier of het handelsmerk:

ORANIER Küchentechnik GmbH

Typeaanduiding:

8676 75 / 8677 75

- Jaarlijkse energieverbruik
- Energie-efficiëntieklasse
- Hydrodynamische efficiëntie
- Hydrodynamische-efficiëntieklasse
- Verlichtingsefficiëntie
- Verlichtingsefficiëntieklasse
- Vetfilteringsefficiëntie
- Vetfilteringsefficiëntieklasse
- Luchtstroom minimumsnelheid bij normaal gebruik
- Luchtstroom maximumsnelheid bij normaal gebruik
- Luchtstroom intensief modus
- Geluidsemissie minimumsnelheid bij normaal gebruik
- Geluidsemissie maximumsnelheid bij normaal gebruik
- Geluidsemissie intensief modus
- Elektriciteitsverbruik in de uit-stand (Po)
- Elektriciteitsverbruik in de stand-by-stand, (Ps)

AEC _{afzuigkap}	[kWh/jaar]	61,3
FDE _{afzuigkap}	[-]	A
LE _{afzuigkap}	[lx/Watt]	50,0
GFE _{afzuigkap}	[%]	69,7
Q ₁	[m ³ /uur]	292
Q ₃	[m ³ /uur]	514
Q _{intensieve}	[m ³ /uur]	766
L _{WA, min. normaal gebruik}	[dB]	50
L _{WA, max. normaal gebruik}	[dB]	67
L _{WA, intensief modus}	[dB]	-
P _O	[W]	0
P _S	[W]	0,34

De energie-efficiëntieklasse, het jaarlijkse energieverbruik en de efficiency van de ventilator worden beschreven in bijlage II van de afgevaardigden verordening nr. 65/2015 DE COMMISSIE van 1 oktober 2013, bijlage II bij verordening (EU) nr. 66/2014 DE COMMISSIE van 14 januari 2014 met de volgende waarden:

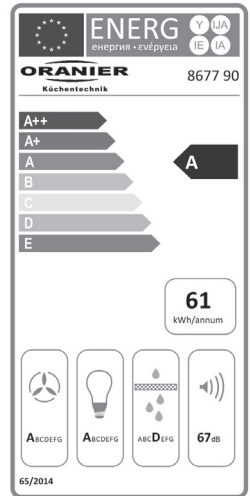
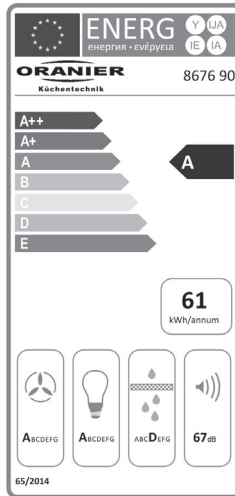
Tijdstoenamefactor	f	[-]	0,9
Energie-efficiëntie-index	EEl _{afzuigkap}	[-]	54,9
Gemeten luchtdebiet op het beste-efficiëntiepunt	Q _{BEP}	[m ³ /uur]	415,9
Gemeten luchtdruk op het beste-efficiëntiepunt	P _{BEP}	[Pa]	439
Gemeten elektrisch opgenomen vermogen op het beste-efficiëntiepunt	W _{BEP}	[W]	166,1
Nominaal vermogen van het verlichtingssysteem	W _L	[W]	9,2

Het rendement van de verlichting heeft volgende waarden volgens bijlage II - besluit nr 65/2015 VAN DE COMMISSIE van 1 oktober 2013 - ten grondslag:

Gemiddelde verlichting van het verlichtingssysteem op het kookoppervlak	E _{gemiddeld}	[lux]	457
Nominaal vermogen van het verlichtingssysteem	W _L	[W]	9,2

Produktdatenblatt nach EU-Verordnungen 65/2014 und 66/2014

Vivio 90 S / Vivio 90 W



Naam van de leverancier of het handelsmerk:

ORANIER Küchentechnik GmbH

Typeaanduiding:

8676 90 / 8677 90

Jaarlijkse energieverbruik
 Energie-efficiëntieklasse
 Hydrodynamische efficiëntie
 Hydrodynamische-efficiëntieklasse
 Verlichtingsefficiëntie
 Verlichtingsefficiëntieklasse
 Vetfilteringsefficiëntie
 Vetfilteringsefficiëntieklasse
 Luchtstroom minimumsnelheid bij normaal gebruik
 Luchtstroom maximumsnelheid bij normaal gebruik
 Luchtstroom intensief modus
 Geluidsemissie minimumsnelheid bij normaal gebruik
 Geluidsemissie maximumsnelheid bij normaal gebruik
 Geluidsemissie intensief modus
 Elektrischverbruik in de uit-stand (P_o)
 Elektrischverbruik in de stand-by-stand, (P_s)

AEC _{afzuigkap}	[kWh/jaar]	61,0
		A
FDE _{afzuigkap}	[-]	30,6
		A
LE _{afzuigkap}	[lx/Watt]	50,0
		A
GFE _{afzuigkap}	[%]	69,7
		D
Q ₁	[m ³ /uur]	301
Q ₃	[m ³ /uur]	523
Q _{intensieve}	[m ³ /uur]	778
L _{WA, min. normaal gebruik}	[dB]	51
L _{WA, max. normaal gebruik}	[dB]	67
L _{WA, intensief modus}	[dB]	-
P _o	[W]	0
P _s	[W]	0,34

De energie-efficiëntieklasse, het jaarlijkse energieverbruik en de efficiency van de ventilator worden beschreven in bijlage II van de afgevaardigden verordening nr. 65/2015 DE COMMISSIE van 1 oktober 2013, bijlage II bij verordening (EU) nr. 66/2014 DE COMMISSIE van 14 januari 2014 met de volgende waarden:

Tijdstoenamefactor	f	[-]	0,9
Energie-efficiëntie-index	EEl _{afzuigkap}	[-]	54,8
Gemeten luchtdebiet op het beste-efficiëntiepunt	Q _{BEP}	[m ³ /uur]	409,0
Gemeten luchtdruk op het beste-efficiëntiepunt	P _{BEP}	[Pa]	445
Gemeten elektrisch opgenomen vermogen op het beste-efficiëntiepunt	W _{BEP}	[W]	165,4
Nominaal vermogen van het verlichtingssysteem	W _L	[W]	9,2

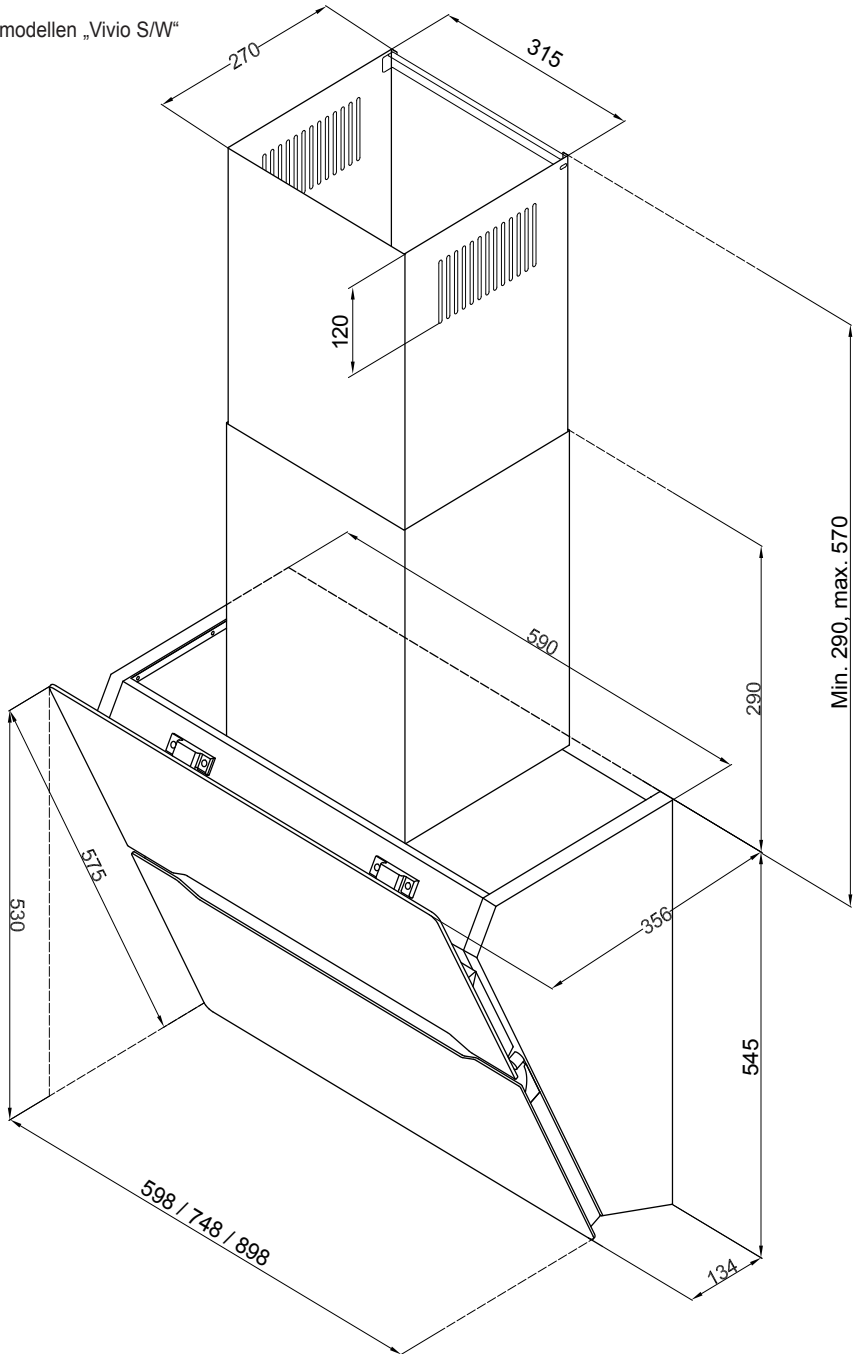
Het rendement van de verlichting heeft volgende waarden volgens bijlage II - besluit nr 65/2015 VAN DE COMMISSIE van 1 oktober 2013 - ten grondslag:

Gemiddelde verlichting van het verlichtingssysteem op het kookoppervlak	E _{gemiddeld}	[lux]	456
Nominaal vermogen van het verlichtingssysteem	W _L	[W]	9,2

Afmetingen

Afb. 19

Afmetingen modellen „Vivio S/W“



Afzuigkappen in het afvoerluchtbedrijf - Tips en trucs

Toevoer van frisse lucht

In het afvoerluchtbedrijf is het zeer belangrijk dat de luchthoeveelheid, die uit de ruimte afgezogen wordt, ook ongehinderd als frisse lucht van buiten kan instromen. Anders wordt door de ontstane onderdruk in de ruimte/in het huis het afzuigvermogen ernstig negatief beïnvloed en verzamelt zich vet en condenswater in de afzuigkap.

Een geopende keukendeur bijvoorbeeld naar de gang of de woonkamer is niet voldoende!!

De toevoer van frisse lucht kan bijvoorbeeld door een gekanteld keukenvenster of een geopende balkon-/terrasdeur gebeuren.

Dit geldt bij elk seizoen en elk weer!!

Belangrijk: De afzuigkap wordt reeds samen met de kookplaat ingeschakeld zodat zich een luchtstroom in de keuken kan opbouwen. Dit heeft positief effect op het afzuigvermogen.

Daarna moet het vermogen van de afzuigkap aan de kook- en braaddampen aangepast worden, met andere woorden, bij geringe damp moet een gering c.q. bij sterke damp moet een hoog vermogensniveau gekozen worden.

Na het koken moet de afzuigkap nog een periode nalopen zodat de resterende geuren en het resterende vocht afgevoerd kan worden.

Bij gelijktijdig gebruik van een afzuigkap in de afvoerstand met een kachel of open haard moet in iedere geval de erkende schoorsteenveger gecontacteerd worden.

Er moeten maatregelen voor de drukcompensatie genomen worden. Dit gebeurt door een passende toevoertochtopening of door het gebruik van een vensterschakelaar, die de inbedrijfstelling van de afzuigkap enkel bij geopend c.q. gekanteld venster toelaat.

Installatie van het afvoerluchtstelsel

In principe geldt:

De luchtstroom wordt in het afvoerluchtstelsel gecompriëerd. Hoe nauwer en langer het afvoerluchtkanaal, des te sterker de compressie. In het meest ongunstige geval, dus bij zeer lange afvoerluchtkanalen, komt de transportstroom tot stilstand. Daarom mag, indien mogelijk, het afvoerluchtkanaal een totale lengte van 4 m niet overschrijden. Wordt echter 1 bocht aangebracht mag het afvoerluchtkanaal een totale lengte van 3 m niet overschrijden.

Het afvoerluchtstelsel moet permanent een diameter (rond) van minstens 125 mm hebben. Om een optimaal vermogen en gering bedrijfsgeluid te garanderen, wordt een diameter van 150 mm aanbevolen.

De ORANIER-garantie is alleen geldig wanneer de afzuigkap vakkundig op een afvoerluchtstelsel van 125 of 150 mm aangesloten wordt.

De planning en installatie van de afvoerluchtkanalen is zeer belangrijk, want hier kunnen ernstige planningsfouten de investering in een performante afzuigkap tenietdoen. Bij het leggen van het afvoerluchtkanaal moet rekening gehouden worden met de volgende aanwijzingen:

- Het afvoerluchtkanaal moet idealiter op korte of rechte weg naar buiten voeren.
- Nauwe plekken, veranderingen van de doorsnede en veel bochten van 90° moeten vermeden worden.
- De eerste bocht mag niet direct op de afvoerluchtbuis van de afzuigkap aangebracht worden. Er moet rekening gehouden worden met een instromingstraject van min. 30 cm, anders ontstaan bijkomende wervelingen en verhoogde bedrijfsgeluiden.
- De installatie van het afvoerluchtkanaal in vlakke bochten en/of spitse hoeken vermijden.
- Licht verval (2°) naar buiten (van het motorblok weg) om terugloop van condensaat te verhinderen.

Worden de aanwijzingen hierboven niet gevolgd, wordt de luchtstromingsweerstand enkel onnodig verhoogd. De motor probeert dan door verhoogde vermogensopname de weerstand te compenseren, en wordt daarbij onaangenaam luid en de luchtstroming komt tot stilstand.

Daarna verzamelt zich vet en condenswater in de afzuigkap. Andere gevolgen zijn de overbelasting van de motoreenheid en verkorting van de levensduur van de afzuigkap.

Afzuigkappen in het afvoerluchtbedrijf - Tips en trucs

Het materiaal van het afvoerluchtkanaal heeft een grote invloed op het vermogen van een afzuigkap. Vaste afvoerluchtbuizen uit kunststof moeten in elk geval de voorkeur krijgen boven aluminium flexslangen. Bij aluminium flexslangen moet verzekerd worden dat deze niet platgedrukt worden (vooral in de bochten) en niet gebogen zijn.

Een met spiraaldraad doortrokken kunststof slang is niet toegelaten omdat ongewenste luchtloopgeluiden zoals klepperen, ratelen, etc. kunnen ontstaan en het vermogen van de afzuigkap aanzienlijk beïnvloed wordt. De relatief grote golven in de kunststof slang laten geen perfecte luchtstroming toe. Het komt tot sterke wervelingen en in de afzuigkap hopen zich vet en condenswater op. Door de afvoerlucht verwarmen deze slangen zich bovendien en zet het materiaal dan uit. Het komt tot uitzakking van de slang met ophoping van condenswater, naast wervelende lucht en drukverliezen.

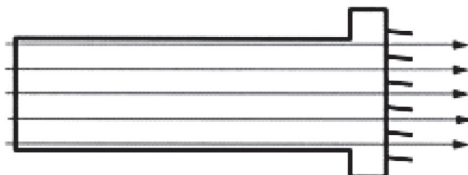
Daardoor kan een afzuigkap niet goed functioneren!!

Conclusie over de installatie van het afvoerluchtstelsysteem:

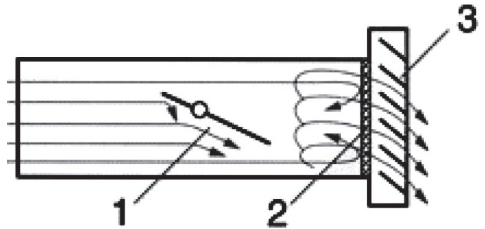
- Voor zo kort mogelijke afvoerluchtwegen zorgen.
- Bochten, veranderingen van doorsneden en reducties vermijden.
- Het correcte materiaal gebruiken.
- Voor voldoende toevoer van frisse lucht zorgen.

Inbouwmuurbox

Ook bij inbouwmuurbox zijn er aanzienlijke verschillen. Hoogwaardige inbouwmuurbox met beweeglijke kunststof lamellen garanderen een hoge doorgang tot 98%:



Veel inbouwmuurboxen hebben echter starre lamellen. Hier kunnen aanzienlijke vermogensverliezen ontstaan:



- 1 = Terugslagklep
- 2 = For ca. 5 - 100 % vermogensverlies (afhankelijk van de graad van vervuiling van het rooster)
- 3 = Schuin buiten rooster tot 25 % vermogensverlies

Afvoerschoorsteen

Moet de afvoerlucht naar een schoorsteen gevoerd worden moet de invoerbuis in de stromingsrichting gevoerd worden. Er dient verzekerd te worden dat voldoende trekkracht in de schoorsteen met een minimale transportdruk van 5 mbar voorhanden is. Anders kan de luchtstroming in de schoorsteen uitvallen.

In elk geval dient raad gevraagd te worden aan een bevoegde schoorsteenveger.

Terugslagklep

Een terugslagklep moet in de overgang tussen binnen en buiten, dus bijvoorbeeld aan de muurdoorbraak, aangebracht worden. De terugslagklep helpt vooral in koude seizoenen dat koude lucht niet in het afvoerluchtsysteem dringt en het afvoerluchtsysteem sterk afkoelt. Stroomt dan warme lucht in het afvoerluchtsysteem, condenseert deze en hoopt zich condenswater en vet op in het afvoerluchtsysteem, die in de meest ongunstige gevallen door de afzuigkap terug naar het kookveld kunnen gaan. Verder koelt het lichaam van de afzuigkap uit, aan de buitenkant van de afzuigkap treedt verhoogde vorming van condenswater op.

Oplissing: Terugslagklep monteren.

Afzuigkappen in het afvoerluchtbedrijf - Tips en trucs

Geluiden

De afzuigkap moet aan een gemetselde wand bevestigd worden. Houten wanden / gipskartonnen wanden / stenen wanden en dergelijke zijn niet geschikt omdat deze bij ingeschakelde motor als resonantielichamen werken en daardoor hoge geluiden tijdens het bedrijf veroorzaken.

Oplossing: Staat geen gemetselde wand ter beschikking moet de afzuigkap op een min. 4 cm dikke houtplaat gemonteerd worden.

Geen kunststof-flex-afvoerluchtslangen gebruiken omdat anders eventueel ongewenste luchtloopgeluiden zoals bijvoorbeeld klepperen, ratelen, etc. kunnen ontstaan en het afvoerluchtvermogen van het toestel aanzienlijk beperkt kan worden, of zelfs helemaal kan verdwijnen.

Oplossing: De afvoerluchtslang vervangen door een gladde kunststof buis of een aluminium flexslang.

Ontbrekende toevoer van frisse lucht zorgt eveneens voor verhoogde bedrijfsgeluiden.

Oplossing: Vensters, balkondeur, etc. kantelen.

Het afvoerluchtsysteem heeft een te hoge luchtstromingsweerstand, daardoor verhoogd zich het bedrijfsgeluid.

Oplossing: Het afvoerluchtsysteem controleren en zwakke plekken verbeteren.

Het afvoerluchtsysteem is geblokkeerd (bijvoorbeeld vuile hor aan de inbouwmuurbox, gebogen slang, etc.)

Oplossing: De blokkering verwijderen.

Condenswatervorming

De buitenvlakken van de afzuigkap zijn aan het begin van het koken duidelijk kouder dan de kookdamp, daarom is het normaal dat zich vooral bij afzuigkappen met een groot glasscherm, condenswater op het Kapbehuizing vormt.

Oplossing: De afzuigkap reeds bij begin van het koken inschakelen ook wanneer nog geen damp opstijgt. Mocht zich desondanks condenswater vormen, dan moet deze met een geschikte doek opgenomen worden.

Is het gekozen vermogensniveau van de afzuigkap te laag kan zich condenswater op het oppervlak van de afzuigkap vormen.

Oplossing: Vermogensniveau verhogen.

Ontbreekt de toevoer van frisse lucht, vormt zich condenswater op het oppervlak van de afzuigkap.

Oplossing: Vensters, balkondeur, etc. kantelen.

De terugslagklep ontbreekt.

Koude lucht kan in het afvoerluchtsysteem binnendringen en koelt het afvoerluchtkanaal en het lichaam van de afzuigkap af. Condenswater druipt op het kookveld, op het volledige lichaam van de afzuigkap vormt zich condenswater.

Oplossing: De terugslagklep monteren.

De afzuigkap werd niet volgens de aanbevolen afstand boven het kookveld gemonteerd. Is de afzuigkap te laag gemonteerd, verzamelen zich vet en condenswater op de buitenvlakken en in de afzuigkap op.

Oplossing:

De aanbevolen inbouwhoogte in de gebruiksaanwijzing van de fabrikant zoeken en naleven.

Afzuigkappen in de recirculatie functie - Tips en trucs

Geluiden

In de recirculatie functie zijn de bedrijfsgeluiden in de regel duidelijk hoger dan in de afvoerlucht bedrijfsstand. De voornaamste redenen hiervoor zijn de bijkomende actief koolstoffilters en het feit dat de circulatielucht door de gleuven in de telescoopschacht ontsnappen. Beide vormen bijkomende hindernissen in het afvoerluchtsysteem en verhogen de bedrijfsgeluiden.

De afzuigkap moet aan een gemetselde wand bevestigd worden. Houten wanden / gipskartonnen wanden / stenen wanden en dergelijke zijn niet geschikt omdat deze bij ingeschakelde ventilatiemotor als resonantielichamen werken en daardoor hoge geluiden tijdens het bedrijf veroorzaken.

Oplossing: Is er geen gemetselde wand ter beschikking dan moet de afzuigkap op een min. 4 cm dikke houtplaat gemonteerd worden.

De gleuven van de telescoopschacht zijn niet compleet vrij en zijn bijvoorbeeld door de grondschacht bedekt.

De circulatielucht kan niet uit de schacht van de afzuigkap stromen.

Oplossing: De afzuigkapschacht veranderen zodat de gleuven vrij zijn.

De circulatieluchtset is niet geïnstalleerd en de lucht wordt niet naar de gleuven in de telescoopschacht gevoerd, maar botst direct tegen het plafond. De lucht hoopt zich in het systeem op en daardoor verhogen de bedrijfsgeluiden.

Oplossing: De circulatieluchtset installeren.

Niet correct gemonteerde actief koolstoffilters kunnen geluiden veroorzaken.

Oplossing: De actief koolstoffilter(s) aanbrengen zoals in de bedieningsaanwijzing beschreven.

Overhangende randen aan het frame van de actief koolstoffilters kan tot piepende geluiden leiden.

Oplossing: Overhangend vlies aan het frame afsnijden.

Condenswatervorming

De buitenvlakken van de afzuigkap zijn aan het begin van het koken duidelijk kouder dan de kookdamp, daarom is het normaal dat zich vooral bij afzuigkappen met een groot glasscherm, condenswater op de Kapbehuizing vormt.

Oplossing: De afzuigkap reeds bij begin van het koken inschakelen ook wanneer nog geen damp opstijgt. Mocht zich desondanks condenswater vormen, dan moet deze met een geschikte doek opgenomen worden.

Is het gekozen vermogensniveau van de afzuigkap te laag kan zich condenswater op het oppervlak van de afzuigkap vormen.

Oplossing: Vermogensniveau verhogen.

De circulatieluchtleiding is geblokkeerd in de afzuigkap en/of in de schacht (bijvoorbeeld door bedekte gleuven in de telescoopschacht, ontbrekende circulatieluchtset). Vet en condenswater hoopt zich in de afzuigkap op.

Oplossing: Blokkering verwijderen.

De afzuigkap werd niet volgens de aanbevolen afstand boven het kookveld gemonteerd. Is de afzuigkap te laag gemonteerd, verzamelen zich vet en condenswater aan de buitenvlakken en in de afzuigkap op.

Oplossing: De aanbevolen inbouwhoogte in de gebruiksaanwijzing van de fabrikant opzoeken en naleven.

Aanwijzingen voor de afvalverwijdering

In overeenstemming met de eisen van de Europese Richtlijn 2012/19/EU inzake oud elektrische en elektronische toestellen (WEEE) is op dit product en op de bedieningsaanwijzing het symbool van een doorgestreepte afvalcontainer weergegeven:



Een verwijdering van het toestel en de verpakking met het normale huisvuil is verboden!



- Verwijder dit toestel bij het KCA-depot met een gescheiden verzameling voor elektrische en elektronische toestellen.
- De verwijdering moet overeenkomstig de plaatselijke bepalingen voor de afvalverwijdering gebeuren
- Neem contact op met de bevoegde instanties van uw gemeente, de plaatselijke recyclinginstantie voor huishoudelijk afval of de dealer bij wie u het toestel gekocht heeft, voor meer informatie over behandeling, recycling en nieuw gebruik van dit product.
- Sorteert de verpakking voor de verwijdering op materiaalsoorten, bijvoorbeeld karton (papier), plastic folie, etc.
- Daarmee levert u een waardevolle en positieve bijdrage tot de bescherming van het milieu en de gezondheid van uw medemensen.
- In het niet gesorteerde industriële afval zou dergelijk toestel negatieve gevolgen kunnen hebben.

ORANIER-fabrieksgarantie

Voor de aanspraak op garantieservice moet in ieder geval de aankoopbon worden getoond. Voor onze ORANIER-apparaten geven wij, onafhankelijk van de verplichtingen van de distributeur uit het koopcontract, tegenover de eindafnemer een fabrieksgarantie onder de onderstaande condities.

De ORANIER-garantie bestaat uit de kosteloze reparatie van het apparaat of de gereclameerde onderdelen. Aanspraak op kosteloze vervanging bestaat alleen voor onderdelen met materiaalfouten of productiefouten. Daarbij worden alle directe loon- en materiaalkosten vergoed die ontstaan bij het verhelpen van dit gebrek. Verdergaande aanspraken zijn uitgesloten.

1. De fabrieksgarantie wordt gedurende een periode van 24 maanden gegeven. Deze periode begint op het tijdstip van overhandiging dat doormiddels factuur of bon moet worden aangetoond.

2. Binnen de fabrieksgarantie worden alle functionele fouten, die ondanks voorgeschreven aansluiting, correcte behandeling en het in acht nemen van de geldende ORANIER-inbouwvoorschriften en gebruiksaanwijzingen aantoonbaar op fabricage- of materiaalfouten terug te voeren zijn, door onze klantenservice verholpen. Emaillie- en lakschade vallen alleen onder deze fabrieksgarantie als deze binnen 2 weken na overhandiging van het ORANIER-apparaat worden gemeld bij onze klantenservice. Transportschade (deze moet conform de voorwaarden van het vervoersbedrijf bij het vervoersbedrijf worden verhaald) en instel-, afstel- en ombouw werkzaamheden aan gasverbruikssystemen vallen niet onder deze fabrieksgarantie.

3. Het gebruik maken van de fabrieksgarantie verlegt niet de garantieperiode voor het ORANIER-apparaat of voor de nieuw ingebouwde onderdelen. Wij worden eigenaar van de oude vervangen onderdelen.

4. Over de plaats, het soort en de omvang van de uit te voeren reparatie of vervanging van het apparaat beslist onze klantenservice redelijkerwijs. Voor zover niet anders overeengekomen, moet onze klantenservicecentrale worden geïnformeerd. De reparatie wordt in de regel op locatie geregeld, of bij wijze van uitzondering in de werkplaats van onze klantenservice uitgevoerd. Apparaten die moeten worden gerepareerd moeten zodanig toegankelijk worden gemaakt dat geen beschadigingen aan meubels, vloerbedekking etc. kunnen ontstaan.

5. De voor de reparatie benodigde onderdelen en de benodigde werktijd worden niet in rekening gebracht.

6. Wij zijn niet aansprakelijk voor schade en gebreken aan apparaten en onderdelen die werden veroorzaakt door:

– Uitwendige chemische of natuurlijke invloeden bij transport, opslag, opstelling en gebruik (bijvoorbeeld schade door laten schrikken met water, overkoken van spijzen, condenswater, oververhitting). De vorming van haarscheuren bij geëmailleerde onderdelen of onderdelen met geglazuurde delen is geen kwaliteitsgebrek. – Onjuiste maatvoering.

– Het niet in acht nemen van onze opstellings- en bedieningshandleiding, de geldende bouwrechtelijke algemene en lokale voorschriften van de bevoegde instanties, gas- en elektriciteitsbedrijven. Daaronder vallen ook gebreken in de rookgasleidingen (kachelpijp, onvoldoende of te sterke schoorsteentrek) en onjuist uitgevoerde reparatiewerkzaamheden, vooral het aanbrengen van veranderingen aan apparaten, armaturen of leidingen.

– Gebruik van ongeschikte brandstoffen bij apparaten die werken op kolen en verwarmingsolie, ongeschikte gaskwaliteit en gasschommelingen bij gasapparaten, ongebruikelijke spanningsschommelingen tegenover de nominale spanning bij elektrische apparaten.

– Onjuiste bediening en overbelasting en daardoor veroorzaakte oververhitting van de apparaten, onjuiste behandeling, onvoldoende onderhoud, onvoldoende reiniging van de apparaten of de onderdelen ervan, gebruik van ongeschikte poetsmiddelen (zie bedieningshandleidingen).

– Slijtage van onderdelen van ijzer en chamotte (bijvoorbeeld bekledingen van gegoten staal of chamotte) die direct blootstaan aan vlammen.

Wij zijn niet aansprakelijk voor indirecte en directe schade die is veroorzaakt door de apparaten. Daartoe behoren verontreinigingen van de ruimte, die worden veroorzaakt door ontbindingsproducten van organische stoffaandelen en de pyrolyseproducten die als een donkere laag op behang, meubels, textiel en fornuis onderdelen kunnen neerslaan.

Als het verhelpen van een gebrek niet onder onze garantie valt, komen de kosten van een monteurbezoek en de reparatie voor rekening van de eindafnemer.

ORANIER Kuechentechnik GmbH
Oranier Strasse 1
D-35708 Haiger

5 jaar garantie voorwaarden op ORANIER-inbouwapparaten

1. De aanspraken op grond van deze garantie gelden naast de aanspraken die u op grond van de wet als consument heeft tegenover de partij bij wie u uw ORANIER-inbouwapparaat heeft gekocht. De hieronder beschreven voorwaarden beperken deze rechten op geen enkele wijze. ORANIER biedt de eigenaren van deze garantie het recht op een garantieverlenging van drie jaar aansluitend op de ORANIER-fabrieksgarantie van twee jaar voor een ORANIER-inbouwapparaat. De periode van deze garantieverlenging begint twee jaar na de leveringsdatum of als er op de aankoopbon geen leveringsdatum is vermeld, na de aankoopdatum van het apparaat. Om aanspraak op deze garantie te kunnen maken, moet u altijd de originele aankoopbon tonen.

'ORANIER 5 jaar garantie op inbouwapparaten' betekent dat de eigenaar het recht heeft op het verhelpen van gebreken aan het apparaat die aantoonbaar zijn terug te voeren op een materiaal-, ontwerp- en/of productiefout. De reparatiekosten die op grond van deze 'ORANIER 5 jaar garantie op inbouwapparaten' worden vergoed bestaan uit het werkloon en de kosten voor de benodigde onderdelen. De voorrijkosten worden in het kader van de verlengde garantie in rekening gebracht aan de eindklant. In het kader van de verlengde garantie ontstaan vanaf het 3de jaar administratiekosten 25 euro per service die door de eindklant moeten worden betaald.

2. De gebreken moeten meteen, echter uiterlijk 14 dagen na het intreden van het gebrek, na de ontdekking of nadat een ontdekking redelijkerwijs mogelijk was, aan ORANIER worden gemeld.

3. Onder deze garantie valt in geen geval het gebruik van het ORANIER-inbouwapparaat in een niet-huishoudelijke omgeving. Onder de garantie vallen niet losse accessoires en eenvoudig breekbare onderdelen zoals glas of kunststof, of gloeilampen en andere slijtage, gebreken voor zover deze bestaan uit krassen en deuken of dergelijke, en gebreken aan het apparaat en verlies en beschadiging van het apparaat als gevolg van gebeurtenissen die gewoonlijk in het kader van een uitgebreide inboedelverzekering verzekerd zijn. Geen aanspraak op garantie bestaat bij geringe afwijkingen van de eigenschappen die nodig zijn voor het normale gebruik, voor zover deze niet van belang zijn voor het functioneren van het apparaat, of in geval van schade als gevolg van chemische of elektrochemische invloeden van water en in het algemeen van abnormale omgevingscondities of contact met stoffen waartegen het apparaat niet bestand hoeft te zijn. Ook bestaat er geen aanspraak op garantie bij gebreken aan afdichtingen of als de gebreken aan het apparaat terug te voeren zijn op onjuist gebruik, op gebruik voor een ander doel dan het normale gebruik in een huishoudelijke omgeving, op niet vakkundig uitgevoerd onderhoud of het niet in acht nemen van de gebruiksaanwijzing, onderhoudshandleiding of montage-/installatiehandleiding of andere oorzaken hebben waarvoor ORANIER niet aansprakelijk kan worden gesteld.

Een garantieaanspraak vervalt als een gebrek wordt veroorzaakt door reparaties of ingrepen door personen die daarvoor niet door ORANIER gemachtigd zijn of de uitrusting van de apparaten met andere dan originele onderdelen, originele uitbreidingen of originele accessoires. Ook vervalt een garantieaanspraak als de particuliere koper niet alles, wat redelijkerwijs noodzakelijk is, heeft ondernomen om verdere schade aan het apparaat of de omgeving te vermijden, bijvoorbeeld door het apparaat verder te gebruiken.

4. Garantieclaims worden afgewikkeld door de geschikte onderdelen gratis te repareren of door geschikte onderdelen te vervangen. ORANIER kiest redelijkerwijs voor reparatie of vervanging. Apparaten waarbij transport redelijkerwijs mogelijk is en waarvoor op grond van deze garantievoorwaarden een garantieaanspraak kan worden gemaakt, moeten worden overhandigd aan of worden verstuurd naar de eerstvolgende klantenservice of klantenservicepartner van ORANIER. Een aanspraak op reparatie ter plaatste is alleen mogelijk bij apparaten waarbij transport redelijkerwijs niet mogelijk is. Oude vervangen onderdelen worden eigendom van ORANIER.

5. Garantiegevallen leiden niet tot een verlenging van de garantieperiode en vormen ook niet het begin van een nieuwe garantieperiode. De garantieperiode voor ingebouwde vervangende onderdelen eindigt tegelijkertijd met de garantieperiode voor het gehele apparaat. Als de reparatiewerkzaamheden door ORANIER redelijkerwijs niet mogelijk zijn of redelijkerwijs niet van ORANIER kunnen worden verwacht, wat altijd het geval is, als de kosten van de reparatie meer dan 75% van de oorspronkelijke koopprijs van het te repareren apparaat of een gelijkwaardig type bedragen, behoudt ORANIER zich het recht voor om in plaats van een reparatie een gelijkwaardig apparaat als vervanging aan te bieden. Hierbij wordt van de eindklant een bijbetaling verlangd ter hoogte van 12% van de niet-bindende verkoopprijs incl. btw voor iedere jaar vanaf de koopdatum van ORANIER waarin het apparaat is gebruikt.

6. Als blijkt dat op het typeplaatje het artikel- of type nr. en/of serie-, fa- of apparaat nr. van het apparaat verwijderd, gewijzigd of onleesbaar is, vervalt iedere garantieaanspraak.

7. Verdergaande of andere aanspraken, in het bijzonder aanspraken op vergoeding van buiten het apparaat ontstane schade inclusief gevolgschade en indirecte schade, zijn uitgesloten.

8. De bovengenoemde bepalingen gelden onverminderd de aansprakelijkheid van ORANIER op grond van dwingend recht of als er sprake is van opzet of bewuste onachtzaamheid van ORANIER.

9. Deze garantiebepalingen gelden voor door particuliere kopers van een Nederlandse distributeur gekochte apparaten, voor zover deze apparaten in Nederland geleverden geïnstalleerd zijn.



ORANIER
Küchentechnik