

# ORANIER

## Heiztechnik

**D** **AT** **CH**

Bedienungs- und Montageanleitung  
für Kaminofen



**F**

Manuel d'installation et d'utilisation  
pour poêle à bois



## ORANIER

---

### Pori 5 IV

CE



## **Inhaltsverzeichnis** D / AT / CH

|  |    |  |                      |
|--|----|--|----------------------|
| <b>Begrüßung</b>   | 3  | <b>ORANIER-Werksgarantie</b>                                     | 14                   |
| <b>Kundendienst / Ersatzteile</b>                          | 3  | <b>Leistungserklärung</b>  | 33                   |
| <b>Umweltschutz</b>  | 5  | <b>EU-Konformitätserklärung</b>                                  | 34                   |
| 1. Beschreibung  | 6  | <b>CE-Kennzeichnung</b>  | 34                   |
| 2. Allgemeines   | 6  | <b>Energielabel und Produktdatenblatt<br/>nach EU-Verordnung</b> | 35                   |
| 2.1 Externe Verbrennungsluftversorgung                     | 6  | <b>Technische Dokumentation</b>                                  | 35                   |
| 2.2 Bauart   | 7  | <b>Geräte-Kenndaten*</b>   | Umschlagseite hinten |
| 3. Rauchrohranschluss und<br>Aufstellung des Kaminofens    | 7  |  |                      |
| 3.1 Rauchrohranschluss                                     | 7  |  |                      |
| 3.2 Aufstellung des Kaminofens                             | 8  |  |                      |
| 4. Technische Daten  | 9  |  |                      |
| 5. Betrieb des Kaminofens                                  | 10 |  |                      |
| 5.1 Allgemeine Sicherheitshinweise                         | 10 |  |                      |
| 5.2 Luftregelung   | 10 |  |                      |
| 5.3 Geeignete Brennstoffe                                  | 11 |  |                      |
| 5.4 Inbetriebnahme   | 11 |  |                      |
| 5.5 Heizen mit Braunkohlenbriketts                         | 12 |  |                      |
| 5.6 Heizen in der Übergangszeit                            | 12 |  |                      |
| 5.7 Maximale Aufgabemenge und Luftein-<br>stellung bei NWL | 12 |  |                      |
| 5.8 Aschenentleerung                                       | 12 |  |                      |
| 5.9 Reinigung und Pflege                                   | 13 |  |                      |
| 5.10 Schornsteinbrand                                      | 13 |  |                      |
| 6. Raumheizvermögen (DIN 18893)                            | 13 |  |                      |

## Sehr geehrter Kundin, sehr geehrter Kunde,

ORANIER-Kaminöfen bieten Ihnen ausgereifte und zuverlässige Technik, Funktionalität und ansprechendes Design.

Sollten Sie trotz unserer sorgfältigen Qualitätskontrolle einmal etwas zu beanstanden haben, so wenden Sie sich bitte an unseren zentralen Kundendienst, hier wird man Ihnen gerne behilflich sein

Wählen Sie hierfür bitte in unserem Kunden-  
dienstportal unter

**[www.oranier-kundendienst.com](http://www.oranier-kundendienst.com)**

den für Sie relevanten Bereich aus und folgen  
Sie der Menüführung:

Bestellen Sie Ersatzteile, verfolgen Sie im  
Trackingbereich Ihre Bestellung, finden Sie  
unter „FAQ“ schnelle Antworten auf häufig  
gestellte Fragen oder senden Sie schnell und  
bequem eine Kundendienstanfrage.

Falls Sie eine Kundendienstanfrage absenden  
möchten, halten Sie bitte folgende Informa-  
tionen bereit:

- Serie und Modellnummer des Gerätes
- Fertigungsnummer / Datum des Prüfstempels  
(Siehe Rückseite dieser Bedienungsanleitung)
- Korpusfarbe und Verkleidungsvariante des Gerätes
- Kaufdatum
- Ein Foto von der Rückseite der Bedienungs-  
anleitung oder vom Typenschild
- Ein Foto vom Fehler

Auf diese Weise kann Ihre Kundendienstanfrage  
besonders schnell bearbeitet werden.  
Halten Sie die oben genannten Informationen  
ebenfalls bereit, wenn Sie uns per E-mail oder  
telefonisch kontaktieren möchten, damit die  
Bearbeitung schnell und unkompliziert abge-  
wickelt werden kann.

**ORANIER Heiztechnik GmbH**  
**Oranier Straße 1**  
**35708 Haiger / Sechshelden**

Kundenservice / Ersatzteile

E-mail: [service-ht@oranier.com](mailto:service-ht@oranier.com)

### Österreich:

**ORANIER Heiz- und Kochtechnik GmbH**  
**Blütenstraße 15/4 · 4040 Linz**

E-mail Vertrieb: [vertrieb-ht@oranier.com](mailto:vertrieb-ht@oranier.com)

Kundenservice/Ersatzteile:

E-mail Kundenservice: [service-ht@oranier.com](mailto:service-ht@oranier.com)

E-mail Ersatzteile: [ersatzteil-ht@oranier.com](mailto:ersatzteil-ht@oranier.com)

### Schweiz:

**ORANIER Heiz- und Kochtechnik GmbH**  
**Hartbertstrasse 1 · 7000 Chur**

E-mail: [swiss@oranier.com](mailto:swiss@oranier.com)



**WARNUNG! Brandgefahr  
durch die Verwendung nicht  
originaler Ersatzteile!**

Durch Verwendung von Feuerraumauskleidun-  
gen mit falschen Wärmeeigenschaften kann es  
zu Überhitzung umgebender Wände und Einrich-  
tungsgegenständen kommen! **Verwenden Sie  
daher ausschließlich Original-Ersatzteile!**



### **Bitte beachten Sie:**

Geben Sie bei Ersatzteilbestellungen  
und eventuellen Kundendienstfällen  
immer die Nummer für Ihre Verkleidungsvariante  
(Korpusfarbe / Verkleidung) mit an.  
Markieren Sie am besten gleich jetzt die jeweilige  
Variante Ihres neuen Kamin-ofens im dafür vorberei-  
teten Kreisfeld in der Tabelle auf der Rückseite dieser  
Bedienungsanleitung. **Vielen Dank!**



**Diese Feuerstätte darf nicht verändert werden!** Der Erwerber und Betreiber eines Kaminofens ist verpflichtet, sich an Hand dieser Anleitung über die richtige Handhabung zu informieren. Unsere Gewähr für eine einwandfreie Funktion **erlischt sofort**, wenn die nachfolgenden Richtlinien und Anweisungen **nicht beachtet werden**. Wir danken für Ihr Verständnis!



**Bitte beachten Sie:**

Prüfen Sie vor Aufstellung und Betrieb unbedingt, ob evtl. Transportschäden an den Funktionsteilen (Luftschieber, Ausmauerung, Dichtungen, Feuerraumtür, Rohrstützen usw.) festzustellen sind.

Bei Feststellung solcher Mängel setzen Sie sich bitte mit unserem Kundenservice in Verbindung!



Diese Bedienungsanleitung macht Sie mit der Funktion und Handhabung des Ofens vertraut und ist Bestandteil dieser Feuerstätte. Bewahren Sie die Bedienungsanleitung gut auf, damit Sie sich bei Beginn einer Heizperiode wieder über die richtige Bedienung informieren können.

**Einzuhaltende Richtlinien und Normen:**

|                     |   |
|---------------------|---|
| EN 12828            | Heizungssysteme in Gebäuden   |
| DIN 13384           | Wärme- und strömungstechnische Berechnungsverfahren für Abgasanlagen  |
| DIN 18160           | Hausschornsteine, Anforderungen, Planung u. Ausführung  |
| VDI 2035            | Verhütung von Schäden durch Korrosion und Steinbildung in WW-Heizungsanlagen ( <i>nur für wasserführende Geräte</i> ) |
| 1. BImSchV          | Verordnung über Kleinf Feuerungsanlagen   |
| FeuVo               | Feuerungsverordnung   |
| Heizraumrichtlinien |   |
| Landesbauordnung    |   |
| Falls erforderlich: | Elektrische Anschlüsse müssen vom Elektro-Fachbetrieb nach VDE durchgeführt werden                                    |



Typgeprüft nach EN 13240  
Art. 15 a B-VG Österreich  
Bauart 1



Wirkungsgrad und Emissionswerte entnehmen Sie bitte der in dieser Anleitung enthaltenen **CE-Kennzeichnung**.

## Umweltschutz

### Entsorgung der Verpackung

Die Verpackung schützt das Gerät vor Transportschäden.

Dabei sind die Verpackungsmaterialien nach umweltverträglichen und entsorgungstechnischen Gesichtspunkten ausgewählt und somit recyclebar.

Der Holzanteil der Verpackung besteht aus unbehandeltem, trockenem Nadelholz und eignet sich daher ganz hervorragend als Brennholz (Anheizholz). Wir empfehlen den Holzanteil der Verpackung dementsprechend zu zerkleinern.

Die Rückführung der übrigen Verpackungsteile, wie Verpackungsbander, PE-Beutel etc., in den Materialkreislauf spart Rohstoffe und verringert das Abfallaufkommen.

Ihr Fachhändler nimmt diese Verpackungsteile im Allgemeinen zurück.

Sollten Sie die Verpackungsteile selbst entsorgen, erfragen Sie bitte die Anschrift des nächsten Wertstoff- und Recycling-Centers!

### Entsorgung des Gerätes nach Ablauf der Gerätelebensdauer

Soll das Gerät komplett entsorgt werden, so sprechen Sie dazu die lokalen Entsorgungsunternehmen an.

Der überwiegende Anteil der Gerätebestandteile kann aufgrund der verwendeten Materialien Stahlblech bzw. Gusseisen einer Wiederverwendung (Recycling) zugeführt werden.

Eine Übersicht der für die Gerätebestandteile verwendeten Materialien und deren korrekte Entsorgung entnehmen Sie bitte der nachfolgenden Tabelle:

| Gerätebestandteil                   | Material    | Demontage                     | Entsorgung  |
|-------------------------------------|-------------|-------------------------------|---|
| Feuerraumauskleidung                | Vermiculite | Entnehmen                     | Restmüll  |
|                                     | Feuerbeton  | Entnehmen                     | Restmüll  |
| Sichtscheibe                        | Glaskeramik | Halteschrauben lösen          | Restmüll  |
| Dichtungen                          | Glasfaser   | Klebung bzw. Schraubung lösen | Künstliche Mineralfaser (KMF); lokale Entsorgungsmöglichkeit erfragen |
| Steinverkleidungen                  | Naturstein  | Halteschrauben lösen          | Bauschutt   |
| Keramikverkleidungen                | Keramik     | Halteschrauben lösen          | Bauschutt   |
| Gerätekorpus                        | Stahlblech  | -                             | Metallschrott   |
| Gerätetür(en)                       | Gusseisen   | Befestigungsschrauben lösen   | Metallschrott   |
|                                     | Stahlblech  | Befestigungsschrauben lösen   | Metallschrott   |
| Sonstige metallische Komponenten    | Metall      | Befestigungsschrauben lösen   | Metallschrott   |
| Elektro- oder Elektronikkomponenten | -           | Befestigungsschrauben lösen   | Elektro-Altgeräte-Rücknahmesystem                                     |

## 1. Beschreibung

Der Kaminofen besteht aus einer geschweißten Stahlkonstruktion. Im Mittelteil befindet sich der mit Schutzplatten ausgekleidete Feuerraum. Unter einem stabilen Gussrost befindet sich der Aschenkasten. Darunter befindet sich ein, mit einer Tür versehenes, Holzlagerfach. Oberhalb des Feuerraums ist ein Warmhaltefach angeordnet.

Kaminöfen dieser Bauart arbeiten im Konvektionsbetrieb, d. h. die Umgebungsluft wird von den im Kaminofen enthaltenen Konvektionschächten angesaugt, stark erwärmt und wieder an den Wohnraum abgegeben.

Dieser Kaminofen ist nach EN 13240 geprüft.

## 2. Allgemeines

Die Aufstellung Ihres Kaminofens muss unter strikter Berücksichtigung der jeweiligen Landesbauordnung und in Absprache mit dem Bezirksschornsteinfegermeister erfolgen.

Dieser prüft nach erfolgter Montage auch den ordnungsgemäßen Anschluss der Feuerstätte.

Eine Feuerstelle entzieht dem Aufstellungsraum im Betrieb Sauerstoff. Daher ist es zwingend notwendig, für eine ausreichende Verbrennungsluftzufuhr im Aufstellungsraum Sorge zu tragen.

Bei Aufstellung in Räumen mit besonders dicht schließenden Fenstern und Türen sind Funktionsstörungen nicht ausgeschlossen.

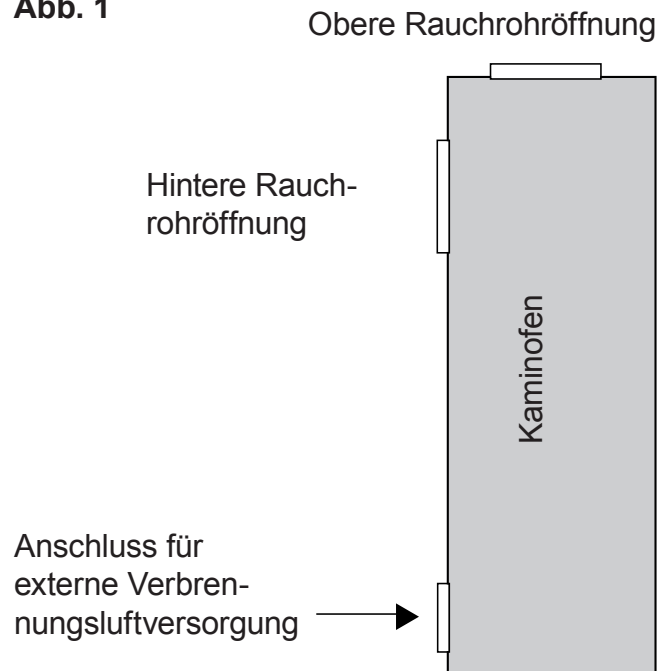
Ob im vorgesehenen Aufstellungsraum ausreichend Verbrennungsluft für Ihren Ofen zur Verfügung steht, darüber kann Ihnen im Zweifelsfall Ihr zuständiger Schornsteinfegermeister Auskunft geben.

### 2.1 Externe Verbrennungsluftversorgung

**Im Bedarfsfall kann der Kaminofen mit einem Anschluss für eine externe Verbrennungsluftversorgung ausgerüstet werden (siehe Abb. 1):**

Für besonders dichte Räume kann hier eine Luftversorgung von außen angeschlossen werden. Ein dafür erforderlicher Anschlussstutzen ist als Zubehör erhältlich.

Abb. 1



### **Achten Sie bei einer externen Verbrennungsluftversorgung auf dichte Rohrführung!**

Die Zuführung der Verbrennungsluft erfolgt ausschliesslich über ein bauseitiges Zuluftrohr ND 100 mm. Die Luftleitung ist mit glattem Rohr aus Stahl oder Kunststoffrohr (Abflussrohr) auszuführen.

Die gestreckte Rohrlänge darf nicht länger als 6 m sein, keine Reduzierungen sowie maximal 3 Stck. 90°- Bogen aufweisen!

Ein vor der äußeren Zuluftöffnung angebrachtes Schutzgitter darf nicht ungewollt den Zuluftquerschnitt verkleinern oder gar verschließen können.

Ein Anschluss an einen geeigneten LAS-Schornstein ist möglich.

In jedem Fall ist zu beachten, dass der Verbrennungsluftbedarf von ca. 30 m<sup>3</sup>/h bei einem Förderdruck von 4 Pa sichergestellt ist.

Bei Nichtbetrieb sind alle Luftschieber geschlossen zu halten, damit keine Kaltluft über den Schornstein zirkulieren kann. Eine mögliche Kondensatbildung kann durch Isolierung des Luftrohres vermieden werden.

**Der Förderdruck muss die zusätzlichen Widerstände einer so ausgerüsteten Feuerungsanlage überwinden können.**

## 2.2 Bauart

Die in dieser Anleitung beschriebene Kaminofen-Serie entspricht der „Bauart 1“.

Kaminöfen dieser Bauart verfügen über mit einem Federmechanismus versehene, selbstschließende Feuerraumtüren und sind ausschließlich für den Betrieb mit geschlossenem Feuerraum zugelassen. Kaminöfen dieser Bauart dürfen an mehrfach belegte Schornsteine angeschlossen werden, sofern die Dimension des Schornsteins dies zulässt.

Wird der Ofen an einen mehrfach belegten Schornstein angeschlossen, dürfen deshalb auf keinen Fall die Schließfedern der Feuerraumtür entfernt werden!

Die Feuerraumtür muss sich nach der Brennstoffaufgabe selbstständig schließen können, damit eine Beeinflussung des Zugs (Förderdruck) und die damit verbundenen Gefahren und Beeinträchtigungen für mitangeschlossene Feuerstätten vermieden werden.

Die Ausführung und der Zustand des zum Anschluss vorgesehenen Schornsteins trägt maßgeblich zur einwandfreien Funktion des Kaminofens bei.

**Lassen Sie in jedem Fall die Eignung des zum Anschluss vorgesehenen Schornsteins von einem Fachmann prüfen!**

## 3. Rauchrohranschluss und Aufstellung des Kaminofens

### 3.1 Rauchrohranschluss

Ihr Kaminofen kann wahlweise nach oben oder nach hinten angeschlossen werden. Zum Anschluss an den Schornstein sollte ein Rauchrohr aus 2 mm dickem Stahlblech verwendet werden.

Alle Verbindungen vom Ofen zum Schornstein müssen stabil, fest, dicht und spannungsfrei sein. Achten Sie darauf, dass das Rauchrohr nicht in den freien Querschnitt des Schornsteins hineinragt.

Wir empfehlen die Verwendung eines Mauerfutters.

Das Rauchrohr muss zum Schornstein leicht ansteigend, zumindest aber waagrecht verlaufen.

Bei Kaminöfen mit Anschlussmöglichkeit nach oben und hinten muss die jeweils nicht genutzte Rauchrohröffnung mit dem dafür vorgesehenen Verschlussdeckel unbedingt rauchdicht verschlossen werden!



#### **Hinweis:**

Die für einen Abgasseitigen Anschluss erforderlichen Verbindungsstücke sind nicht im Lieferumfang enthalten.



#### **Achtung!**

Bei **zu niedrigem**, aber auch bei **zu hohem Förderdruck** kann es zu **Funktionsstörungen** kommen!

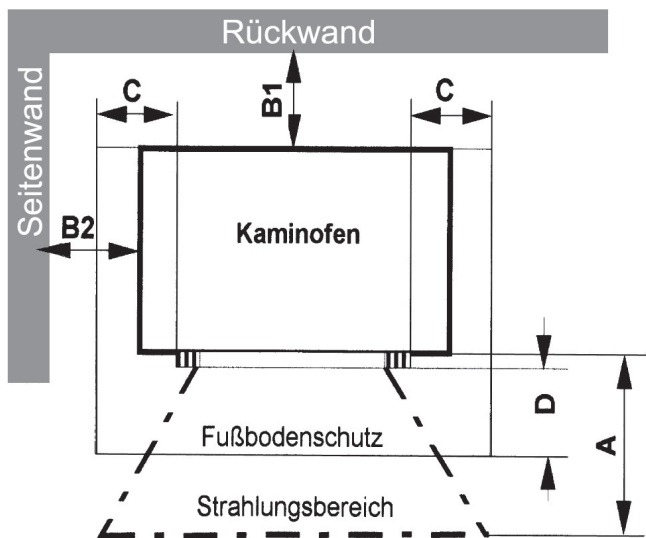
Liegen die Abweichungen gegenüber dem notwendigen Förderdruck (Pkt. 4) über 25 %, müssen entsprechende Maßnahmen am Schornstein vorgenommen werden.

## 3.2 Aufstellung des Kaminofens

Bei der Aufstellung müssen die **Brandschutzregeln nach FeuVo** (Mindestabstände; siehe Abb. 2) eingehalten werden.

**FeuVo** („Verordnung über Feuerungsanlagen und Brennstofflagerung“, kurz: Feuerungsverordnung) ist die rechtliche Grundlage für das Aufstellen und Betreiben von Feuerungsanlagen.

Abb. 2



### Nicht zu unterschreitende Mindestabstände:

|   |
|---|
| <b>A:</b> 80 cm im Strahlungsbereich der Scheibe  |
| <b>B1:</b> 20 cm Wandabstand hinten               |
| <b>B2:</b> 20 cm Wandabstand seitlich             |
| <b>C:</b> 30 cm Bodenschutz seitl. d. Füllöffnung |
| <b>D:</b> 50 cm Bodenschutz vor der Füllöffnung   |

Hintere (B1) und seitliche (B2) Mindestabstände sind auch auf dem Typenschild Ihres Ofens angegeben.

Bei der Ausführung des Rauchrohres ist darauf zu achten, dass das Rauchrohr an jeder Stelle min. 45 cm von brennbaren Gegenständen oder tragenden Wänden entfernt sein muss. Dies erfordert unter Umständen einen größeren Wandabstand des Gerätes, als oben angegeben ist.



**Achtung!**  
Beachten Sie in jedem Fall zu Ihrer eigenen Sicherheit die erforderlichen Mindestabstände zu Aufstellwänden, brennbaren Einrichtungsgegenständen und zum Schutz des Fußbodens!



**Hinweis:**  
 Entnehmen Sie vor dem ersten Anheizen bitte alle Dokumente und Zubehörteile aus dem Feuerraum und dem Aschenkasten. Entfernen Sie alle Aufkleber rückstandsfrei von der Sichtscheibe.



**Achtung!**  
 Vergewissern Sie sich vor dem Aufstellen, dass der Fußboden (Aufstellfläche) ausreichend tragfähig ist. Verwenden Sie ggf. eine geeignete Tragplatte zur Lastverteilung!



## 4. Technische Daten

|   |                                 |   |             |
|---|---------------------------------|---|-------------|
| Kaminofen Typ:  | Pori 5 IV                       | Ø Rauchrohr:  | 150 mm      |
| Bauart:   | 1                               | Abgang oben<br>(Boden - OK Stutzen):                  | 1073 mm     |
| Nennwärmeleistung:  | 5,0 kW                          | Abgang oben<br>(HK - Mitte Stutzen):                  | 130 mm      |
| Wärmeleistungsbereich:  | 2,9 - 5,0 kW                    | Abgang hinten<br>(Boden - UK Stutzen):                | 840 mm      |
| Raumheizvermögen<br>DIN 18893:  | 88 m <sup>3</sup>               | Sicherheitsabstand<br>hinten:                         | 200 mm      |
| Höhe Stahl / Stein:   | 1046 / 1089 mm                  | seitlich:   | 200 mm      |
| Breite:   | 523 mm                          | im Strahlungsbereich<br>der Sichtscheibe:             | 800 mm      |
| Tiefe:  | 387 mm                          | Feuerraumauskleidung:                                 | Vermiculite |
| Feuerraum H / B / T:  | 370 / 285 / 205 mm              | Flachrost:  | ja          |
| Füllöffnung H / B:  | 355 / 300 mm                    | Verriegelung der<br>Feuerraumtür:                     | zweifach    |
| Max. Scheitholzlänge:   | 25 cm                           | Primärluft-Regelung:                                  | ja          |
| Gewicht ohne Verpackung<br>Stahl / Stein:                               | 85 / 126 kg                     | Sekundärluft-Regelung<br>Scheibenspülung:             | ja          |
| Für Dauerbetrieb<br>geeignet:   | ja                              | Tertiärluft:  | ja          |
| Geprüft und zugelassen nach Norm:                                       | EN 13240                        | Ø Stutzen externe<br>Verbrennungsluft-<br>versorgung: | 100 mm      |
| 1. BImSchV-Stufe 2:   | ja                              | Fussboden bis Mitte<br>Stutzen:                       | 274 mm      |
| Art. 15a B-VG Österreich:   | ja                              |   |             |
| VKF Schweiz:  | Siehe Leistungserklärung        |   |             |
| Ext. Verbrennungsluftversorgung:  | ja                              |   |             |
| Werte Emissionen und Wirkungsgrad<br>(13% O <sub>2</sub> ; Holz / BB7): |                                 |   |             |
| Wirkungsgrad<br>(Holz / BB7):   | ≥80,0 / ≥80,0 %                 |   |             |
| CO:   | ≤1250 / ≤1250 mg/m <sup>3</sup> |   |             |
| NOx:  | ≤200 / ≤200 mg/m <sup>3</sup>   |   |             |
| CnHm:   | ≤120 / ≤120 mg/m <sup>3</sup>   |   |             |
| Staub:  | ≤40 / ≤40 mg/m <sup>3</sup>     |   |             |

**Für Österreich:** Werte zu Wirkungsgrad und Emissionen siehe „CE Kennzeichnung“.

|                                |                                  |
|--------------------------------|----------------------------------|
| Abgasmassenstrom:              | 5,8 g/s                          |
| Förderdruck bei NWL:           | 12,0 Pa                          |
| Abgastemperatur<br>am Stutzen: | 259 °C                           |
| Ø Rohrstützen:                 | 150 mm                           |
| Zugelassene<br>Brennstoffe:    | Scheitholz, BB7,<br>Holzbriketts |

## 5. Betrieb des Kaminofens



### 5.1 Allgemeine Sicherheitshinweise

Für den sicheren Betrieb Ihres Kaminofens sind folgende Sicherheitshinweise unbedingt zu beachten:

Der Kaminofen darf nur nach dieser Bedienungsanleitung betrieben werden. Stets Bedienhandschuhe verwenden!

Die Bedienung der Luftschieber, das Öffnen und Schließen der Feuerraumtür sowie das Entnehmen des Rostes zur Entaschung sollte immer mit dem beigefügten Hilfswerkzeug erfolgen - **Verletzungs- und Verbrennungsgefahr!** -

Der Heizbetrieb ist nur mit geschlossener Feuerraumtür gestattet!

Nur die angegebenen Brennstoffe verwenden!

Keine Blechdosen oder ähnliche Behälter in den Feuerraum legen - **Explosionsgefahr!**

Niemals ein Kaminfeuer mit Wasser löschen!

Kinder vor den Gefahren heißer Oberflächen warnen!

Kinder niemals mit einem in Betrieb befindlichen Heizkamin unbeaufsichtigt lassen!

Benutzen Sie zum Anheizen niemals brennbare Flüssigkeiten (Brandbeschleuniger)!

Die Feuerraumtür darf nur zur Brennstoffaufnahme geöffnet werden!

Prüfen Sie bei raumluftabhängigem Betrieb, ob für den Aufstellraum eine ausreichende Verbrennungsluftzufuhr sichergestellt ist (Verbrennungsluftverbund).

Der Kaminofen darf nur von Erwachsenen beheizt werden! Achten Sie darauf, dass Kinder nie allein beim Ofen verweilen und lassen Sie eine in Betrieb befindliche Feuerstätte niemals längere Zeit ohne Aufsicht!

**Schließen Sie niemals alle Luftschieber, solange der Ofen noch in Betrieb ist!**  
**Es besteht Verpuffungsgefahr durch Entzündung unverbrannter Brenngase!**



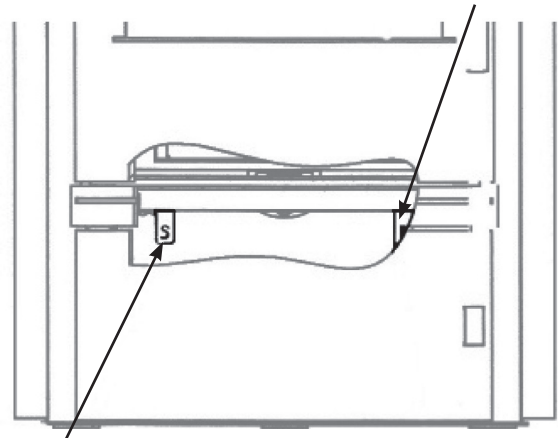
**Achtung! Durch den Abbrand von Brennmaterial wird Wärmeenergie frei, die zu einer starken Erhitzung der Oberflächen, Feuerraumtüren, Bediengriffe, Sichtscheibe und Rauchrohre führt. Die Berührung dieser Teile ohne entsprechenden Schutz oder Hilfsmittel (Bedienhandschuh verwenden!) ist während des Heizbetriebes zu unterlassen. VERBRENNUNGSGEFAHR!**

### 5.2 Luftregelung

Der Kaminofen ist mit Primär- und Sekundärluftreglern ausgestattet. Die Luftregler werden nach Öffnen der Tür zum Holzlagerfach sichtbar und zugänglich.

#### Primärluftregler

(Vollständig eingeschoben = offen; vollständig herausgezogen = geschlossen)



#### Sekundärluftregler

(Vollständig eingeschoben = offen; vollständig herausgezogen = geschlossen)



Das richtige Heizen des Kaminofens erfordert etwas Übung. Insbesondere die Holzart, die Dicke der Holzscheite und deren Trocknungsgrad sowie der momentane Förderdruck sind Parameter, die situationsbedingt variieren und die eine Anpassung bei der Bedienung erfordern..

Nutzen Sie zum besseren Verständnis der Bedienung auch unser erklärendes Video. Scannen Sie dazu mit Ihrem Smartphone oder Tablet den nebenstehenden QR-Code.



## 5.3 Geeignete Brennstoffe

Der Kaminofen ist zur Verbrennung von naturbelassenem Scheitholz, Holzbriketts und Braunkohlenbriketts geeignet.

Klassisches Kaminholz ist Buche und Birke. Diese Holzarten haben den höchsten Heizwert und verbrennen sauber, sofern sie trocken gelagert wurden.

### Nicht verbrannt werden dürfen:

- Feuchtes oder mit Holzschutzmitteln behandeltes Holz
- Feinhackschnitzel
- Papier und Pappe (außer zum Anzünden)
- Rinden oder Spanplattenabfälle
- Kunststoffe oder sonstige Abfälle
- Frisch geschlagenes Holz sollte gespalten und 12 - 18 Monate regengeschützt im Freien vorgelagert werden.

**Nach dem Bundes-Immissionsschutzgesetz darf Brennholz nur max. 20% Restfeuchte aufweisen!**



### Bitte beachten Sie:

**Bei gedrosseltem Betrieb steigen die Abgasseitigen Emissionen an!** Zudem wird die Reinhaltung der Sichtscheibe beeinträchtigt.

## 5.4 Inbetriebnahme

- Primär- und Sekundärluftregler maximal öffnen! Achten Sie darauf, dass eine evtl. im Verbindungsstück eingebaute Drosselklappe ebenfalls vollständig geöffnet ist.

- Legen Sie 2–3 Anzündwürfel mittig auf den Rost, schichten Sie darauf Reisig und kleine Holzspäne.

- Entzünden Sie die Anzündwürfel und lehnen Sie die Feuerraumtür vorerst nur an (nicht vollständig schließen!). Dadurch wird vermieden, dass die entstehenden Abgase an der noch kalten Sichtscheibe kondensieren können.

- Öffnen Sie nach etwa 5–10 Min., wenn sich das Feuer gut entwickelt hat, die Feuerraumtür vorsichtig und legen Sie 1 bis 2 etwa armdicke Holzscheite nach. Schließen nun die Feuerraumtür ganz.

- Wenn die nachgelegte Holzmenge gut angebrannt ist und der Ofen Betriebstemperatur erreicht hat, reduzieren Sie die Primärluftzufuhr stufenweise soweit, bis gerade noch Flammen sichtbar sind. Bei optimalem Förderdruck und Brennmaterialqualität kann die Primärluft möglicherweise vollständig geschlossen werden.

- Öffnen Sie die Feuerraumtür erst dann wieder vorsichtig, wenn das aufgelegte Brennmaterial heruntergebrannt ist und Sie neues Brennmaterial nachlegen wollen.

- Es wird empfohlen, den Sekundärluftregler max. offen zu halten, damit möglichst viel „Scheibenspülluft“ ein „Beschlagen“ der Sichtscheibe mit Rußpartikeln verhindert.

- Regeln Sie daher den Wärmebedarf Ihres Raumes mit der Aufgabemenge des Brennmaterials. Zu starker Drosselbetrieb führt zu unnötiger Umweltbelastung, Verrußung des Feuerraums, der Sichtscheibe sowie der Rauchrohre.

## 5.5 Heizen mit Braunkohlenbriketts

- Erzeugen Sie zunächst eine Grundglut mit Holz.
- Legen Sie dann 2 Braunkohlenbriketts quer in den Feuerraum. Lassen Sie dabei etwas Raum zwischen den Briketts.

## 5.6 Heizen in der Übergangszeit

Der Förderdruck ist der „Motor“ eines Kamino-fens. Er entsteht durch die Differenz zwischen der Außentemperatur und der Raumtemperatur: Warme Luft hat eine geringere Dichte als kalte Luft, hierdurch entsteht ein Auftrieb. Durch den dadurch entstehenden Unterdruck wird neue Luft angesogen.

Bei Außentemperaturen über 16°C kann es zu Funktionsstörungen wegen mangelndem Förderdruck (Schornsteinzug) kommen.

**In diesem Fall weniger Brennmaterial auflegen und den Primärluftregler weiter öffnen.**



### Hinweis:

Der Feuerraum sollte beim Anheizen eines noch kalten Ofens behutsam bestückt und mit relativ kleiner Flamme geheizt werden, damit sich alle Materialien langsam an die Wärmeentwicklung gewöhnen können. Sie verhindern damit Risse in den Schamottesteinen, Lackschäden und Materialverzug.



### Hinweis:

Während der ersten Heizvorgänge kann es durch Nach-trocknung der Beschichtung zu verstärkter Geruchsbildung kommen. Dies verliert sich aber bereits nach kurzer Zeit. Öffnen Sie daher anfangs die Fenster des Aufstellungsraumes zum Lüften.

## 5.7 Maximale Aufgabemengen und Luft-einstellung bei Nennwärmeleistung (NWL)

### Für Brennstoff Holz:

- Brennstoffmenge: 2 Scheite, 20 cm
- Primärlufteinstellung: 1/4 offen
- Sekundärluft-einstellung: offen

### Für Brennstoff Braunkohlenbriketts:

- Brennstoffmenge: 2 Briketts
- Primärlufteinstellung: offen
- Sekundärluft-einstellung: 1/4 offen



### Wichtige Hinweise zum Schwachlast-Betrieb:

**Vermeiden Sie einen Schwachlast-Betrieb bei maximaler Brennstoffmenge und Drosselung der Heizleistung durch die Einstellung der Luftschieber!**

Legen Sie bei niedrigerem Wärmebedarf entsprechend weniger Brennstoff auf und achten Sie auf eine lebhafte Flammenbildung.

Halten Sie den Sekundärluftschieber möglichst immer vollständig geöffnet, da die Sekundärluft auch für die Reinhaltung der Sichtscheibe sorgt.

## 5.8 Aschenentleerung

Achten Sie darauf, dass der Aschenkasten rechtzeitig geleert wird, damit der Aschenkegel nicht zu dicht an den Rost heranwächst. Es besteht sonst die Gefahr, dass der Rost ungenügend gekühlt und dadurch zerstört wird.

Prüfen Sie vor einer Aschenentleerung stets auf Restglut in der Asche! Auch wenn die Asche außen bereits erkaltet ist, können sich im Inneren noch Glutreste befinden, die zu einem Brand in der Mülltonne führen können!

## 5.9 Reinigung und Pflege



**Achtung!**  
**Der Kaminofen darf nur im vollständig erkalteten Zustand gereinigt werden!**

Jährlich mindestens einmal, im Bedarfsfall auch häufiger, sollten die Ruß- und Aschenablagerungen im Rauchrohr, sowie im Feuer- und den Abgaswegen, entfernt werden. Dazu eignet sich hervorragend ein Staub- bzw. Aschensauger. Verschmutzungen der Sichtscheibe entfernen Sie mit einem handelsüblichen Fensterglasreiniger.



**Hinweis:** Die Lackierung des Ofens erreicht erst nach mehrmaligem Heizen mit NWL ihre Endfestigkeit. Um Lackbeschädigungen zu vermeiden, ist eine Oberflächenreinigung erst nach mehreren Heizvorgängen zu empfehlen!



**Hinweis:** Die Oberflächen des Ofens dürfen nicht mit „scharfen“ Putzmitteln gereinigt werden. Verwenden Sie lediglich ein sauberes, trockenes Staubtuch.

## 5.10 Schornsteinbrand

Wird ungeeigneter oder zu feuchter Brennstoff verwendet, kann es aufgrund von Ablagerungen im Schornstein zu einem Schornsteinbrand kommen! Ein Schornstein- oder ein Kaminbrand entsteht, wenn sich im Schornstein abgelagerter Ruß entzündet, der durch unvollständige Verbrennung entstanden ist.



**Achtung Schornsteinbrand!**  
**Verschließen Sie sofort alle Luftöffnungen am Kaminofen und alarmieren Sie die Feuerwehr!**

Anschließend muss von einem Fachmann sichergestellt werden, dass an der gesamten Abgasanlage durch den Schornsteinbrand keine Risse bzw. Undichtigkeiten entstanden sind.

## 6. Raumheizvermögen (nach DIN 18893)

|                  |                   |
|------------------|-------------------|
| Günstig:         | 88 m <sup>3</sup> |
| Weniger günstig: | 53 m <sup>3</sup> |
| Ungünstig:       | 34 m <sup>3</sup> |

(Die angegebenen Werte gelten für Räume, die nicht der Wärmeschutzverordnung entsprechen. Für Räume, die der zur Zeit geltenden Wärmeschutzverordnung entsprechen, sind geringere Leistungen erforderlich.)

## ORANIER-Werksgarantie

Zur Inanspruchnahme von Garantieleistungen ist in jedem Fall die Vorlage des Kaufbeleges erforderlich.

Für unsere ORANIER-Geräte leisten wir unabhängig von den Verpflichtungen des Händlers aus dem Kaufvertrag gegenüber dem Endabnehmer unter den nachstehenden Bedingungen Werksgarantie:

Die ORANIER-Garantie erstreckt sich auf die unentgeltliche Instandsetzung des Gerätes bzw. der beanstandeten Teile. Anspruch auf kostenlosen Ersatz besteht nur für solche Teile, die Fehler im Werkstoff und in der Verarbeitung aufweisen.

Diese Garantiebedingungen gelten nur für die Länder Deutschland und Österreich. Für alle übrigen Länder gelten gesonderte Bedingungen der jeweiligen Ländergesellschaft.

Übernommen werden dabei sämtliche direkten Lohn- und Materialkosten, die zur Beseitigung dieses Mangels anfallen.

Weitergehende Ansprüche sind ausgeschlossen.

ORANIER haftet grundsätzlich nicht für mittelbare oder unmittelbare Schäden, die durch die Verwendung von nicht originalen Ersatzteilen entstehen.

1. Die ORANIER-Werksgarantie beträgt 24 Monate und beginnt mit dem Zeitpunkt der Übergabe, der durch Rechnung oder Lieferschein nachzuweisen ist.

2. Innerhalb der Werksgarantie werden alle Funktionsfehler, die trotz vorschriftsmäßigem Anschluss, sachgemäßer Behandlung und Beachtung der gültigen ORANIER-Einbauvorschriften und Betriebsanleitungen nachweisbar auf Fabrikations- oder Materialfehler zurückzuführen sind, durch unseren Kundendienst beseitigt. Emaille und Lackschäden werden nur dann von dieser Werksgarantie erfasst, wenn sie innerhalb von 2 Wochen nach Übergabe des ORANIER-Gerätes unserem Kundendienst angezeigt werden.

Transportschäden (diese müssen entsprechend den Bedingungen des Transporteurs gegen den Transporteur geltend gemacht werden) sowie Einstellungs-, Einregulierungs- und Umstellarbeiten an Gasverbrauchseinrichtungen fallen nicht unter diese Werksgarantie.

3. Durch Inanspruchnahme der Werksgarantie verlängert sich die Garantiezeit weder für das ORANIER-Gerät noch für neu eingebaute Teile. Ausgewechselte Teile gehen in unser Eigentum über.

4. Über Ort, Art und Umfang der durchzuführenden Reparatur oder über einen Austausch des Gerätes entscheidet unser Kundendienst nach billigem Ermessen. Soweit nicht anders vereinbart, ist unsere Kundendienstzentrale zu benachrichtigen. Die Reparatur wird in der Regel am Aufstellungsort, ausnahmsweise in der Kundendienstwerkstatt durchgeführt. Zur Reparatur anstehende Geräte sind so zugänglich zu machen, dass keine Beschädigungen an Möbeln, Bodenbelag etc. entstehen können.

5. Die für die Reparatur erforderlichen Ersatzteile und die anfallende Arbeitszeit werden nicht berechnet.

6. Wir haften nicht für Schäden und Mängel an Geräten und deren Teile, die verursacht wurden durch:

- Äußere chemische oder physikalische Einwirkungen bei Transport, Lagerung, Aufstellung und Benutzung (z.B. Schäden durch Abschrecken mit Wasser, überlaufende Speisen, Kondenswasser, Überhitzung). Haarrissbildung bei emaillierten oder kachelglasierten Teilen ist kein Qualitätsmangel.

- Falsche Größenwahl.

- Nichtbeachtung unserer Aufstellungs- und Bedienungsanleitung, der jeweils geltenden baurechtlichen allgemeinen und örtlichen Vorschriften der zuständigen Behörden, Gas- und Elektrizitätsversorgungsunternehmen.

Darunter fallen auch Mängel an den Abgasleitungen (Rauchrohr, ungenügender oder zu starker Förderdruck) sowie unsachgemäß ausgeführte Instandhaltungsarbeiten, insbesondere Vornahme von Veränderungen an den Geräten, deren Armaturen und Leitungen.

- Verwendung ungeeigneter Brennstoffe bei mit Kohle und Heizöl gefeuerten Geräten; ungeeigneter Gasbeschaffenheit und Gasdruckschwankungen bei Gasgeräten; ungewöhnlichen Spannungsschwankungen gegenüber der Nennspannung bei Elektrogeräten.

- Falsche Bedienung und Überlastung und dadurch verursachte Überhitzung der Geräte, unsachgemäße Behandlung, ungenügende Pflege, unzureichende Reinigung der Geräte oder ihrer Teile; Verwendung ungeeigneter Putzmittel (siehe Bedienungsanleitung).

- Verschleiß der den Flammen unmittelbar ausgesetzten Teile aus Eisen und Schamotte (z.B. Stahl-Guss- oder Schamotteauskleidungen).

Wir haften nicht für mittelbare und unmittelbare Schäden, die durch die Geräte verursacht werden. Dazu gehören auch Raumverschmutzungen, die durch Zersetzungsprodukte organischer Staubanteile hervorgerufen werden und deren Pyrolyseprodukte sich als dunkler Belag auf Tapeten, Möbeln, Textilien und Ofenteilen niederschlagen können.

Fällt die Beseitigung eines Mangels nicht unter unsere Gewährleistung, dann hat der Endabnehmer für die Kosten des Monteurbesuches und der Instandsetzung aufzukommen.

**ORANIER Heiztechnik GmbH**  
**Oranier Straße 1**  
**35708 Haiger / Sechshelden**







## Table des matières F

|  |           |   |                          |
|--|-----------|---|--------------------------|
| <b>Introduction</b>  | <b>18</b> | <b>Garantie</b>   | <b>31</b>                |
| <b>Service après-vente / Pièces de rechange</b>                                  | <b>18</b> | <b>Déclaration de performances</b>                            | <b>33</b>                |
| <b>Protection de l'environnement</b>   | <b>20</b> | <b>Déclaration de conformité EU</b>                           | <b>34</b>                |
| 1. Description   | 21        | <b>Marquage CE</b>  | <b>34</b>                |
| 2. Généralités et mises en garde   | 21        | <b>Label énergétique et fiche produit selon les normes EU</b> | <b>35</b>                |
| 2.1 Prise d'air extérieur  | 22        | <b>Documentation technique</b>                                | <b>35</b>                |
| 2.2 Type de poêle  | 22        | <b>Identification de l'appareil*</b>                          | Voir au dos de ce manuel |
| 3. Raccordement au conduit de fumées et installation du poêle                    | 23        |   |                          |
| 3.1 Tuyaux de raccordement   | 23        |   |                          |
| 3.2 Installation du poêle  | 24        |   |                          |
| 4. Caractéristiques techniques   | 25        |   |                          |
| 5. Utilisation du poêle  | 26        |   |                          |
| 5.1 Consignes générales de sécurité  | 26        |   |                          |
| 5.2 Réglages d'arrivée d'air   | 27        |   |                          |
| 5.3 Le choix du combustible approprié  | 27        |   |                          |
| 5.4 Premier feu  | 27        |   |                          |
| 5.5 Mise en service  | 28        |   |                          |
| 5.6 Utilisation de briquettes de lignite   | 28        |   |                          |
| 5.7 Chauffage à la mi- saison  | 28        |   |                          |
| 5.8 Quantité maximale de combustible et réglage de l'air à la puissance nominale | 29        |   |                          |
| 5.9 Décendrage   | 29        |   |                          |
| 5.10 Nettoyage et entretien  | 29        |   |                          |
| 5.11 Ramonage obligatoire  | 30        |   |                          |
| 5.12 Feu de cheminée   | 30        |   |                          |



**\*Important :**

**En cas de commande de pièces de rechange et en cas de demande d'intervention SAV, veuillez toujours mentionner les références de votre type d'appareil !**

**Pour plus de facilité, merci de cocher sans attendre la case correspondant au type du poêle que vous venez d'acquérir dans le tableau de la page « Identification de l'appareil ».**



**Important :**

**Avant la première flambée, veuillez lire attentivement le paragraphe « Premier feu » de ce manuel.**

## **Cher Client**

Nous tenons à vous féliciter pour l'achat de votre poêle Oranier !

Les poêles Oranier vous offrent une technologie de pointe mûrie et fiable et allient une parfaite fonctionnalité à un design attrayant.

Pour un parfait fonctionnement et de manière à ce que vous obteniez toute satisfaction, faites appel à un installateur spécialiste de la marque. Il vous assurera une installation dans les règles de l'art et assumera l'entière responsabilité de l'installation finale, ainsi que le service après-vente s'il y a lieu.

## **Service après-vente / Pièces de rechange**

Votre poêle comporte un certain nombre de pièces d'usure. Veuillez en contrôler l'état régulièrement et lors de l'entretien annuel.

Votre revendeur est à même de vous fournir les pièces de rechanges adéquates.

Pour toute demande de renseignements ou de pièces détachées, consulter votre revendeur et indiquez-lui la référence et le numéro de série qui se trouve sur la plaquette signalétique de l'appareil et que nous vous conseillons de retranscrire ci-dessous:



**ATTENTION !**  
**Risque d'incendie**  
**en cas d'utilisation de pièces**  
**non originales.**

L'utilisation de plaques d'habillage foyer ayant des propriétés thermiques inadéquates peut entraîner une surchauffe des murs et du mobilier à proximité de l'appareil ! **Veillez donc utiliser exclusivement nos pièces de rechange d'origine.**



**L'appareil ne doit en aucun cas subir de modifications !** L'acheteur et utilisateur d'un poêle à bois est tenu de s'informer sur son maniement correct à l'aide de ce manuel ! Veuillez donc le lire attentivement.

**Le non-respect des instructions et mises en garde contenues dans ce manuel entrainera l'annulation immédiate de votre garantie.** Merci de votre compréhension !



**Recommandation !**

Avant l'installation et la mise en service de l'appareil, veuillez vous assurer qu'aucun élément de fonction (manettes de réglage, habillage, joints, porte, buse, etc...) n'a été endommagé au cours de la livraison.

Si vous constatez des dégâts quels qu'ils soient, veuillez contacter au plus vite votre revendeur.



Ce manuel vous informe sur les fonctions et l'utilisation de votre poêle et est **partie intégrante du produit.** **Veuillez suivre scrupuleusement ses instructions et conservez-le soigneusement** pour toute référence ultérieure et afin de pouvoir le consulter au début de chaque nouvelle période de chauffage.

## Normes en vigueur

DTU 24.1 traitant des conduits de fumées

DTU 24.2 traitant des cheminées équipées d'un poêle fermé

EN 13240 traitant des poêles à combustible solide

Les normes NF et NF DTU sont disponibles auprès de l'AFNOR

Les éventuels branchements électriques doivent être effectués dans le respect des normes par un électricien professionnel qualifié



Appareil conforme aux exigences de la norme EN 13240



Rendement et émissions: se référer au certificat « **Marquage CE** » contenu dans ce manuel !

## Protection de l'environnement

### Élimination des emballages

L'emballage protège l'appareil contre d'éventuels dégâts durant le transport. Les matériaux utilisés ont été choisis en fonction de critères écologiques et sont facilement recyclables.

Les éléments en bois de cet emballage sont en bois de conifère non-traité et bien sec.

Ils sont ainsi parfaitement utilisables comme bois d'allumage. Prenez donc la peine de les couper à la taille qui vous convient pour pouvoir ensuite les brûler.

La réinsertion des autres éléments de l'emballage, tels que bandes adhésives, sacs PE, etc... dans le circuit des matériaux réutilisables économise les matières premières et réduit le volume des déchets à éliminer.

En général, votre revendeur vous reprendra les divers éléments de l'emballage.

Si vous vous en débarrassez vous-même, veuillez vous renseigner sur l'adresse de la déchetterie la plus proche de votre domicile !

### Élimination de l'appareil en fin de vie

Si l'appareil doit être éliminé dans son intégralité, veuillez vous adresser aux entreprises locales d'élimination des déchets.

La majeure partie des composants de l'appareil peut être réutilisée (recyclée) en raison des principaux matériaux utilisés, à savoir la tôle d'acier ou la fonte.

Pour un aperçu des matériaux utilisés pour les différents composants de l'appareil et leur élimination, veuillez consulter le tableau ci-dessous :

| Composant de l'appareil                 | Matériau          | Démontage                     | Élimination   |
|---|-------------------|-------------------------------|---|
| Habillage du foyer                      | Vermiculite       | Retirer                       | Déchets résiduels   |
|   | Béton réfractaire | Retirer                       | Déchets résiduels   |
| Vitre                                   | Vitrocéramique    | Décoller ou desserrer les vis | Déchets de construction   |
| Joints d'étanchéité                     | Fibre de verre    | Décoller ou desserrer les vis | Fibres minérales artificielles (KMF) : se renseigner sur les possibilités d'élimination locales |
| Habillage en pierre                     | Pierre naturelle  | Desserrer les vis de maintien | Déchets de construction   |
| Habillage en céramique                  | Céramique         | Desserrer les vis de maintien | Déchets de construction   |
| Corps de l'appareil                     | Tôle d'acier      | -                             | Déchets métalliques   |
| Porte(s) de l'appareil                  | Fonte             | Desserrer les vis de fixation | Déchets métalliques   |
|   | Tôle d'acier      | Desserrer les vis de fixation | Déchets métalliques   |
| Autres composants métalliques           | Métal             | Desserrer les vis de fixation | Déchets métalliques   |
| Composants électriques ou électroniques | -                 | Desserrer les vis de fixation | Système de reprise des appareils électriques usagés   |

## 1. Description

Le corps du poêle est en acier soudé. Il comporte dans sa partie centrale une chambre de combustion habillée de plaques isolantes. Sous la solide grille foyère se trouve un cendrier. Le poêle est équipé d'un compartiment range bûches muni d'une porte situé sous le foyer. Il est en outre doté d'un compartiment chauffe-plat situé au dessus du foyer.

C'est un poêle à convection, c'est-à-dire qu'il aspire l'air ambiant pour le réchauffer dans ses circuits de convection et le rediffuse ensuite vers l'extérieur pour réchauffer la pièce.

Cet appareil est reconnu conforme à la norme EN 13240.

## 2. Généralités et mises en garde

Cet appareil a été conçu pour la combustion de bois. Il est formellement interdit de l'utiliser comme incinérateur ou d'y brûler des combustibles liquides, du charbon ou des dérivés du charbon.

Il appartient à l'installateur ainsi qu'à l'utilisateur, s'il devait installer son appareil lui-même, de respecter toutes les réglementations locales et nationales ainsi que les normes européennes lors de l'installation et l'utilisation de l'appareil. L'appareil doit être installé conformément aux spécifications des normes en vigueur. Le recours à un professionnel qualifié est recommandé.

Les instructions contenues dans ce manuel d'utilisation sont à respecter, ce manuel est à conserver durant toute l'exploitation de l'appareil.

Avant toute intervention sur les dispositifs de connexion électrique (s'il y a lieu), veuillez à mettre hors tension tous les circuits d'alimentation.

Le poêle est chaud pendant son fonctionnement, tout particulièrement sa surface vitrée, mais aussi les côtés et les tuyaux. Les températures restent élevées longtemps, même après extinction des flammes.

Veillez donc éviter tout contact avec les surfaces de l'appareil et ne laissez jamais les enfants en bas-âge sans surveillance à proximité du poêle.

### Mises en garde :

Éloignez en périphérie de l'appareil toute matière pouvant être altérée ou détériorée par la chaleur (mobilier, papier peint, tentures, boiserie...).

Il est interdit d'utiliser tout combustible autre que le bois bûche non traité et les briquettes de lignite. Veuillez également à ne pas dépasser la charge de combustible recommandée.

Toute modification de l'appareil ou de l'installation non prévue par le constructeur est interdite, dégageant toute responsabilité du revendeur et du constructeur et annulerait la garantie.

Veillez utiliser exclusivement les pièces de rechange recommandées par le constructeur.

Le non-respect de ces recommandations implique l'entière responsabilité de celui qui effectue la manipulation interdite.

Toute installation d'un tel appareil dans un lieu public est soumise au règlement sanitaire départemental, lequel règlement est déposé en préfecture.

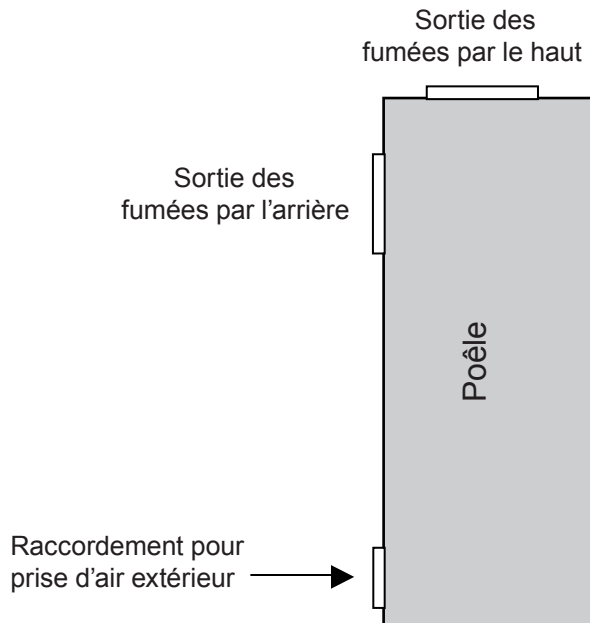
Le constructeur se réserve le droit de modifier présentation, dimensions et côtes de ses modèles ainsi que la conception de leur montage à tout moment et sans préavis.

La responsabilité du constructeur est limitée à la fourniture de l'appareil et ne saurait être engagée en cas de non-respect des prescriptions contenues dans ce manuel.

Les schémas, croquis, photos et textes du présent document sont la propriété exclusive du fabricant et ne peuvent être reproduits sans son autorisation écrite.

## 2.1 Prise d'air extérieur

**Si besoin est, il est possible de connecter le poêle à une prise d'air extérieur (fig. 1)**  
**Fig. 1**



Dans le cas de pièces à vivre particulièrement étanches, il est possible de raccorder le poêle à une prise d'air extérieur.

**En cas de connexion directe à l'air extérieur, veillez bien à ce que les conduits soient parfaitement étanches avec une entrée d'air face aux vents dominants.**

L'apport d'air de combustion ne peut se faire que par un tuyau lisse de 100 mm de diamètre, en acier ou plastique. La longueur maximale du tuyau ne doit pas dépasser 6 m, ne doit pas comporter de réductions et ne doit pas avoir plus de 3 coudes à 90° !

L'arrivée d'air ne doit pas être réduite ou obturée par inadvertance quand le poêle est en fonctionnement.

Pour un conduit débouchant dans un vide sanitaire, la section de la grille d'aération du vide sanitaire en cm<sup>2</sup> doit être égale à au moins 5 fois la surface au sol du vide sanitaire en m<sup>2</sup>.

Si le raccordement à l'air extérieur est impossible, il faudra installer une prise d'air frais extérieur supplémentaire positionnée face aux vents dominants.

Cette prise est d'autant plus nécessaire en cas de logement fortement isolé et /ou équipé d'une VMC (ventilation mécanique contrôlée).

Cette arrivée d'air, obturable\* lors du non-fonctionnement de l'appareil, doit avoir une section libre d'ouverture de 1,2 dm<sup>2</sup>.

Elle ne doit pas être réduite ou obturée par inadvertance quand le poêle est en fonctionnement.

\* sauf si le logement ne dispose pas de ventilation par balayage (arrêté mars 1982): dans ce cas, l'arrivée d'air doit être non-obturable!

Attention! Une hotte de cuisine à fort débit peut perturber la combustion d'un appareil à bois.

Il est en tout cas impératif d'assurer une consommation d'air de combustion d'environ 30 m<sup>3</sup> /h pour une dépression de 4 Pa.

Quand l'appareil est à l'arrêt, veillez à fermer les tirettes d'arrivée d'air pour éviter toute circulation d'air froid dans le conduit. L'isolation du tuyau permet d'éviter une formation éventuelle de condensation.

**Le tirage du conduit doit être à même de surmonter les résistances supplémentaires d'une telle installation.**

## 2.2 Type de poêle

Ce poêle est équipé d'une porte de foyer à fermeture automatique munie de ressorts, et est conçu exclusivement pour une **utilisation à porte fermée**.

La porte doit pouvoir se refermer d'elle-même après rechargement du poêle, de façon à ce que le tirage (dépression) du conduit de fumées ne soit pas perturbé, ce qui entraînerait des dangers et dysfonctionnements.

Le type et l'état du conduit de fumées utilisé joue un rôle essentiel pour le bon fonctionnement de votre poêle.

**Veillez donc demander l'avis d'un professionnel qualifié qui vous dira si le conduit de fumée est apte à être utilisé.**

Cet appareil est conforme à la norme EN 13240.

### 3. Raccordement au conduit de fumées et installation du poêle

Se référer au DTU 24.1

Pour un conduit déjà existant : veillez à ce qu'il soit totalement propre, si non, faites-le ramoner par action mécanique avec un hérisson.

Faites également vérifier sa classification et contrôler son bon état (stabilité, étanchéité, compatibilité des matériaux, section) par un professionnel qualifié.

Si le conduit, de par son état, n'est pas utilisable, il appartiendra à un spécialiste de le remettre en état conformément aux réglementations en vigueur.

#### 3.1 Tuyaux de raccordement

Le raccordement de votre poêle peut se faire soit par le haut soit par l'arrière.

Le raccordement au conduit doit se faire dans la pièce où se trouve l'appareil.

Utilisez des tuyaux en tôle émaillée ou en acier inoxydable, sans réduction sur leur parcours (voir notre gamme d'accessoires, disponible chez votre revendeur).

Prévoyez un accès pour le ramonage et le nettoyage du conduit de raccordement.

Veillez à ce que le tuyau ne dépasse pas à l'intérieur du conduit; les emmanchements doivent être démontables et étanches.

La distance minimale entre le tuyau de raccordement et le mur d'adossement doit être égale à au moins 3 fois le diamètre du tuyau.

Évitez une trop longue portion horizontale; si vous ne pouvez faire autrement, donnez-lui une inclinaison ascendante de 5 cm par mètre.

Le raccordement de certains poêles peut se faire, au choix, soit par le haut soit par l'arrière : dans ce cas, veillez toujours à positionner hermétiquement le cache obturateur prévu à cet usage sur la sortie non-utilisée.



#### Attention !

Un tirage trop faible, mais aussi trop fort de la cheminée peut entraîner des dysfonctionnements !

Si la différence de dépression (tirage) par rapport aux valeurs indiquées dans le § 4 (Caractéristiques techniques) est supérieure à 25 %, il vous faudra faire modifier votre cheminée en conséquence !



#### À noter :

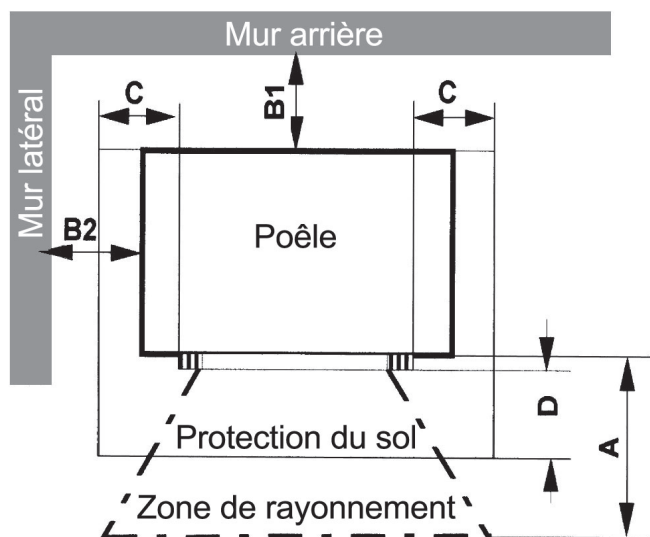
Les accessoires nécessaires pour le raccordement au conduit de fumées ne sont pas compris dans la livraison.

## 3.2 Installation du poêle

Pour l'installation du poêle, il est indispensable de strictement respecter **les règles et consignes de sécurité locales en vigueur**.

Veillez également respecter les distances minimales indiquées sur la fig.2.

Fig. 2



### Distances minimales à respecter:

|  |
|--|
| <b>A:</b> 80 cm dans la zone de rayonnement de la vitre  |
| <b>B1:</b> 20 cm distance mur arrière                    |
| <b>B2:</b> 20 cm distance mur latéral                    |
| <b>C:</b> 30 cm protection sol sur les côtés de la porte |
| <b>D:</b> 50 cm protection sol devant la porte           |

Les distances minimales arrières (B1) et latérales (B2) sont également mentionnées sur la plaque signalétique de l'appareil.

Les distances minimales arrières (B1) et latérales (B2) sont également mentionnées sur la plaque signalétique de l'appareil.

Lors de l'installation, il est impératif de respecter une distance de sécurité d'au moins 45 cm entre le tuyau de raccordement sur toute sa longueur et tout objet combustible / inflammable ou mur porteur.

Ceci peut nécessiter une distance entre l'appareil et le mur plus importante que celle mentionnée ci-dessus.

Ces distances minimales se réfèrent à des murs inflammables ou porteurs. Si ce n'est pas le cas, il est possible de réduire ces distances.

En cas de murs hautement isolés (valeur  $U < 0,4 \text{ W/m}^2\text{K}$ ), il faudra augmenter de 5 cm la distance minimale nécessaire entre le mur et l'appareil, en fonction de la norme DIN 18896.



### Attention !

**Pour votre sécurité veuillez strictement respecter les distances minimales de sécurité par rapport aux murs, parois, meubles et autres objets inflammables à proximité du poêle ainsi que les mesures de protection du sol !**



### Recommandation :

Assurez-vous d'avoir retiré de la chambre de combustion et du cendrier tous les documents et accessoires fournis. Décoller soigneusement tous les autocollants de la vitre sans y laisser de trace.



### Attention!

**Avant l'installation, il est important de vérifier l'aptitude du sol à supporter le poids de l'appareil.**

**Veillez utiliser, si nécessaire, une plaque de répartition des charges.**



## 4. Caractéristiques techniques

|   |   |  |             |
|---|---|--|-------------|
| Modèle :  | Pori 5 IV   | Ø conduit de fumées :                                | 150 mm      |
| Puissance nominale :  | 5,0 kW  | Raccordement par le haut (sol - haut de buse) :      | 1073 mm     |
| Plage d'utilisation :   | 2,9 - 5,0 kW  | Raccordement par le haut (bord arrière - axe buse) : | 130 mm      |
| Hauteur acier / pierre :  | 1046 / 1089 mm  | Raccordement par l'arrière (sol - bas de buse) :     | 840 mm      |
| Largeur :   | 523 mm  | Distances de sécurité arrière :                      | 200 mm      |
| Profondeur :  | 387 mm  | latérale :   | 200 mm      |
| Foyer H / L / P :   | 370 / 285 / 205 mm  | zone de rayonnement de la vitre :                    | 800 mm      |
| Ouverture foyer H / L :   | 355 / 300 mm  | Habillage foyer :                                    | vermiculite |
| Poids sans emballage acier / pierre :   | 85 / 126 kg   | Grille foyère :                                      | oui         |
| Apte à un fonctionnement en continu :   | oui   | Fermeture porte du foyer :                           | 2 points    |
| Testé et reconnu conforme à la norme :  | EN 13240  | Air primaire réglable :                              | oui         |
| Prise d'air extérieur :   | oui   | Air secondaire réglable système «vitre-propre» :     | oui         |
| Émissions et rendement énergétique (13% O <sub>2</sub> ; Bois / briquettes lignite) : |   | Air tertiaire :                                      | oui         |
| Rendement énergétique (bois / briquettes lignite) :                                   | ≥80,0 / ≥80,0 %   | Ø raccordement prise d'air extérieur :               | 100 mm      |
| CO :  | ≤1250 / ≤1250 mg/m <sup>3</sup>                               | Sol- axe buse :                                      | 274 mm      |
| NOx :   | ≤200 / ≤200 mg/m <sup>3</sup>                                 |  |             |
| CnHm :  | ≤120 / ≤120 mg/m <sup>3</sup>                                 |  |             |
| Particules fines :  | ≤40 / ≤40 mg/m <sup>3</sup>                                   |  |             |
| Débit massique des fumées :   | 5,8 g/s   |  |             |
| Dépression à allure nominale :  | 12,0 Pa   | Plaquette signalétique à l'arrière de l'appareil     |             |
| Température moyenne des fumées à la buse :  | 259°C   |  |             |
| Ø buse :  | 150 mm  |  |             |
| Combustibles autorisés :  | bûches de bois<br>briquettes de bois<br>briquettes de lignite |  |             |
| Taille des bûches :   | 25 cm maxi  |  |             |
| Charge nominale horaire :   | 1,66 kg/h   |  |             |
| Combustible de remplacement :   | briquettes de lignite   |  |             |
| Combustibles interdits :  | tout autre combustible, dont charbon ou dérivés               |  |             |

## 5. Utilisation du poêle



### 5.1 Consignes générales de sécurité

**Pour éviter tout danger, veuillez strictement respecter les consignes ci-dessous :**

N'utilisez le foyer qu'en fonction des consignes et instructions contenues dans ce manuel. **Veuillez toujours porter des gants de protection !**

Pour l'ouverture et la fermeture de la porte, pour toute manipulation des tirettes de réglages et pour le décrochage, veuillez toujours utiliser les ustensiles de protection fournis avec l'appareil (gant de protection, main froide) - **Risque de blessures ou de brûlures.**

L'appareil ne doit être utilisé qu'à porte fermée.

N'utilisez que les combustibles recommandés.

Ne brûlez jamais de déchets ménagers tels qu'aérosols, récipients de métal etc. dans le foyer! **Risque d'explosion.**

Ne jamais jeter d'eau pour éteindre le feu !

Veuillez informer les enfants des dangers représentés par les surfaces chaudes.

Ne laissez jamais les enfants sans surveillance à proximité de l'appareil.

Pour l'allumage, n'utilisez **jamais** de substances liquides inflammables (essence, alcool, etc).!

La porte du foyer ne doit être ouverte que pour l'alimentation en combustible. N'utilisez que les combustibles recommandés.

En cas de fonctionnement à l'air ambiant, veuillez vous assurer que la pièce est suffisamment alimentée en air de combustion, surtout si d'autres systèmes de circulation ou d'aspiration d'air (hotte aspirante, VMC, etc.) sont installés dans la même pièce.

**L'usage de l'appareil est strictement réservé aux adultes. Ne laissez pas les enfants seuls à proximité de l'appareil.**

Ne laissez pas l'appareil allumé **trop longtemps sans surveillance.**

**Ne fermez jamais complètement les arrivées d'air tant que le poêle est en fonctionnement à cause des risques de déflagration dus à l'inflammation de gaz combustibles imbrûlés.**



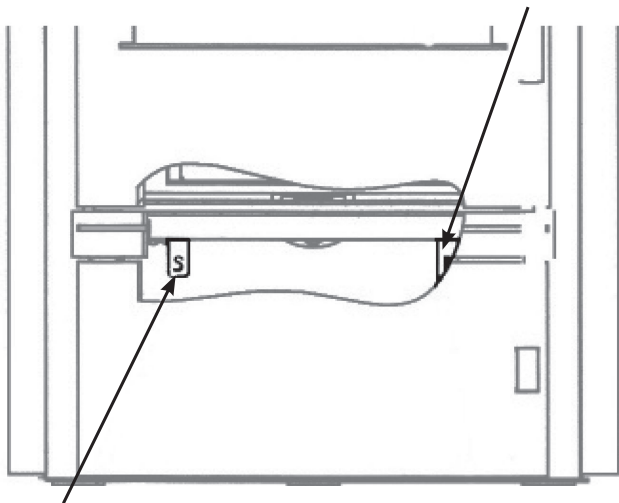
**Pendant la combustion, l'appareil dégage une forte chaleur et les surfaces de la porte, les poignées, la vitre et les conduits de fumées sont brûlants. Veuillez toujours porter un gant de protection pour toute manipulation de ces parties de l'appareil. RISQUE DE BRÛLURES !**

## 5.2 Réglages d'arrivée d'air

Le poêle est muni de tirettes de réglage d'arrivée d'air primaire et secondaire. Ces tirettes se trouvent derrière la porte du compartiment range-bûches.

### Réglage air primaire

(tirette complètement repoussée = ouvert;  
tirette complètement avancée = fermé)



### Réglage air secondaire

(tirette complètement repoussée = ouvert;  
tirette complètement avancée = fermé)



Une utilisation correcte du poêle demande un peu d'entraînement. Type du bois utilisé, épaisseur des bûches, taux de d'humidité résiduelle, tirage du conduit: ces paramètres ne sont pas constants et demandent que l'on s'y adapte lors de l'utilisation du poêle.

Pour mieux comprendre l'utilisation de votre poêle, consultez notre vidéo explicative. Pour cela, veuillez scanner le QR Code ci-contre avec votre smartphone ou votre tablette.



## 5.3 Le choix du combustible approprié

Ce poêle a été conçu pour la combustion de bûches de bois non traités, de briquettes de bois et de briquettes de lignite.

Le bois frais doit être fendu en bûches et séché sous abri sec et bien ventilé pendant au moins 18 à 24 mois.

**Son taux d'humidité résiduel doit être inférieur à 20 %.**

Les bois les mieux appropriés sont les feuillus durs (bouleau, charme, hêtre). Ces bois ont une valeur énergétique particulièrement élevée et brûlent de façon propre à condition d'être bien secs.

Les feuillus tendres (tilleul, saule, peuplier) sont à éviter et les résineux (pin, sapin...) en usage permanent sont à proscrire.

Évitez les flambées trop vives qui provoquent des surchauffes brutales.

**Il est interdit de brûler les substances suivantes :**

- bois humides ou traités (bois de récupération traités tels que planches, traverses de chemin de fer, etc...)
- débris de bois ou copeaux
- papier ou cartonnages (sauf pour l'allumage)
- écorces ou déchets d'aggloméré
- matières plastiques et déchets ménagers

## 5.4 Premier feu

Il convient après l'installation de procéder à un premier feu intense d'au moins une heure sans ouvrir la porte durant cette combustion. Ce premier feu permettra à la peinture de se consolider sur l'appareil. À la combustion, la peinture haute température va se ramollir pour parfaire son application: il est donc fortement déconseillé de toucher ou de frôler le poêle durant cette phase, sous peine d'endommager la peinture. La peinture durcira de manière définitive et permanente durant le refroidissement du poêle.

Pendant cette première chauffe, le poêle dégagera des odeurs et des fumées, phénomène normal dû à la cuisson de la peinture et à l'évaporation des graisses de montage. Veillez donc à bien ventiler la pièce.

## 5.5 Mise en service

- Ouvrez à fond les arrivées d'air primaire et secondaire. Veuillez vous assurer, s'il y a lieu, que la clé de tirage installée sur le conduit de raccordement est également complètement ouverte.
- Posez 2 ou 3 cubes d'allumage sur le milieu de la grille du foyer, et déposez dessus des brindilles et du petit bois.
- Allumez les cubes et repoussez la porte (ne la fermez pas encore complètement). Vous éviterez ainsi que les gaz de fumées ne se condensent sur la vitre encore relativement froide.
- Après 5 à 10 minutes, une fois le feu bien lancé, ouvrez la porte avec précaution, déposez 2 à 3 bûches dans le foyer et refermez hermétiquement la porte.
- Quand le feu a bien pris et que le poêle a atteint sa température de service, refermez progressivement l'arrivée d'air primaire en veillant à ce que les flammes restent vives. Si le tirage est optimal et le bois de bonne qualité, on pourra refermer complètement l'arrivée d'air primaire.
- Ne rechargez le poêle qu'une fois le bois consommé ; pour cela, veuillez ouvrir la porte avec précaution.
- Il est recommandé de laisser l'arrivée d'air secondaire ouverte au maximum pour que la vitre soit bien « balayée » et ne noircisse pas (système vitre-propre).
- Il est préférable de régler la chaleur de la pièce au moyen de la quantité de combustible. Une arrivée d'air insuffisante pollue l'environnement inutilement et provoque des dépôts de suie dans le foyer, sur la vitre et dans les conduits.



**Important :**  
**En baissant le régime de votre poêle (fonctionnement au ralenti), vous augmentez la formation d'émissions polluantes!** De plus, la vitre aura tendance à noircir.

## 5.6 Utilisation de briquettes de lignite

- L'utilisation de briquettes de lignite est possible soit comme complément au bois, soit comme combustible principal, à allure nominale ou à allure réduite.
- Veuillez tout d'abord à la formation d'un lit de braises suffisant en utilisant du bois pour l'allumage.
  - Placez ensuite 2 briquettes en travers sur la grille. Laissez de l'espace entre les briquettes.

## 5.7 Chauffage en mi- saison

Le tirage de la cheminée est pour ainsi dire le « moteur » de votre poêle et résulte de la différence entre la température extérieure et la température ambiante de la pièce. L'air chaud du foyer, plus léger que l'air froid, s'élève, ce qui provoque une dépression ou tirage naturel à l'intérieur du conduit. À la mi- saison, des températures extérieures de 16°C ou plus peuvent perturber le tirage de votre cheminée. Dans ce cas, veuillez utiliser des quantités de combustible moindres et ouvrez à fond l'arrivée d'air primaire.



### **Recommandation :**

À l'allumage, nous vous conseillons d'alimenter avec modération le foyer du poêle encore froid et de veiller à ce que le feu ne s'emballe pas trop vite, de façon à ce que les différents matériaux puissent s'adapter progressivement à la chaleur. On évitera ainsi les risques de fissures des pierres réfractaires, des problèmes de peinture et de déformation des matériaux.



### **Recommandation :**

Les éventuelles odeurs dues au séchage de la peinture au cours de la première utilisation du poêle disparaîtront rapidement. Au début, veuillez ouvrir les fenêtres pour bien ventiler la pièce.

## 5.8 Quantités maximales de combustible et réglage de l'air à puissance nominale

### Bois:

Quantité : 2 bûches, 20 cm

Air primaire : 1/4 ouvert

Air secondaire : ouvert

### Briquettes de lignite :

Quantité : 2 briquettes

Air primaire : ouvert

Air secondaire : 1/4 ouvert



### Conseil important en cas d'utilisation à allure faible:

**Évitez de réduire l'allure du poêle en manipulant les tirettes d'arrivée d'air quand il est alimenté au maximum.**

Pour diminuer l'allure, il est préférable de réduire la quantité de combustible tout en veillant à conserver une flamme vive.

Maintenez en permanence la tirette d'air secondaire ouverte au maximum, car l'air secondaire permet également le balayage de la vitre (système «vitre-propre»).

## 5.9 Décendrage

Veillez à vider régulièrement le cendrier. Un trop-plein de cendres entrave l'arrivée d'air sous la grille et perturbe la combustion. De plus, une grille obstruée risque de se déformer par surchauffe.

Veillez vous assurer qu'il ne reste pas de braises dans la cendre. Même si la cendre est froide, elle peut encore contenir des restes de braises qui pourraient mettre le feu à la poubelle utilisée. Utilisez de préférence un récipient métallique pouvant le cas échéant recevoir des cendres encore chaudes.

N'oubliez pas de remettre le cendrier à sa place après le décendrage.

## 5.10 Nettoyage et entretien



### Attention !

**Le poêle ne peut être nettoyé que quand il est complètement refroidi !**

### - Entretien des surfaces

Pour nettoyer les surfaces, n'utilisez jamais de produits abrasifs, de chiffons microfibre ou de produits liquides sur les surfaces peintes. Utilisez exclusivement un chiffon doux bien sec.

### - Nettoyage de la vitre

Le balayage de vitre (système «vitre-propre») fonctionne au mieux en puissance nominale. En cas de fonctionnement au ralenti, le balayage est moins efficace et la vitre peut s'encrasser par endroit. Pour le nettoyage, attendez que l'appareil soit froid et utilisez un chiffon humide trempé dans de la cendre de bois.

En cas d'utilisation de produits du commerce pour vitre de poêles, veillez à ne pas laisser couler ce produit sur les joints et à ne pas vaporiser de produit liquide sur les surfaces peintes !

### - Entretien annuel

En début de saison de chauffe, procédez à un nettoyage complet du poêle et débarrassez les conduits, la chambre de combustion et les circuits de fumées de tout dépôt de suie et de cendres. Pour cela veuillez utiliser un aspirateur ménager ou à cendres. Vérifiez également le bon fonctionnement des parties mobiles de l'appareil.

Remarque: une brique fissurée n'affecte pas le bon fonctionnement du poêle.



### Recommandation :

**N'utilisez jamais de détergents agressifs pour nettoyer la surface du poêle. Utilisez plutôt un chiffon doux.**



**Recommandation :**

La peinture du poêle n'atteint sa dureté définitive qu'après plusieurs flambées soutenues à puissance nominale. Ce n'est qu'après cela que vous pourrez nettoyer la surface du poêle sans risque d'endommager la peinture.

## 5.11 Ramonage obligatoire

Conformément à la législation, il est obligatoire de procéder à deux ramonages par an, l'un pendant la période de chauffe, l'autre avant la mise en route en automne (ramonage mécanique à l'aide d'un hérissou). Pensez à conserver le certificat de ramonage délivré par le professionnel chargé de l'opération ainsi que les factures.

## 5.12 Feu de cheminée

L'utilisation d'un combustible inadéquat ou trop humide entraîne des dépôts de suie dans la cheminée, ce qui peut entraîner un feu de cheminée !

Si ces dépôts de suie, dus à une combustion incomplète, prennent feu, il en résulte un feu de cheminée !



**En cas de feu de cheminée !**  
**Dans ce cas, fermez immédiatement toutes les arrivées d'air du poêle et avertissez les pompiers.**

Un professionnel qualifié devra s'assurer par la suite que l'ensemble des installations d'évacuation est bien resté intact (pas de fissures ni de fuites).

## **GARANTIE CONTRACTUELLE ORANIER POELES BOIS / POELES CHEMINEES/ FOYERS**

Nous garantissons nos appareils contre tout vice de fabrication dans les limites des dispositions ci-après:

- la garantie est limitée à l'échange ou à la réparation en nos usines des pièces reconnues défectueuses par nos services, après examen et contrôle en nos usines, à l'exclusion de toute autre indemnité.
- les pièces incriminées sont à retourner à votre revendeur avec copie de la facture d'achat et d'installation de l'appareil. Les frais de démontage et de remontage, les frais de main-d'œuvre ainsi que les éventuels dommages occasionnés par le transport ne peuvent en aucun cas être imputés au fabricant.

### **La durée de garantie est de**

- 2 ans pour les poêles bois, poêles cheminée, foyers, de chauffage par convection
- 2 ans pour les poêles bois, foyers, de chauffage de type hydro.

La garantie court à partir de la date de livraison de l'appareil par l'installateur, et ne peut s'appliquer que si votre appareil a été installé dans le respect des normes, des règles de l'art et conformément aux règles techniques rappelées dans la notice jointe à l'appareil.

ORANIER décline toute responsabilité en cas de dommages directs ou indirects causés par l'utilisation de pièces de rechange qui ne sont pas d'origine.

La garantie ne s'applique que dans la mesure où les recommandations et règles de fonctionnement de la notice de l'appareil sont strictement suivies.

### **Sont exclus de la garantie**

- les joints
- les garnitures réfractaires du corps de chauffe
- les déflecteurs et grilles foyères
- les habillages décoratifs pierres, marbres ou granit qui peuvent présenter des nuances de couleur ou de texture, des inclusions ou des veinages inhérents à ces matériaux naturels et qui de ce fait ne peuvent pas être considérés comme des défauts
- les habillages décoratifs en céramique qui peuvent présenter des variations de couleur et des craque-

lures appelées «faïençage », caractéristiques naturelles et inhérentes au matériau et à l'utilisation.

- les vitres des poêles. Elles sont en vitrocéramique, résistantes à des températures de l'ordre de 800°C, températures jamais atteintes en usage courant dans le corps de chauffe. Les accidents mécaniques du verre ne pourraient résulter que d'un choc, d'une mauvaise utilisation ou d'une mauvaise installation et sont de ce fait exclus de la garantie
- tout défaut qui serait consécutif à un excès de tirage du conduit de fumée et / ou au non-respect des prescriptions de la notice.

### **Généralités**

- Les interventions du revendeur et le remplacement éventuel de pièces au titre de la garantie ne sauraient prolonger la durée de la garantie. Les nouvelles pièces ne seront couvertes que par la durée de garantie initiale restante.

- La société décline toute responsabilité pour les dommages matériels et corporels causés directement ou indirectement aux personnes, animaux ou choses suite à la non-observation des prescriptions de la notice d'installation et d'utilisation jointe à l'appareil.

- Sont exclus de la garantie toutes les conséquences d'événements non-imputables au produit, tel que décharge électrique suite à orage ou défaut électrique, inondation, incendie, secousses sismiques, événements climatiques etc.

Les dispositions de la garantie ne sont pas exclusives du bénéfice au profit de l'acheteur de la garantie légale pour défauts et vices cachés qui s'appliquent dans les conditions des articles 1641 et suivants du code civil et des dispositions relatives à la garantie de conformité visées aux articles 211-4, 211-5 et 211-12 du code de la consommation.

## Kundendienstanfrage Heiztechnik

Deutschland Telefax + 49 (0) 2771 2630 - 349  
Österreich Telefax + 43 (0) 732 6602 30  
Schweiz Telefax + 41 (0) 812 5066 26

ORANIER Heiztechnik GmbH  
Oranier Straße 1  
35708 Haiger/Sechshelden  
E-Mail [service-ht@oranier.com](mailto:service-ht@oranier.com)  
[www.oranier.com](http://www.oranier.com)

Bitte füllen Sie für eine reibungslose Erledigung die nachstehende Felder sorgfältig aus.

Endkunde/Frau/Herr/Firma\* \_\_\_\_\_ Datum \_\_\_\_\_  
\_\_\_\_\_  
Kunden-Nummer \_\_\_\_\_  
Straße \_\_\_\_\_ Telefonisch erreichbar\* \_\_\_\_\_  
PLZ/Ort \_\_\_\_\_ Privat \_\_\_\_\_  
\_\_\_\_\_  
Dienstlich \_\_\_\_\_  
Händler/Firma\* \_\_\_\_\_ Mobiltelefon \_\_\_\_\_  
Ansprechpartner \_\_\_\_\_ E-Mail \_\_\_\_\_  
Installateur \_\_\_\_\_ Terminwunsch \_\_\_\_\_

Rechnungs-/Auftragsnummer, mit der das Gerät bezogen wurde\* \_\_\_\_\_

Modell \_\_\_\_\_ Serie\* \_\_\_\_\_  
Fertigungs-Nr.\* \_\_\_\_\_ Modellnummer\* \_\_\_\_\_  
Prüfstempel, Datum \_\_\_\_\_  
Ausführung und Farbe \_\_\_\_\_  
Kaufdatum\* \_\_\_\_\_

Kurze Beschreibung der Beanstandung\* \_\_\_\_\_  
\_\_\_\_\_  
\_\_\_\_\_  
\_\_\_\_\_

Erledigungsvermerk an Händler  ja  nein

Bearbeitungsvermerke ORANIER:

\*für eine Bearbeitung unbedingt erforderlich

ORANIER  
Heiz- und Kochtechnik GmbH  
Niederlassung Österreich  
Blütenstraße 15/4  
A-4040 Linz  
E-Mail [service-ht@oranier.com](mailto:service-ht@oranier.com)  
[www.oranier.com](http://www.oranier.com)

ORANIER  
Heiz- und Küchentechnik GmbH  
Niederlassung Schweiz  
Hartbertstrasse 1  
7000 Chur  
E-Mail [swiss@oranier.com](mailto:swiss@oranier.com)  
[www.oranier.com](http://www.oranier.com)



## LEISTUNGSERKLÄRUNG DECLARATION OF PERFORMANCE (DoP) DECLARATION DE PERFORMANCE

Gemäß Anhang III der Verordnung (EU) Nr. 305/2011  
(Bauproduktenverordnung)  
According to Regulation (EU) No. 305/2011  
En accord avec le règlement des produits de construction (EU) N° 305/2011

Für das Produkt: **Porl 5 IV**  
For the product: **Porl 5 IV**  
Pour le produit: **Porl 5 IV**

Nr. **557502**

**Porl 5 IV**  
**Porl 5 IV**  
**Porl 5 IV**

1. Eindeutiger Kenncode des Produkttyps:  
Unique identification code of the product-type:  
Code d'identification du produit:

2. Typen-, Chargen- oder Seriennummer oder ein anderes Kennzeichen zur Identifikation des Bauprodukts gemäß Artikel 11, Absatz 4:  
Type, batch or serial number or any other identifier to identify the Construction product pursuant to Article 11, paragraph 4:  
Identification du produit de construction conformément à l'article 11.4 du règlement N°305/2011:

**5575 02**

3. Vom Hersteller vorgesehener Verwendungszweck oder vorgesehene Verwendungszweck des Bauprodukts  
gemäß der anwendbaren harmonisierten technischen Spezifikation:  
From the Manufacturer's intended use or intended use of the product Construction according to the applicable  
harmonized technical specification:  
Usage prévu du produit de construction, conformément à la spécification technique harmonisée applicable,  
comme prévu par le fabricant.

**Raumheizer für feste Brennstoffe ohne Warmwasserbereitung**  
Room heater by solid fuel without water heating  
Poêle à bois domestique à combustion solide sans échangeur eau

4. Name, eingetragener Handelsname, oder eingetragene Marke und Kontaktanschrift des Herstellers gemäß Artikel 11, Absatz 5:  
Name, registered trade name or registered trade mark and contact address of the Manufacturer in accordance with Article 11, paragraph 5:  
Nom, raison sociale ou marque déposée et adresse de contact du fabricant, conformément à l'article 11.5.

**ORANIER Heiztechnik GmbH**  
**Werk 14**  
**Oranier Straße 1**  
**35708 Haiger**

5. Gegebenenfalls Name, u. Kontaktanschrift, des Bevollmächtigten, der mit den Aufgaben gemäß Artikel 12, Absatz 2, beauftragt ist:  
Name and contact address of the authorized representative responsible for carrying out the tasks referred to in Article 12 (2):  
Nom et adresse de contact du mandataire article 12.2:

**nicht zutreffend**  
not applicable  
non applicable

6. System oder Systeme zur Bewertung und Überprüfung der Leistungseinständigkeit des Bauprodukts gemäß Anhang V:  
System(s) of assessment and verification of consistency of performance of the construction product:  
Système d'évaluation et de vérification de la constance des performances du produit de construction,  
conformément à l'annexe V du règlement:

**System 3**  
**System 3**  
**Systeme 3**

7. Im Falle der Leistungserklärung, die ein Bauprodukt betrifft, das von einer harmonisierten Norm erfaßt wird:  
In the case of the declaration performance, concerning a construction product covered by a harmonized standard:  
Cas de déclaration des performances concernant un produit de construction couvert par une norme harmonisée:

**Notifizierte Prüfstelle: 1015/ STROJIRENSKY ZKUSEBNI USTAV; s.p.**  
Notified laboratory: 1015/ STROJIRENSKY ZKUSEBNI USTAV, s.p.  
Organisme notifié: 1015/ STROJIRENSKY ZKUSEBNI USTAV, s.p.

8. Leistungserklärung  
Declaration of performance  
Performances déclarées

| Harmonisierte technische Spezifikationen<br>Harmonized technical specification<br>Norme technique harmonisée   | EN 13240:2001/A2:2004/AC:2007   |
|--|---|
| Wesentliche Merkmale/<br>Main features/Caractéristique principale  | Leistung/<br>Performance/Rendement  |
| Brandsicherheit/Fire safety/Sécurité incendie  | Erfüllt/Pass/Satisfaisant   |
| Brandverhalten/Reaction to fire/Resistance au feu  | A1  |
| Brandgefahr durch Herausfallen von brennendem Brennstoff<br>Risk of burning fuel falling out<br>Risque d'incendie dû à la chute de produit de combustion | Erfüllt<br>Pass<br>Satisfaisant   |
| Reinigbarkeit/Cleanability/Nettoyabilité   | Erfüllt/Pass/Satisfaisant   |
| CO-Emission der Verbrennungsprodukte<br>Emission of combustion products<br>Emission de CO des produits de combustion                                     | Scheitholz/Firewood/Bois<br>Braunkohlenbriketts/<br>Lignite briquettes/Briquelette lignite                          |
| Agarstemperatur bei Nennwärmeleistung<br>The agar temperature at the nominal output<br>Température des fumées à la puissance nominale                    | Scheitholz/Firewood/Bois<br>Braunkohlenbriketts/Lignite briquettes/Briquelette lignite                              |
| Oberflächentemperatur/<br>Surface temperature/Température de surface   | 216 °C<br>219 °C  |
| Abstand zu brennendem Material/<br>Clearance to combustible material<br>Distances de sécurité pour matériau inflammable                                  | Erfüllt/<br>Pass/Satisfaisant   |
| Mindestabstand/Minimum distances/Distances minimales   | Hinter/Back/Arrière<br>Seite/Side/Côtés<br>Decke/Ceiling/Ceiling<br>Front/Front/Dévant<br>Boden/Floor/Sol           |
| Elektrische Sicherheit/Electrical safety/Sécurité électrique   | Erfüllt/Pass/Satisfaisant   |
| Freisetzung von gefährlichen Stoffen<br>Release of dangerous substance<br>Dépagement de substances dangereuses   | NPD   |
| Max. Wasserbetriebsdruck<br>Max. operation pressure of water<br>Pression maximale de l'eau   | - bar   |
| Mechanische Festigkeit (Tragfähigkeit)<br>Mechanical resistance<br>Résistance mécanique  | NPD   |
| Wärmeleistung/Thermal output/Puissance de chauffage<br>Nennwärmeleistung/Nominal heat output/Puissance nominale  | Erfüllt/Pass/Satisfaisant<br>Scheitholz/Firewood/Bois<br>Braunkohlenbriketts/Lignite briquettes/Briquelette lignite |
| Raumwärmeleistung/Room heating output/Puissance intérieure<br>Nennwärmeleistung/Nominal heat output/Puissance dans l'eau                                 | Scheitholz/Firewood/Bois<br>Braunkohlenbriketts/Lignite briquettes/Briquelette lignite                              |
| Wasserwärmeleistung/Water heating output/Puissance dans l'eau  | Scheitholz/Firewood/Bois<br>Braunkohlenbriketts/Lignite briquettes/Briquelette lignite                              |
| Wirkungsgrad/Efficiency/Rendement  | Scheitholz/Firewood/Bois<br>Braunkohlenbriketts/Lignite briquettes/Briquelette lignite                              |
| Wirkungsgrad für Österreich<br>Efficiency for Austria<br>Efficacité pour l'Autriche  | Scheitholz/Firewood/Bois<br>Braunkohlenbriketts/Lignite briquettes/Briquelette lignite                              |

9. Die Leistung des Produkts gemäß den Nummern 1 und 2 entspricht der erklärten Leistung nach Nummer 8.  
The performance of the product identified in points 1 and 2 is in conformity with the declared performance in point 8.  
Les performances du produit identifié au point 1 et 2 sont conformes aux performances déclarées au point 8.

Verantwortlich für die Erstellung dieser Leistungserklärung ist allein der Hersteller gemäß Nummer 4.  
This declaration of performance is issued under the sole responsibility of the manufacturer identified in point 4.  
Le présente déclaration des performances est établie sous la seule responsabilité du fabricant identifié au 4.

Unterszeichnet für den Hersteller und im Namen des Herstellers von:  
Signed on behalf of the manufacturer:  
Signé pour le fabricant et en son nom par:

**N. Fleischhacker, Geschäftsführung**

(Name und Funktion/ Name and Function/ Nom et Fonction)

**18.02.2022, Haiger**

(Datum und Ort/ Date and Place/ Date et Lieu)

**ORANIER**

Heiztechnik GmbH  
Oranier Straße 1  
35708 Haiger-Soerscheiden

(Unterschrift/ Signature / Signature)





**EU-KONFORMITÄT SERKLÄRUNG**  
**DECLARATION OF CONFORMITY EU (DoC)**  
**DECLARATION DE CONFORMITE EU**

**In Übereinstimmung mit der Richtlinie:**  
*According to the directive:*  
**En accord avec le directive:**  
**Ecodesign (2009/125/EC)**

**Gerätetyp/ Product-type/ Type de produit:** Raumheizer für feste Brennstoffe ohne Warmwasserbereitung  
 Room heater by solid fuel without water heating  
 Poêle à bois domestique à combustion solide sans échangeur eau  
**Handelsname/ Trademark/ Marque de commerce:** ORANIER Heiztechnik GmbH  
**Modell/ Type/ Modèle:** Pori 5 IV  
**Eindeutiger Kenncode des Produkttyps:** 557502  
**Hersteller/ Manufacturer/ Fabricant:** ORANIER Heiztechnik GmbH  
 Werk 14  
 Oranier Straße 10  
 35708 Halger

**Die harmonisierten Normen oder die technischen Spezifikationen, die in Übereinstimmung mit den Sicherheitsregeln, die in der EU gültig sind, angewendet worden sind, sind folgende:**  
*The following harmonised standards or technical specifications which comply with good engineering practice in safety matters in force within the EU have been applied:*  
 Les normes harmonisées ou les spécifications techniques qui ont été appliquées selon toutes les règles de l'art en matière de sécurité en vigueur dans la EU sont:

Commission Regulation  
 (EU) 2015/1185

**Der Hersteller erklärt in Eigenverantwortung, dass die Geräte den vorgesehene grundlegenden Anforderungen der oben erwähnten Richtlinien entsprechen.**  
*The manufacture declare under sole responsibility that the products follow the essential requirements foreseen by the above mentioned Directives.*  
**Le qualité de fabricant déclare sous ma propre responsabilité que les appareils sont conformes aux exigences essentielles prévues par les directives susmentionnées.**

**N. Fleischhacker, Geschäftsleitung**  
 (Name und Funktion/ Name and Function/ Nom et Fonction)  
 .....  
**02.02.2022, Halger**  
 (Datum und Ort/ Date and Place/ Date et Lieu)

(Unterschrift/ Signature/ Signature)



**Der Hersteller**  
 The manufacturer  
 Le fabricant

**CE-Kennzeichnung**  
 CE marking  
 Marquage CE

**ORANIER Heiztechnik GmbH**  
 Werk 14  
 Oranier Straße 1  
 35708 Halger

**erklärt in alleiniger Verantwortung, dass das Produkt „Raumheizer für feste Brennstoffe“ mit der Handelsbezeichnung „declares under our responsibility that the product „Room heater by solid fuel“ with trade name certifie par la présente que le produit «appareil de chauffage utilisant du combustible solide» portant la désignation commerciale**

**Pori 5 IV**

konform ist mit den Bestimmungen der  
 is in conformity with the requirements of  
 est conforme aux dispositions de

Verordnung (EU) Nr. 305/2011  
 EU-Construction products directive (EU) Nr. 305/2011  
 la directive CE sur les produits de construction (EU) Nr. 305/2011

und mit der folgenden harmonisierten Norm übereinstimmt  
 and with the following European harmonised standards:  
 et qu'il satisfait aux normes harmonisées suivantes:

**EN 13240:2001/A2:2004/AC:2007**

**Eine Prüfung des „Raumheizers für feste Brennstoffe“ auf Übereinstimmung mit den Anforderungen der Norm erfolgte bei der notifizierten Prüfstelle:**

Test for "Room-heater fitted by solid fuel" according with Standard requirements carried out by the notified body:  
 La conformité de l' «appareil de chauffage utilisant du combustible solide» avec les exigences de la norme a été contrôlée auprès de l'organisme de contrôle agréé.

**Name der anerkannten Prüfstelle:**  
 Name of recognized testing lab/ Nom de l'organisme de contrôle agréé  
**STROJIRENSKY ZKUSEBNI USTAV; s.p.**  
 Hudcova 56 b  
 CZ 62400 Brno  
**Notified body: 1015**  
**Test report Nr.: 30-13137-T**

**Wirkungsgrad und Emissionen**  
 Efficiency and Emissions/ Rendement et Emissions

| Brennstoff<br>Fuel/ Combustible                                    | Wirkungsgrad %<br>Efficiency %<br>Rendement % | CO<br>mg/m3<br>13% O2 | NOX<br>mg/m3<br>13% O2 | CnHm<br>mg/m3<br>13% O2 | Staub/dust particles, particulates fines<br>mg/m3<br>13% O2 |
|--|---|-----------------------|------------------------|-------------------------|---|
| Holz/Wood, Bois  | ≥ 80,0  | ≤ 1250                | ≤ 200                  | ≤ 120                   | ≤ 40  |
| Braunkohlenbriketts<br>Brown coal briquettes<br>Briquettes lignite | ≥ 80,0  | ≤ 1250                | ≤ 200                  | ≤ 120                   | ≤ 40  |

Österreich/ Austria/ Autriche:

| Brennstoff<br>Fuel/ Combustible                                    | Wirkungsgrad %<br>Efficiency %<br>Rendement % | CO<br>mg/MJ | NOX<br>mg/MJ | CnHm<br>mg/MJ | Staub/dust particles, particulates fines<br>mg/MJ |
|--|---|-------------|--------------|---------------|---|
| Holz/Wood, Bois  | ≥ 80,0  | ≤ 1100      | ≤ 150        | ≤ 50          | ≤ 35  |
| Braunkohlenbriketts<br>Brown coal briquettes<br>Briquettes lignite | ≥ 80,0  | ≤ 1100      | ≤ 100        | ≤ 80          | ≤ 35  |

**Schweiz/ Switzerland/ Suisse:** siehe Leistungserklärung

Halger, 18.02.2022

**Geschäftsleitung**  
 Company Management  
 La Direction de l'entreprise

N. Fleischhacker

**Die Sicherheitshinweise der dem Produkt beiliegenden Bedienungsanleitung/Montageanleitung sind zu beachten.**  
 Follow the safety informations in the installation and operation instructions.  
 Veuillez-vous conformer aux consignes d'installation et d'utilisation contenues dans ce manuel.

## Technische Dokumentation / Documentation technique

|  |                               |  |   |
|--|-------------------------------|--|---|
| Name und Anschrift des Lieferanten                     |                               | ORANIER Heiztechnik GmbH<br>Oranier Straße 1<br>35708 Heiger |   |
| Modellkennung  | Port 5 IV                     | nein   | 5575  |
| Gleichwertige Modelle                                  | 30-13137-I - NB-1015          |  |   |
| Prüfberichte   | EN 13240:2001/A2:2004/AC:2007 |  |   |
| Angewendete harmonisierte Normen                       | nein                          |  |   |
| Andere angewand. Normen od. techn. Spezifikationen     | nein                          |  |   |
| Indirekte Heizfunktion                                 | nein                          |  |   |
| Direkte Wärmeleistung                                  | 5,0 kW                        |  |   |
| Indirekte Wärmeleistung (EEI)                          | 0,0 kW                        |  |   |
| Energieeffizienzindex (EEI)                            | 107                           |  |   |
| Brennstoff   | Bevorzugter Brennstoff        | Sonstige geeignete Brennstoffe                               | Raumheizungs-Emissionen bei Nennwärmeleistung |
|  | ja                            | nein   | PM <sub>10</sub> CO NO <sub>x</sub> PM        |
| Scheitholz, Feuchtigkeit ≤ 25 %                        | ja                            | nein   | PM <sub>10</sub> CO NO <sub>x</sub> PM        |
| Pressholz, Feuchtigkeit < 12 %                         | ja                            | nein   | PM <sub>10</sub> CO NO <sub>x</sub> PM        |
| Sonstige holzartige Biomasse                           | ja                            | nein   | PM <sub>10</sub> CO NO <sub>x</sub> PM        |
| Nicht-holzartige Biomasse                              | nein                          | nein   | PM <sub>10</sub> CO NO <sub>x</sub> PM        |
| Antrazit und Trockendampfkohle                         | nein                          | nein   | PM <sub>10</sub> CO NO <sub>x</sub> PM        |
| Steinkohlkoks  | nein                          | nein   | PM <sub>10</sub> CO NO <sub>x</sub> PM        |
| Schwelkoks   | nein                          | nein   | PM <sub>10</sub> CO NO <sub>x</sub> PM        |
| Blumholzkohle  | nein                          | nein   | PM <sub>10</sub> CO NO <sub>x</sub> PM        |
| Braunkohlebriketts                                     | nein                          | nein   | PM <sub>10</sub> CO NO <sub>x</sub> PM        |
| Torfbriketts   | nein                          | nein   | PM <sub>10</sub> CO NO <sub>x</sub> PM        |
| Briketts aus einer Mischung aus fossilen Brennstoffen  | nein                          | nein   | PM <sub>10</sub> CO NO <sub>x</sub> PM        |
| Sonstige fossile Brennstoffe                           | nein                          | nein   | PM <sub>10</sub> CO NO <sub>x</sub> PM        |
| Briketts a. einer Mischung a. Biomasse u. fossilen Br. | nein                          | nein   | PM <sub>10</sub> CO NO <sub>x</sub> PM        |
| Sonstige Mischung a. Biomasse u. festen Brennstoffen   | nein                          | nein   | PM <sub>10</sub> CO NO <sub>x</sub> PM        |

|  |  |  |  |                  |  |        |  |         |  |
|--|--|--|--|------------------|--|--------|--|---------|--|
| Eigenschaften beim ausschließlichen Betrieb mit dem bevorzugten Brennstoffen |  | Angabe                                   |  | Symbol           |  | Wert   |  | Einheit |  |
| Wärmeleistung  |  | Nennwärmeleistung                        |  | P <sub>nom</sub> |  | 5,0 kW |  |         |  |
| Mindestwärmeleistung (Richtwert)   |  | P <sub>min</sub>                         |  | 2,9 kW           |  |        |  |         |  |
| Thermischer Wirkungsgrad (auf Grundlage des NCV)                             |  | therm. Wirkungsgrad bei P <sub>nom</sub> |  | ≥ 80,0 %         |  |        |  |         |  |
| Mindestwärmeleistung   |  | therm. Wirkungsgrad bei P <sub>min</sub> |  | ≥ 80,0 %         |  |        |  |         |  |

|                          |  |                       |  |                  |  |         |  |
|--------------------------|--|-----------------------|--|------------------|--|---------|--|
| Hilfsstromverbrauch      |  | Bei Nennwärmeleistung |  | e <sub>max</sub> |  | N.A. kW |  |
| Bei Mindestwärmeleistung |  | e <sub>min</sub>      |  | N.A. kW          |  |         |  |
| Im Bereitschaftszustand  |  | e <sub>sb</sub>       |  | N.A. kW          |  |         |  |

|   |  |  |  |                  |  |         |  |
|---|--|--|--|------------------|--|---------|--|
| Leistungsbedarf der Pilotflamme   |  | Leistungsbedarf der Pilotflamme (sow. vorhanden) |  | P <sub>act</sub> |  | N.A. kW |  |
| Sonstige Regelungsoptionen  |  | Raumtemperaturkontrolle mit Präsenzerkennung     |  | nein             |  |         |  |
| Raumtemperaturkontrolle mit elektronischer Raumtemperaturkontrolle und Tageszeitregelung  |  | nein   |  |                  |  |         |  |
| Raumtemperaturkontrolle mit elektronischer Raumtemperaturkontrolle und Wochenzeitregelung |  | nein   |  |                  |  |         |  |
| Raumtemperaturkontrolle mit mechanischem Thermostat                                       |  | nein   |  |                  |  |         |  |
| Raumtemperaturkontrolle mit elektronischer Raumtemperaturkontrolle und Tageszeitregelung  |  | nein   |  |                  |  |         |  |
| Raumtemperaturkontrolle mit elektronischer Raumtemperaturkontrolle und Wochenzeitregelung |  | nein   |  |                  |  |         |  |
| Raumtemperaturkontrolle mit Präsenzerkennung  |  | nein   |  |                  |  |         |  |
| Raumtemperaturkontrolle mit Erkennung offener Fenster                                     |  | nein   |  |                  |  |         |  |
| Raumtemperaturkontrolle mit Fernbedienungsoption  |  | nein   |  |                  |  |         |  |

Name und Unterschrift: N. Fleischhacker, Geschäftsleitung

**Hinweise zu besonderen Vorkehrungen für Zusammenbau, Installation oder Wartung des Einzelraumheizgerätes**  
Das Gerät ist nur für die Wohnraumbehizung zugelassen.  
Diese Feuerstätte darf nicht verändert werden.  
Das Gerät muss unter Einhaltung der vorgeschriebenen Sicherheitsabstände aufgestellt werden.  
Das Gerät ist regelmäßig zu reinigen.

**Informationen zur Zerlegung, Wiederverwertung und/oder Entsorgung am Ende des Lebenszyklus**  
Eine Entsorgung des Gerätes über den normalen Haushaltsabfall ist nicht zulässig.  
Die Entsorgung muss gemäß den örtlichen Bestimmungen zur Abfallbeseitigung erfolgen.  
Das Gerät/die Komponenten bestehen aus Werkstoffen, die von Recyclinghöfen wiederverwendet werden können.  
Bei der Zerlegung des Gerätes sollen mögliche Umweltwirkungen soweit wie möglich reduziert werden.

## Energie label und Produktdatenblatt nach EU-Verordnung / Label énergétique et fiche produit selon les normes EU

ENERGIE-EFFIZIENZINDEX (EEI) 107

5,0 kW

ORANIER Heiztechnik GmbH, Port 5 IV

ENERGIA EFFICIENTIA - ENERPIA - ENERPIA - ENERPIA - ENERPIA - ENERPIA

2015/1186

|   |                          |
|---|--------------------------|
| Produktinformationsblatt gemäß (EU) 2015/1186 Anhang IV<br>Product data sheet in accordance to (EU) 2015/1186 IV<br>Label énergétique et fiche produit selon les normes (EU) 2015/1186 Annexe IV  |                          |
| Warenzeichen: Trademark/ Marque   | ORANIER Heiztechnik GmbH |
| Modell/ Model/ Modèle   | Port 5 IV<br>5575        |
| Energieeffizienzklasse, Energy efficiency class/ Classe énergétique   | A+                       |
| Direkte Wärmeleistung / Direct heat output / Puissance thermique directe  | 5,0 kW                   |
| Indirekte Wärmeleistung / Indirect heat output / Puissance thermique indirecte  | - kW                     |
| Energieeffizienzindex (EEI) / Energy efficiency index / Indice d'efficacité énergétique   | 107                      |
| Brennstoff-Energieeffizienz bei Nennwärmeleistung<br>Energy efficiency at nominal heat output / Efficacité énergétique du combustible à puissance nominale  | ≥ 80,0 %                 |
| Brennstoff-Energieeffizienz bei Mindestlast<br>Energy efficiency at minimum load / Efficacité énergétique du combustible à charge minimum   | - %                      |
| Hinweise zu besonderen Vorkehrungen für Zusammenbau, Installation oder Wartung des Einzelraumheizgerätes.<br>Specific precautions that shall be taken when assembling, installing or maintaining the local space heater.<br>Mesures préventives recommandées pour le montage, l'installation ou la maintenance du dispositif de chauffage centralisé. |                          |
| Das Gerät ist nur für die Wohnraumbehizung zugelassen.<br>The appliance is approved for domestic heating only / L'appareil ne peut être utilisé que dans un foyer d'habitation.   |                          |
| Diese Feuerstätte darf nicht verändert werden!<br>The appliance must not be modified! / L'appareil ne doit en aucun cas subir de modifications!   |                          |
| Das Gerät muss unter Einhaltung der vorgeschriebenen Sicherheitsabstände aufgestellt werden.<br>L'appareil doit être installé conformément aux distances de sécurité prescrites.  |                          |
| Das Gerät ist regelmäßig zu reinigen.<br>The appliance has to be cleaned regularly. / Veuillez nettoyer l'appareil régulièrement.   |                          |

# ORANIER

|  |                  |
|--|------------------|
| Typ / Type / Type:   | <b>Pori 5 IV</b> |
| Seriennummer /<br>Serial number / Numéro de série :                          | <b>5575 A02</b>  |
| Fertigungsnummer /<br>Fabrication number /<br>Numéro de fabrication :        |                  |
| Prüfstempel, Datum:<br>Inspection stamp, date:<br>Tampon de contrôle, date : |                  |



## **D** **AT** **GH** Geräte-Kenndaten

Bitte bei Ersatzteilbestellungen und eventuellen Kundendienstfällen immer angeben! Im Kundendienstfall teilen Sie uns bitte den Typ, Seriennummer, Variante sowie die Fertigungsnummer und das Datum des Prüfstempels mit. Markieren Sie am besten gleich jetzt die jeweilige Variante Ihres neuen Kaminofens in der nachfolgenden Tabelle im dafür vorbereiteten Kreisfeld.

## **GB** Appliance parameters

Please always specify when ordering spare parts and in the event of any service call-outs! In the event of a service call-out, please quote the type, serial number, identification code, fabrication number and date of inspection stamp of your stove. It is worth noting down the version of your new wood burning stove now in the circular field provided in the table below.

## **F** Identification de l'appareil

À mentionner en cas de commande de pièces de rechange ou en cas de demande d'intervention SAV! Veillez nous communiquer le type, le numéro de série, les références de votre modèle, ainsi que le numéro de fabrication et la date du tampon de contrôle. Pour plus de facilité, veuillez cocher sans attendre la case correspondant au modèle de votre appareil dans le tableau ci-dessous.

### Variante / Identification Code / Références type d'appareil:

|                       |   |             |                       |   |             |
|-----------------------|---|-------------|-----------------------|---|-------------|
| <input type="radio"/> | Stahl / Schwarz<br>Steel / Black<br>Acier / Noir  | 5575 11 A02 | <input type="radio"/> | Gussgrau / Kachel Grappa<br>Gray Iron / Ceramic Grappa<br>Gris fonte / Céramique Grappa | 5575 71 A02 |
| <input type="radio"/> | Gussgrau / Speckstein<br>Gray Iron / Soapstone<br>Gris fonte / Pierre ollaire                 | 5575 22 A02 | <input type="radio"/> | Gussgrau / Kachel freddo<br>Gray Iron / Ceramic freddo<br>Gris fonte / Céramique freddo | 5575 72 A02 |
| <input type="radio"/> | Schwarz / Speckstein<br>Black / Soapstone<br>Noir / Pierre ollaire                            | 5575 23 A02 | <input type="radio"/> | Schwarz / Kachel Corretto<br>Black / Ceramic Corretto<br>Noir / Céramique Corretto      | 5575 73 A02 |
| <input type="radio"/> | Stahl / Gussgrau<br>Steel / Gray Iron<br>Acier / Gris fonte                                   | 5575 29 A02 | <input type="radio"/> | Schwarz / Kachel Grappa<br>Black / Ceramic Grappa<br>Noir / Céramique Grappa            | 5575 74 A02 |
| <input type="radio"/> | Schwarz / Sandstein<br>Black / Sandstone<br>Noir / Grès sable                                 | 5575 42 A02 | <input type="radio"/> | Schwarz / Kachel freddo<br>Black / Ceramic freddo<br>Noir / Céramique freddo            | 5575 75 A02 |
| <input type="radio"/> | Gussgrau / Kachel Corretto<br>Gray Iron / Ceramic Corretto<br>Gris fonte / Céramique Corretto | 5575 70 A02 |                       |   |             |