

ORANIER

DE, AT, CH

Bedienungs- und Installationsanleitung

für NO_x-reduzierte Allgas-Raumheizer

Gasheizautomat

Kaminanschluss

Typ 8941

Palma

ORANIER - Kundendienst

Serviceleistungen können innerhalb Deutschlands nur über unseren zentralen Kundendienst in Anspruch genommen werden.

ORANIER Heiztechnik GmbH

Oranierstraße 1

35708 Haiger / Sechshelden

Telefon: +49 (0) 27 71 / 2630-0

Telefax: +49 (0) 27 71 / 2630-349

Kundenservice / Ersatzteile

eMail: service@oranier.com

Telefon: +49 (0) 27 71 / 2630-360

Telefax: +49 (0) 27 71 / 2630-368 /-369

Alle Dienste sind erreichbar

Montag bis Donnerstag von 7.30 bis 16.30 Uhr

Freitags von 7.30 bis 14.30 Uhr

Außerhalb der Dienstzeiten teilen Sie uns Ihre Wünsche bitte per E-Mail oder Telefax mit.

Ländervertretungen:

Österreich:

ORANIER Heiz- und Kochtechnik GmbH

Blütenstraße 15/4 · 4040 Linz

Vertrieb:

eMail: vertrieb-ht@oranier.com

Telefon: +43 (0) 7 32 / 66 01 88-10

Telefax: +43 (0) 7 32 / 66 01 88-30

Kundenservice/Ersatzteile:

eMail: service-ht@oranier.com

Telefon: +43 (0) 7 32 / 66 01 88-20

Schweiz:

ORANIER Heiz- und Kochtechnik GmbH

Hartbertstrasse 1 · 7000 Chur

Telefon: +41 (0) 812 5066 25

Telefax: +41 (0) 812 5066 26

eMail: swiss@oranier.com

Bitte beachten Sie

Damit unser Kundendienst Reparaturen sorgfältig vorbereiten und die benötigten Ersatzteile bereitstellen kann, benötigen wir die folgenden Informationen:

1. Ihre genaue Anschrift
2. Ihre Telefon- und ggf. Telefaxnummer / E-Mail
3. Wann kann der Kundendienst Sie besuchen?
4. Alle auf dem Geräteschild enthaltenen Angaben (Doppel auf der Bedienungsanleitung)
5. Kaufdatum (Kaufbeleg)
6. Die genaue Beschreibung des Problems oder Ihres Service-Wunsches.

Ihr Beitrag zum Umweltschutz

Richtlinie 2002/96/EG (WEEE): Informationen für den Endverbraucher

Die folgenden Informationen dienen nur den Endverbrauchern, die ein Produkt besitzen, auf dem u. a. das Symbol (Fig. A) angegeben ist. Dieses Symbol befindet sich auf dem Klebeschild mit den technischen Gerätedaten (Typenschild), das am Gerät befestigt ist.

Dieses Symbol bedeutet, dass das Produkt aufgrund der bestehenden Vorschriften als Elektro- oder Elektronikgerät eingestuft ist und der EU-Richtlinie 2002/96/EG (WEEE) entspricht. Daher darf das Gerät auf keinen Fall nach seinem Lebensende mit normalem Haushaltsmüll entsorgt werden. Das Gerät ist kostenfrei entweder an eine für Elektro- oder Elektronikgeräte zuständige Sammelstelle oder an einen Wiederverkäufer beim Kauf eines Neuproduktes zu übergeben.



Der Endverbraucher ist für die Übergabe des Altgerätes an eine geeignete Sammelstelle verantwortlich. Anderenfalls macht er sich aufgrund der geltenden Gesetze über die Müllentsorgung strafbar.

Eine ordnungsgemäße getrennte Müllsammlung der Altgeräte zu Recyclingzwecken und eine umweltgerechte Entsorgung vermeiden Umwelt- und Gesundheitsschäden und ermöglichen die Wiederverwendung der Gerätebestandteile.

Für weitere Informationen über die vorhandenen Sammelstellen wenden Sie sich bitte an Ihre Gemeinde oder an die Verkaufsstelle, wo Sie das Gerät gekauft haben.

Die Hersteller und Importeure werden Ihre Verantwortung für das Produktrecycling und die umweltgerechte Entsorgung sowohl direkt als auch durch Teilnahme an einem Kollektivsystem gerecht.

Entsorgung der Verpackung

Die Verpackung schützt das Gerät vor Transportschäden. Die Verpackungsmaterialien sind nach umweltverträglichen und entsorgungstechnischen Gesichtspunkten ausgewählt und deshalb recyclebar. Die Wellpappe/ Pappe besteht überwiegend aus Altpapier.

Die Styropor-Formteile sind FCKW-frei geschäumt. Die Polyethylenfolie (PE) besteht zu einem Teil aus Sekundärrohstoff. Die Umreifungsbänder bestehen aus Polypropylen (PP).

Das Rückführen der Verpackung in den Materialkreislauf spart Rohstoffe und verringert das Abfallaufkommen.

Ihr Fachhändler nimmt die Verpackung im Allgemeinen zurück.

Sollten Sie die Transportverpackung selbst entsorgen, erfragen Sie bitte die Anschrift des nächsten Wertstoff- oder Recyclingcenters.

Konformitätsbescheinigung

Wir erklären als Hersteller, dass das beschriebene Gerät, mit der im Abschnitt „Technische Daten“ angegebenen CE-Nr., nach den grundlegenden Anforderungen der EU-Gasgeräteverordnung (EU/2016/426) einschließlich Änderungen gebaut wurde. Das Gerät entspricht dem in der zugehörigen EG-Baumusterprüfbescheinigung beschriebenen Baumuster.

Inhaltsverzeichnis

Bedienung	6
Sicherheitshinweise	6
Gerätebeschreibung	7
Ausstattung	7
Inbetriebnahme	8
Außerbetriebnahme	8
Einstellen	8
Energiesparendes Heizen	8
Reinigung, Pflege	8
Abgasüberwachungseinrichtung	9
Wartung	10
Störfallhilfe	10
Installationsanleitung	11
Sicherheitshinweise	11
Aufstellungshinweise	11
Montage	12
Gaseinstellung	14
Umstellung auf eine andere Gasart	17
Technische Daten	18
Düsentabelle und Düsensätze	18
Einstelltabelle für Düsendruck und Gasdurchfluss	19
NO _x -Konzentrations-Grenzwerte (nach EN 613)	19
Energielabel und Produktdatenblatt	20
Werksgarantie	24

Wichtig:

Bevor Sie Ihr Gerät in Betrieb nehmen, lesen Sie bitte diese Anleitung genau durch. Sie vermeiden dadurch Bedienungsfehler, die unnötige Kundendienst-Anforderungen zur Folge haben können.

Bedienung

Sicherheitshinweise



Die Installation darf nur von einem Fachmann (Vertragsinstallateur eines Gasversorgungsunternehmens) vorgenommen werden.

Dieser übernimmt damit die Verantwortung für die ordnungsgemäße Installation und für die erste Inbetriebnahme.

- Das Gerät darf nur in einem ausreichend belüfteten Raum betrieben werden.
- Nachträgliche bauliche Veränderungen des Betriebsraums, die die Versorgung mit ausreichender Verbrennungsluft beeinträchtigen, können gefährliche Folgen haben.
- Die Oberfläche der Raumheizung-Verkleidung und vor allem die des Wärmetauschers werden sehr heiß.
- Kleine Kinder sowie alte und gebrechliche Menschen auf die Verbrennungsgefahr aufmerksam machen und vom Heizgerät fernhalten!
- Nehmen Sie das Gerät nicht in Betrieb ohne sichergestellt zu haben, dass sich Kinder nicht spielen-derweise an dem Gerät betätigen können. Die selbstverständlich vorhandenen Sicherheitsmaßnahmen decken nicht in jedem Falle diesbezügliche Unfallmöglichkeiten ab.
- Bei Aufstellung dieser Heizgeräte in Schulen, Kindergärten oder sonstigen Orten, wo sich o. g. Personen auch unbeaufsichtigt aufhalten können, empfehlen wir zusätzliche Schutzgitter mit ausreichend großem Austrittsquerschnitt für die Konvektionswärme anzubringen.
- Keine Kleidungsstücke (z.B. Schuhe oder Textilien) zum Trocknen auf das Heizgerät legen!
- Der Raumheizer darf nicht abgedeckt oder zugestellt werden. Auch dürfen keine brennbaren Gegenstände vor das Heizgerät gestellt werden. Vinyl-Tapeten im Bereich des Heizgerätes sind ungeeignet.
- Beim Betrieb großflächiger und/oder hochoberflächiger Heizgeräte kann es zur Zersetzung anhaftender organischer Staubteilchen kommen und dadurch zu anomal starker Verschmutzung der betreffenden Räume. Bitte vermeiden Sie eine zu reichhaltige Ausstattung der Räume mit Textilien, vor allem großflächigen, flauschigen Teppichen.
- Über dem Heizgerät angebrachte Regale oder Gardinen müssen einen Mindestabstand von 250 mm haben.
- Im Strahlungsbereich vor dem Heizgerät aufgestellte Gegenstände aus brennbaren Baustoffen müssen einen Mindestabstand von 500 mm aufweisen.
- Die gesamte Verkleidung des Raumheizers einschließlich unter Umständen vorhandener Sichtfenster ist gemäß der Prüfnorm als Arbeits- bzw. Funktionsfläche anzusehen.
- Diese Anleitung ist Bestandteil des Gerätes. Wird das Gerät in irgendeiner Form weitergegeben, muss auch diese Anleitung weitergegeben werden.

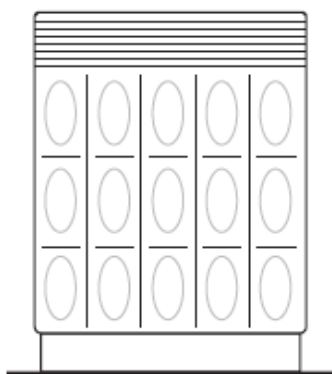
Gerätebeschreibung

Sie sind Besitzer eines Raumheizers geworden, der sich durch besonders schadstoffarme Verbrennung auszeichnet (»NO_x-reduziert«). Aus Rundfunk und Presse wissen Sie, dass Stickoxide (NO_x) die Umwelt belasten und für viele Schäden, z. B. das Waldsterben, verantwortlich gemacht werden. Ursache für die Entstehung von Stickoxiden sind hohe Verbrennungstemperaturen. Zur Reduzierung dieses Schadstoffes werden die Flammen gekühlt, ohne den Wirkungsgrad zu verringern.

Bei der Entwicklung dieses Gerätes standen nicht nur die Schadstoffreduzierung, sondern auch eine wirtschaftliche und optimale Energieausnutzung, lange Lebensdauer und nahezu absolute Sicherheit im Vordergrund. Gefertigt werden diese Geräte mit modernsten Einrichtungen und nach fortschrittlichsten Methoden. Eine laufende Sicherheitsüberprüfung jedes Einzelteiles sowie die konsequente Abschlussprüfung jedes fertigen Gerätes gehören zum Fertigungsprogramm. Damit wird Ihnen ein Höchstmaß an Qualität geboten. Der damit erreichbare Heizkomfort hält dem Vergleich mit üblichen Heizsystemen stand.

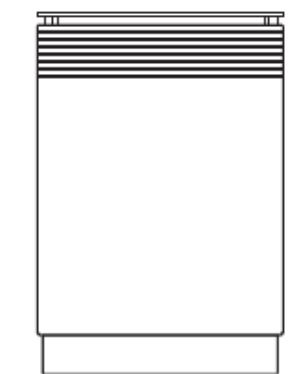
Ausstattung

Ausstattung bei Standard-Verkleidung



- Lüftungsgitter klappbar
- Bedienung von oben nach Öffnen des Lüftungsgitters

Ausstattung bei Edelstahl-Verkleidung



- Edelstahltür als Front
- Bedienung von vorne nach Öffnen der Tür
- Abnehmbare Glasabdeckung
- Lüftungsgitter feststehend

Nur der Typ 8941-40 ist in dieser Verkleidungsvariante erhältlich.


Ausstattung bei beiden Verkleidungsvarianten

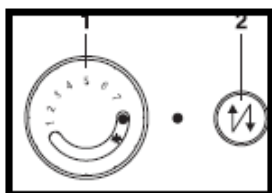
- Wärmetauscher aus dickem Stahlblech, voll emailiert.
Schnelle Wärmeabgabe an den Raum, trägheitslos vor allem in der Übergangszeit;
idealer Korrosionsschutz, dadurch eine hohe Lebensdauer;
relativ geringe Heizflächenbelastung – ausgewogene Wärmeverteilung durch Strahlung und Konvektion.
- Allgasbrenner aus Edelstahl mit darüber angeordneten Kühlstäben zur Reduzierung der Flammentemperatur, korrosionsfest mit hoher Lebensdauer.
- Allgasarmatur zur In- und Außerbetriebnahme des Gerätes mit thermoelektrischem Sicherheitsventil als Sicherheit gegen Ausströmen von unverbranntem Gas; mit eingebautem Druckregler zur exakten Einstellung der Nennwärmebelastung; mit eingebautem Thermostat zum Erreichen einer gleichmäßigen Raumtemperatur; mit modulierender Leistungsregelung, zum schnellen Aufheizen des Raumes mit großer Heizleistung und sparsamen Weiterheizen mit kleiner Leistung.
- Integrierte Abgasüberwachungseinrichtung.

Inbetriebnahme

- Gasanschlusshahn öffnen.

- Bedienungsknopf **1** in Zündposition \star drehen und eindrücken.

- Druckknopf **2** für die Piezozündung  zum Zünden der Zündflamme mehrfach eindrücken bis die Zündflamme brennt.



- Bedienungsknopf **1** ca. 10 Sekunden eingedrückt halten.

- Bedienungsknopf **1** loslassen. Erlischt die Zündflamme, darf der Zündvorgang erst nach 3 Minuten Wartezeit wiederholt werden.

- Wenn die Zündflamme brennt, kann die Temperaturwahl vorgenommen werden. Dazu den Bedienungsknopf **1** zum Beispiel auf die Zahl 4 drehen.

Entspricht die erreichte Raumtemperatur nicht Ihren Wünschen, so können Sie durch Einstellen auf eine höhere Zahl die Temperatur erhöhen oder durch Einstellen auf eine kleinere Zahl die Temperatur absenken.

Die so gefundene Einstellung kann dann immer benutzt werden.

Für die Nacht drehen Sie den Bedienungsknopf **1** auf eine kleinere Zahl zurück oder, wenn nur die Zündflamme brennen soll, auf das Symbol \star .

Bei Zündschwierigkeiten siehe Kapitel „Störfallhilfe“.

Außerbetriebnahme

Für kurze Zeit

- Bedienungsknopf **1** nach rechts, über die Zündstellung hinaus, bis zum Anschlag drehen.

Für längere Zeit

- Bei längerer Betriebsunterbrechung zusätzlich den Gasanschlusshahn schließen.

Nach dem Abschalten läßt sich der Raumheizer nicht sofort wieder in Betrieb nehmen (Wiedereinschaltperre).

Eine Wartezeit von ca. 60 Sekunden ist einzuhalten.



Bei Störungen die nicht selbst beseitigt werden können (siehe Kapitel „Störfallhilfe“) ist das Gerät außer Betrieb zu nehmen bis ein Fachmann die Störung behoben hat.

Einstellen

Der in der Allgasarmatur eingebaute Thermostat regelt automatisch die Raumtemperatur, die mit dem Bedienungsknopf **1** eingestellt wird.

Die angegebenen Ziffern kennzeichnen den Regelbereich des Thermostaten.

Nach kurzer Zeit werden Sie festgestellt haben, welche Einstellung Ihrem Wärmebedürfnis entspricht.

Wohnlage und Bauweise des Hauses, die Größe des Raumes sowie dessen Wärmeverlust beeinflussen dies.

Deshalb können werksseitig nur Richtwerte angegeben werden, die nach unten oder oben abweichen können.

Für eine mittlere Raumtemperatur von 20 - 22 °C sollte die Einstellung 3 bis 4 des Bedienungsknopfes zutreffend sein. Höhere Zahlen entsprechen höheren Temperaturen, niedrigere Zahlen niedrigeren Temperaturen.

Die Leistung bzw. Flammengröße des Brenners wird je nach Wärmebedarf automatisch, zwischen der Klein- und Vollbrandstellung stufenlos gleitend, vergrößert oder verringert.

Übersteigt das Wärmeangebot der Kleinstellung die Anforderungen des Raumes, schaltet der Thermostat die Gaszufuhr bis auf die Zündflamme ab.

Bei erneuter Wärmeanforderung öffnet dieser zunächst die Kleinstellung, um sich dann automatisch den Erfordernissen anzupassen.

Es kann also sein, dass der Raumheizer bei Stellung 3 mit gedrosselter Leistung, in Kleinstellung oder nur die Zündflamme brennt, weil im Raum bereits die gewünschte Temperatur erreicht ist.

Zum anderen ist es möglich, dass dieser bei Stellung 1 mit voller Leistung brennt, weil der Raum nur eine Temperatur von ca. 10 °C oder weniger hat.

Durch diese Regelung werden Zünd- und Betriebsgeräusche auf ein, verglichen mit anderen Heizsystemen, Minimum reduziert. Bei der Einstellung \star brennt nur die Zündflamme, die Regelung ist außer Kraft gesetzt. Die Wärme der Zündflamme bleibt jedoch dem Raum gegebenenfalls als Grundwärme erhalten.

Energiesparendes Heizen

- Zur Energieeinsparung sollte die Temperatur nachts durch Verstellen des Bedienungsknopfes abgesenkt werden.
- Werden zum Lüften der Aufstellungsräume die Fenster längere Zeit geöffnet, sollte der Bedienungsknopf auf 1 oder \star gedreht werden.

Reinigung, Pflege

Bei der regelmäßigen Reinigung der Wohnung sollte ebenfalls der Staub vom Heizgerät entfernt werden. Damit wird eine unnatürliche Raumverschmutzung vermieden, wie sie in Räumen mit Polstergarnituren und Teppichen durch Abrieb von Woll- und Zelluloseteilen, die als Schwebekörper in den Konvektionsstrom der Heizung gelangen, auftreten kann.

Abgasüberwachungseinrichtung

Funktion

Die Raumheizer dieser Typenreihe sind mit einer Abgasüberwachungseinrichtung ausgestattet.

Hierdurch ist gewährleistet, dass bei einer Störung in der Abgasabführung keine Abgase in größerer Menge durch die Strömungssicherung in den Aufstellungsraum gelangen können.

Für den Fall, dass das Abgas nicht ungehindert durch den Schornstein abgeführt werden kann, wird ein Temperaturfühler durch das aus der Strömungssicherung austretende Abgas erwärmt und die Gaszufuhr nach einer Verzögerungszeit unterbrochen.

Im Vollastbetrieb des Heizgerätes beträgt die Verzögerungszeit einige Sekunden.

Wiederinbetriebnahme

Um das Heizgerät nach Ansprechen der Abgasüberwachung wieder in Betrieb nehmen zu können, sind einige Minuten abzuwarten, bis sich der Temperaturfühler abgekühlt hat. Außerdem ist dafür zu sorgen, dass die Abgasabführung (Anschlussrohr, Schornstein) an keiner Stelle blockiert oder behindert ist. Die Inbetriebnahme kann dann, wie zuvor beschrieben, erfolgen.



Sollte die Abgasüberwachungseinrichtung wiederholt ansprechen, so muss ein Fachmann zur Überprüfung des Gerätes bzw. der Abgasabführung hinzugezogen werden.

Wartung

Durch die regelmäßige Wartung des Raumheizers wird seine Betriebssicherheit gewährleistet. Wir empfehlen deshalb, die Funktion der Gasarmatur und des Brennersystems, die Dichtheit der gasführenden Teile, die Gaseinstellung und die einwandfreie Abführung der Abgase alle ein bis zwei Jahre durch einen anerkannten Vertragsinstallateur überprüfen zu lassen. Bei allen Wartungsarbeiten sind nur Originalteile des Herstellers zu verwenden.

Reparaturen an der Gasarmatur sind auf den Austausch von Baugruppen zu beschränken. Das Öffnen der Gasarmatur ist nicht zulässig.



Bei einem Bruch eines unter Umständen vorhandenen Sichtfensters oder wenn dieses Risse aufweist, darf der Raumheizer solange nicht in Betrieb genommen werden, bis das Sichtfenster erneuert und die Brennkammer wieder geschlossen ist.

Wartung der Abgasklappe

Die Abgasklappe ist im Zuge der Wartungsarbeiten an der Gasfeuerstätte einer Funktionsprüfung zu unterziehen und eventuell von Schmutz zu reinigen. Hierzu wird die komplette Abgasklappe unter fließendem Wasser gehalten. Bei starker, fettiger Verschmutzung sollte die Abgasklappe in ein Wasserbad mit heißer, fettlösender Lauge (Geschirrspülmittel) gelegt und anschließend mit klarem Wasser abgespült werden.

In keinem Fall darf die Reinigung mechanisch erfolgen, da hier die Gefahr der bleibenden Verformung der Steuerelemente besteht.

Störfallhilfe

Bevor Sie den Kundendienst rufen, überprüfen Sie bitte, ob Sie aufgrund der folgenden Hinweise die Störung selbst beheben können.

Störung	Mögliche Ursache	Abhilfe
Der Raumheizer (Zündbrenner) zündet nicht.	Gasanschlusshahn geschlossen.	Gasanschlusshahn öffnen.
	Luft in der Gasleitung. (nach längeren Betriebsunterbrechungen oder nach Neuanschluss des Gerätes)	Temperaturwählknopf längere Zeit in Zündstellung gedrückt halten. Dann den Zündvorgang wiederholen.
	Stecker des Zündkabels abgefallen.	Stecker aufstecken. Zündvorgang wiederholen. Dabei das Überspringen des Funkens am Zündbrenner beobachten.
Zündflamme brennt. Nach dem Loslassen des Bedienungsknopfes erlischt sie sofort wieder.	Temperaturwählknopf nicht lange genug bis zum Endanschlag eingedrückt.	Zündvorgang nach 3 Minuten wiederholen. Bedienungsknopf mindestens 10 Sekunden eingedrückt halten.
Das Gerät knackt bzw. knistert während des Betriebes.	Normale Aufheiz- und Abkühlgeräusche des Gerätes.	Dauerheizung anstreben. (gleichmäßiges Niveau)
Raumheizer schaltet während des Betriebes selbsttätig komplett ab (einschließlich Zündflamme).	Abgasaustritt an der Rückstromsicherung. Siehe Seite 9.	Gegebenenfalls Schornsteinfeger zu Rate ziehen.

Wichtig:

- Wenn Sie trotzdem für einen der aufgeführten Hinweise oder aufgrund von Fehlbedienungen den Kundendienst in Anspruch nehmen, so kann der Besuch des Kundendienst-Technikers auch während der Garantiezeit nicht kostenlos erfolgen.
- Beachten Sie deshalb konsequent unsere Bedienungshinweise in dieser Anleitung, sowie unsere Empfehlungen und Anregungen.

Installationsanleitung

Sicherheitshinweise



Die Installation darf nur von einem Fachmann (Vertragsinstallateur eines Gasversorgungsunternehmens) vorgenommen werden.

Dieser übernimmt damit die Verantwortung für die ordnungsgemäße Installation und für die erste Inbetriebnahme.

- Vor der Installation ist zu prüfen, ob die örtlichen Anschlussbedingungen, (Gasart und Druck) mit den Geräteeinstellungen übereinstimmen. Bei Abweichungen muss das Gerät entsprechend umgestellt werden!
- Vor der Installation sollte die Stellungnahme des zuständigen Bezirksschornsteinfegermeisters und des Gasversorgungsunternehmens (GVU) eingeholt werden.
- Nachträgliche bauliche Veränderungen des Betriebsraums, die die Versorgung mit ausreichender Verbrennungsluft beeinträchtigen, können gefährliche Folgen haben.
- Beim Anschluss an das Gasnetz sind insbesondere die einschlägigen Vorschriften und Richtlinien der Institutionen des Landes zu beachten, in dem das Gerät betrieben wird. Dies sind z.B.:

für Deutschland

- DVGW-TRGI (Technische Regeln für Gas-Installationen) in der aktuellen Fassung.
- TRF (Technische Regeln Flüssiggas) in der aktuellen Fassung.
- die jeweilige Landesbauordnung.
- die Feuerungsverordnung (FeuVO) des jeweiligen Bundeslandes.
- Gemäß der neuen (FeuVO) müssen Gasfeuerstätten oder die Brennstoffleitungen unmittelbar vor diesen Gasfeuerstätten mit einer Vorrichtung ausgerüstet sein, die im Brandfalle (Temperatur größer als 100 °C) die weitere Gaszufuhr selbsttätig absperrt (sog. „Thermische Armaturen-Sicherung“).

Installationsvorschriften für Österreich

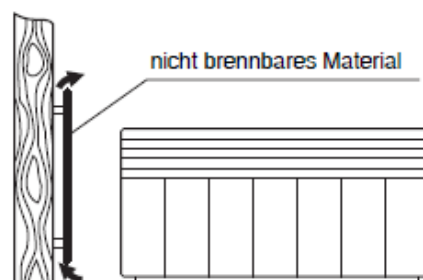
- Bei der Installation des Gerätes in Österreich sind die ÖVGW-Richtlinien G1 (TR-Gas) und G2 (TRF-Flüssiggas) zu beachten.
- In Österreich darf das Heizgerät nur mit Erdgas H (= Geräteeinstellung Erdgas E) und Flüssiggas 50 mbar betrieben werden.

Installationsvorschriften für die Schweiz

- SVGW-Gasleitsätze G1 (2005): Gasinstallation.
- EKAS-Richtlinie Nr. 1942: Flüssiggas, Teil 2 (EKAS: Eidgenössische Koordinationskommission für Arbeitssicherheit).
- Vorschriften der kantonalen Instanzen (z.B. zum Feuerschutz) sind ebenfalls zu beachten.

Aufstellungshinweise

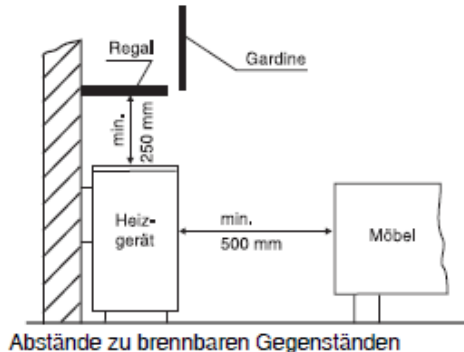
- Vor der Installation ist zu prüfen, ob die örtlichen Anschlussbedingungen, (Gasart und Druck) mit den Geräteeinstellungen übereinstimmen. Bei Abweichungen muss das Gerät entsprechend umgestellt werden!
- Das Gerät darf nur in einem ausreichend belüfteten Raum betrieben werden.
- Bei gleichzeitigem Betrieb des Gerätes und einer mechanischen Entlüftungseinrichtung (z.B. Dunstabzugshaube, Wäschetrockner) im Aufstellraum des Gasraumheizers ist sicherzustellen, dass kein höherer Unterdruck gegenüber der Atmosphäre als 4 Pa (0,04 mbar) erzeugt wird (siehe hierzu DVGW-Arbeitsblatt G 670).
- Eine Aufstellung des Heizgerätes in explosions- und feuergefährdeten Räumen und Garagen ist nicht erlaubt.
- Zur linken Geräteseite ist ein Wandabstand von mindestens 200 mm einzuhalten.
- Nach rechts ist ein ausreichender Abstand für Wartungsarbeiten einzuhalten (Brennerlänge beachten). Die einzuhaltenden Abstände zur Rückwand sind den Geräteabmessungen zu entnehmen.
- Um die Abstände zu brennbaren oder empfindlichen Baustoffen zu verringern, kann gemäß Abbildung ein belüfteter Schutz aus nichtbrennbarem Material gegen die Wärmestrahlung montiert werden.



Beispiel für belüfteten Schutz gegen Wärmestrahlung

Hierbei muss sichergestellt sein, dass an den Oberflächen der sich hinter dem belüfteten Schutz befindlichen Bauteile keine höheren Temperaturen als 80 °C auftreten können.

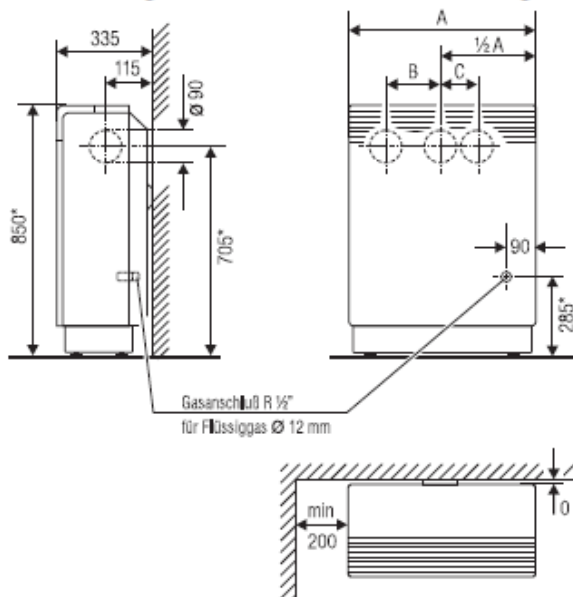
- Über dem Heizgerät angebrachte Regale oder Gardinen müssen einen Mindestabstand von 250 mm haben.
Im Strahlungsbereich vor dem Heizgerät aufgestellte Gegenstände aus brennbaren Baustoffen müssen einen Mindestabstand von 500 mm aufweisen.



- Bei sehr empfindlichen Böden sollte unter und vor dem Raumheizer eine entsprechende Wärmeschutzplatte angebracht werden (bis ca. 300 mm vor dem Heizgerät).
Dies ist keine brandschutztechnische Anforderung, da die Temperaturen in diesem Bereich unter 80 °C liegen.
- Die gesamte Verkleidung des Raumheizers einschließlich unter Umständen vorhandener Sichtfenster ist gemäß der Prüfnorm als Arbeits- bzw. Funktionsfläche anzusehen.
- Es wird empfohlen, den Kapillar-Temperaturmessfühler der Allgasarmatur zur exakten Ermittlung der Raumtemperatur von seiner Halterung an der Geräterückseite an eine gut durchlüftete Position außerhalb des Gerätes zu verlegen.

Montage

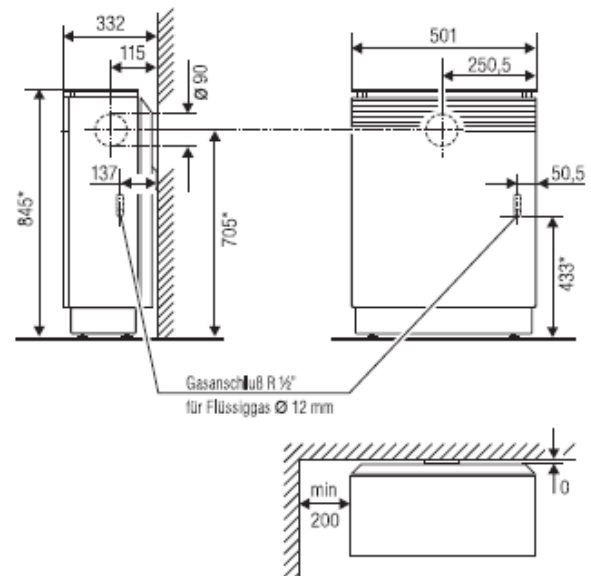
Abmessungen der Standard-Verkleidungen



	A	B	C
8941-30	501	–	–
8941-40	501	–	–
8941-60	626	200	120
8941-80	751	258	182

Abmessungen der Edelstahl-Verkleidung

Nur der Typ 8941-40 ist in dieser Variante erhältlich.



Montage des Heizgerätes

Der Raumheizer kann wandbündig aufgestellt werden. Zum Anschluss des Gerätes und zur Durchführung der Einstellungen ist die Verkleidung abzunehmen.

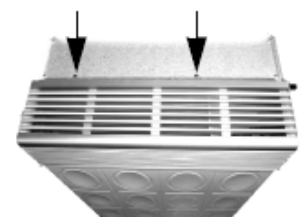
Abnehmen der Standard-Verkleidungen

⚠ Das Gerät hat eine Transportsicherung!

- Dazu ist das Lüftungsgitter zu öffnen und die hintere Abdeckung, entsprechend dem aufgeklebten Hinweis, abzunehmen.



- Danach die beiden Sicherungsschrauben der Transportsicherung herausdrehen.



- Anschließend ist die Verkleidung, beidseitig innen anfassend, nach oben abzuheben.

Abnehmen der Edelstahl-Verkleidung

- Die lose aufgelegte Glasabdeckung abnehmen.
- Die beiden hinter der Lochung liegenden Befestigungsschrauben herausdrehen (vergleichbar mit den Schrauben der Transportsicherung bei der Standard-Verkleidung).
- Die Verkleidung oben aus der Arretierung heben und nach vorne abnehmen.

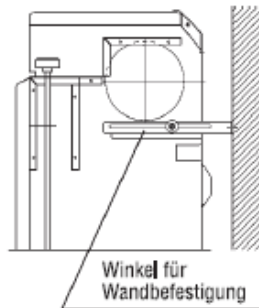
⚠ Die beiden Schrauben werden aus Stabilitätsgründen, nach Beendigung der weiteren Arbeiten und dem Aufsetzen der Verkleidung, bei dieser Verkleidungsvariante wieder eingeschraubt.

Nach Abnahme der Verkleidung

- Der Raumheizer wird nun, auf dem Boden stehend, mit der Gasleitung verbunden und am Kamin abgeschlossen.

Wir empfehlen, das Gerät entsprechend der nebenstehenden Abbildung an der Wand zu befestigen.

- Der einstellbare Winkel zur Wandbefestigung ist durch das Abnehmen der Verkleidung ebenfalls zugänglich.

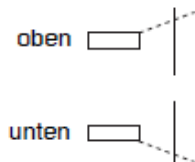


Änderung der Seitenwände

⚠ Nur bei einem seitlichen Anschluss des Gerätes zu beachten!

Bei einem seitlichen Kaminanschluss des Raumheizers, ist die erforderliche Öffnung in der Seitenwand wie folgt herzustellen:

- Verkleidung vom Heizkörper abnehmen.
- Durchtrennen der beiden Stege am Rand der Seitenwand. Dabei den Schnitt schräg ansetzen.



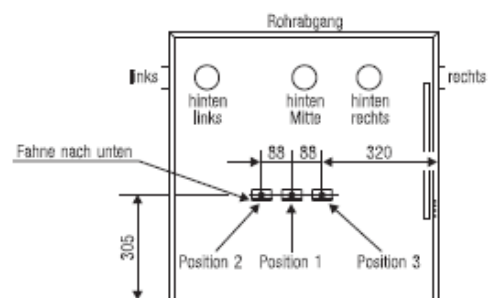
- Durchtrennen der Stege im Eckbereich der Seitenwand.
- Ausbrechen der vorgestanzten Kontur. Dazu das auszubrechende Teil von Hand hin und her bewegen.
- Entstandene scharfe Kanten gegebenenfalls mit Hilfe einer Feile entfernen.



Position des Abgastemperaturwächters

Je nachdem welche Anschlussmöglichkeit des Abgasrohres genutzt wird, muss die Position der Abgastemperaturwächtereinheit auf der Innenseite der Rückwand gemäß nachstehender Tabelle und Abbildung geändert werden.

Gerätetyp	genutzter Abgasstutzen (vor dem Gerät stehend)	Position des Abgastemperaturwächters
8941-80	hinten, Mitte	1 (Mitte)
	hinten, rechts	2 (links)
	hinten, links	3 (rechts)
8941-60	rechts	2 (links)
	links	3 (rechts)
8941-40	hinten, Mitte	1 (Mitte)
8941-30	rechts	1 (Mitte)
	links	1 (Mitte)



Werkseitig ist der Abgasstutzen hinten, mittig, der Abgastemperaturwächter in Position 1 montiert.

Anschluss des Abgasrohres

Der Anschluss eines Allgas-Raumheizers an einen Kamin ist nach TRGI 2008 bzw. TRF 1996 vorzunehmen. In jedem Fall sollte man den zuständigen Bezirksschornsteinfegermeister zu Rate ziehen.

Es ist darauf zu achten, dass das Abgasrohr in den Stutzen des Gerätes eingeschoben wird.

Das Abgasrohr vom Heizgerät zum Kamin soll möglichst kurz sein.

Ein langes Abgasrohr kann zur Kondenswasserbildung führen und damit unter ungünstigen Umständen zu einer Kaminversottung.

Gasanschluss

Beim Anschluss der Gasleitung unbedingt am Anschlussstück in geeigneter Weise gehalten.

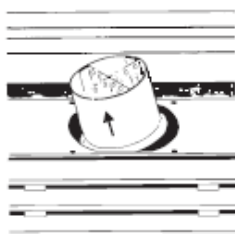
Nach der Installation sind alle Anschlüsse auf Dichtigkeit zu prüfen.

Der Geräteanschlusshahn ist an gut zugänglicher Stelle außerhalb der Geräteverkleidung anzubringen.

Einbau einer Abgasklappe

Die Gasheizautomaten können mit einer Abgasklappe nachgerüstet werden.

Der Einbau kann nach Entfernung der Abdeckplatte an der Oberseite des Wärmetauschers vorgenommen werden. Die Abgasklappe wird in den Übergangsstutzen von Strömungssicherung zum Abgassammelkasten gesteckt.



Funktionsprüfung der Abgasklappe

Nach dem Einbau der Abgasklappe in die Gasfeuerungsstätte ist eine Funktionsprüfung der gesamten Abgasanlage nach Abschnitt 8.3 der TRGI 2008 vorzunehmen.


An jeder Gasfeuerungsstätte ist 5 Minuten nach Inbetriebnahme bei geschlossenen Fenstern und Türen der Wohnung festzustellen, dass kein Abgas an der Strömungssicherung austritt.

Bei mehreren in der Wohnung installierten Feuerstätten ist diese Prüfung bei gleichzeitigem Betrieb aller Gasfeuerstellen sowohl bei geschlossenen als auch bei geöffneten Innentüren durchzuführen. Diese Prüfung ist bei der größten Wärmeleistung, mit der die Gasfeuerstätten betrieben werden können, vorzunehmen, bei der zu prüfenden Gasfeuerstätte auch bei der kleinsten Wärmebelastung.

Tritt während der Prüfung Abgas aus, so ist ein einwandfreier Betrieb nicht sichergestellt. Die Ursache ist unverzüglich festzustellen, die Mängel sind zu beseitigen.

Gaseinstellung

Die werkseitige Gaseinstellung ist auf dem Gasartaufkleber angegeben.

 Am Aufstellungsort ist unbedingt anhand der Angaben auf den Geräteschildern zu überprüfen, ob die örtlichen Anschlussbedingungen, Gasart und Druck mit der Geräteeinstellung übereinstimmen.

Gegebenenfalls ist eine Geräteumstellung auf diese Gasart erforderlich (siehe „Umstellung auf eine andere Gasart“).

Die Überprüfung und ggf. Korrektur der Gaseinstellung (Nennwärmebelastung) erfolgt entweder nach der Düsendruckmethode oder der volumetrischen Methode (nur bei Erdgas).

In der Regel wird die Düsendruckmethode bevorzugt, da sie hinreichend genau und sehr zeitsparend ist.

Anschlussbedingungen

Gasarten

- Mit der Erdgaseinstellung E-G20 (H-G 20) können Gasgeräte im Wobbeindex-Bereich von 11,3 bis 15,2 kWh/m³ betrieben werden *.
- Mit der Erdgaseinstellung LL-G 25 können Gasgeräte im Wobbeindex-Bereich von 9,5 bis 12,4 kWh/m³ betrieben werden *. Ob Ihr Gerät auf Erdgas LL-G 25 umstellbar ist entnehmen Sie bitte den technischen Daten.
- Flüssiggaseinstellung B/P-G 30/31
Ob Ihr Gerät auf Flüssiggas B/P-G 30/31 umstellbar ist entnehmen Sie bitte den technischen Daten.


* bezogen auf 15 °C, 1013 mbar

Gasart und Wobbeindex sind beim Gasversorgungsunternehmen zu erfragen.

Anschlussfließdruck

Erdgas: 17,0 mbar - 25,0 mbar

Flüssiggas: 42,5 mbar - 57,5 mbar

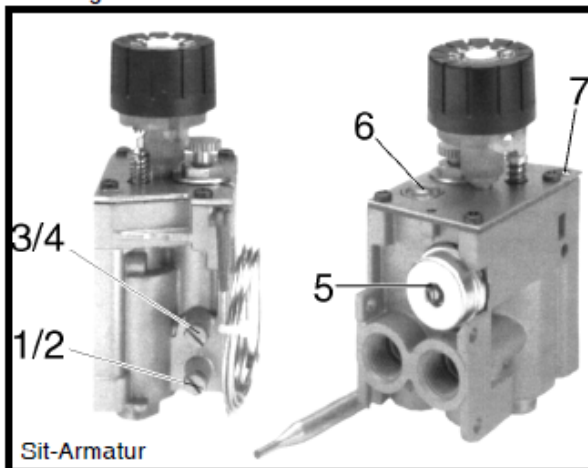
 Wird der zulässige Anschlussfließdruck über- oder unterschritten, darf das Gerät nicht in Betrieb genommen werden!
Das Gasversorgungsunternehmen bzw. der Flüssiggaslieferant ist zu benachrichtigen.

Einstell-Reihenfolge

Alle Punkte strikt in der angegebenen Folge beachten!

1. Kontrolle des Anschlussfließdruckes

- Geräteanschlusshahn schließen.
- Dichtschraube »1« entfernen.
- Druckmessgerät an den Messstutzen »2« anschließen.
- Geräteanschlusshahn öffnen.
- Gerät in Betrieb nehmen und in Vollbrand den Fließdruck messen (ggf. den Wärmefühler im Wasserbad kühlen).
Der Fließdruck muss innerhalb des angegebenen Bereiches liegen.
Ist dies nicht der Fall darf kein Einstellen und keine Inbetriebnahme erfolgen. Das Gasversorgungsunternehmen bzw. der Flüssiggaslieferant ist zu benachrichtigen.
- Gerät außer Betrieb nehmen und Geräteanschlusshahn schließen.
- Druckmessgerät vom Messstutzen »2« entfernen und Messstutzen »2« wieder mit Dichtschraube »1« gasdicht verschließen.



- Geräteanschlusshahn öffnen.

2. Nennwärmebelastung einstellen

Mittels Düsendruckmethode

- Geräteanschlusshahn schließen.
- Dichtschraube »3« entfernen und das Druckmessgerät an den Messstutzen »4« anschließen.
- Geräteanschlusshahn öffnen.
- Raumheizer nach Bedienungsanleitung in Betrieb nehmen.
- Bedienungsknopf auf höchste Stellung drehen (ggf. den Wärmefühler im Wasserbad kühlen).
- Düsendruck entsprechend der Einstelltablelle mit der Regelschraube »5« einstellen.
Bei Flüssiggas muss der Druckregler blockiert werden. Die Regelschraube »5« ist bis zum Anschlag bzw. bis zu einem hörbaren Klicken einzuschrauben.
- Gerät außer Betrieb nehmen und Geräteanschlusshahn schließen.

- Druckmessgerät vom Messstutzen »4« entfernen und Messstutzen »4« wieder mit Dichtschraube »3« gasdicht verschließen.
- Geräteanschlusshahn öffnen.

Mittels der volumetrischen Methode (nur bei Erdgas)

- Raumheizer nach Bedienungsanleitung in Betrieb nehmen.
- Andere Gasverbraucher außer Betrieb nehmen.
- Bedienungsknopf auf höchste Stellung drehen (ggf. den Wärmefühler im Wasserbad kühlen).
- Nach einer Betriebszeit von 10 Minuten den Gasverbrauch über einen Zeitraum von 5 Minuten ermitteln (an der Gasuhr ablesen).
- Tatsächlichen Gasverbrauch mit dem im Abschnitt „Technische Daten“ angegebenen Sollwert vergleichen.
- Falls erforderlich den Gasverbrauch mit der Regelschraube »5« einstellen und den Gasverbrauch erneut kontrollieren.

3. Kleinstell-Wärmebelastung einstellen

- Bedienungsknopf langsam nach rechts drehen, bis die Flammen des Hauptbrenners erlöschen. Damit ist der Schalterpunkt „klein - aus“ ermittelt. Gehen die Flammen in kleinster Stellung nicht aus, liegt die Raumtemperatur zu niedrig. Es muss dann entweder so lange geheizt werden, bis der Raum genügend erwärmt ist, oder der Temperaturfühler ist im Wasserbad auf maximal 20 °C zu erwärmen.
- Jetzt den Bedienungsknopf langsam nach links drehen, bis die Brennerflammen wieder brennen. Der Hauptbrenner brennt jetzt in der Kleinstellung. Es muss sichergestellt sein, dass ein einwandfreies Überzünden in jedem Falle gewährleistet ist. Unter Verwendung der im Abschnitt „Technische Daten“ angegebenen Düsengröße ist dies bei einer bis zum Anschlag eingedrehten Kleinstellschraube der Fall.
- Gegebenenfalls die Kleinstellung mit der Kleinstellschraube »6« einstellen (Linksrotation vergrößert, Rechtsrotation verringert den Gasdurchlass).

4. Zündflamme einstellen

Die Zündflamme muss groß genug sein, um das Thermoelement bei jeder Betriebsstellung genügend zu erwärmen und ein sicheres Überzünden zu gewährleisten.

Die Zündflammenbelastung wird durch die Zündbrennerdüse bestimmt.

Sollte die Beheizung des Thermoelementes und ein sicheres Überzünden nicht mehr gewährleistet sein, muss eine Reinigung oder gegebenenfalls auch ein Wechsel der Zündbrennerdüse vorgenommen werden.

Eine zu große Zündflamme kann mit der Einstellschraube »7« nachreguliert werden. Die Einstellschraube muss mindestens einen Gewindegang (eine Umdrehung) eingeschraubt sein.

Funktionsprüfung

- Alle Anschlüsse sind auf Dichtheit zu überprüfen.
- Verkleidung montieren.
- Zünd- und Hauptbrenner zünden und Brennstabilität bei Groß- und Kleinstellung kontrollieren.
- Nach Abschluss der Arbeiten ist diese Anleitung dem Kunden auszuhändigen. Der Kunde ist über die Wirkungsweise, die richtige Handhabung und die Sicherheitseinrichtungen des Gerätes zu informieren.

Anbringen der Verkleidung

Standard-Verkleidung

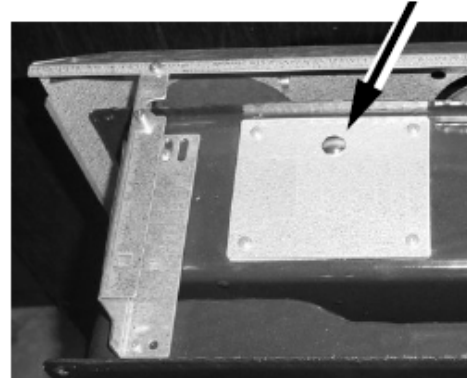
- Die Verkleidung wird dazu, bei geöffnetem Lüftungsgitter, innen anfassend, auf die beiden oben angeordneten Bolzen aufgesteckt.
- Danach wird die unten abstehende Verkleidung durch zwei mäßige Schläge mit der Hand, direkt über dem Sockel, mit dem Heizkörper verbunden (rastet in den Stellfüßen ein).

Edelstahl-Verkleidung

- Die Verkleidung seitlich anfassen und von oben in die Arretierungen des Heizkörpers einstecken und gleichzeitig im Sockel einrasten lassen.
- Den richtigen Sitz der Verkleidung bei geöffneter Fronttür überprüfen.
- Die beiden vor dem Abnehmen der Verkleidung entfernten Befestigungsschrauben wieder einschrauben.

Für den Schornsteinfeger

Dieser Gasheizautomat ist bereits mit einer Messöffnung zur Abgasmessung bei der jährlichen Abgaswegeuntersuchung ausgerüstet.



Wichtige Hinweise für den Installateur

- Die Abgasüberwachungseinrichtung darf nicht durch den Installateur eingestellt oder verändert werden, es sei denn in dieser Anleitung sind ausdrücklich solche Arbeiten bei der Installation vorgeschrieben.
- Die Abgasüberwachungseinrichtung darf nicht außer Betrieb genommen werden.
- Bei Austausch der Abgasüberwachungseinrichtung oder Bauteilen hiervon dürfen nur Originalteile des Herstellers verwendet werden.

Umstellung auf eine andere Gasart

- ⚠ Die Gasumstellung darf nur durch einen anerkannten Fachmann durchgeführt werden.
- ⚠ Es dürfen nur über den Kundendienst bezogene Spezialdüsen verwendet werden.
- ⚠ Hinweis für den Betrieb in Österreich: In Österreich darf das Heizgerät nur mit Erdgas H (= Geräteeinstellung Erdgas E) und Flüssiggas 50 mbar betrieben werden.

Düsensätze

Die verfügbaren Düsensätze und deren Bestellnummern finden Sie bei den technischen Daten.

Austausch der Hauptbrennerdüse

- Gasanschlusshahn schließen.

Bei einer Umstellung auf Flüssiggas:

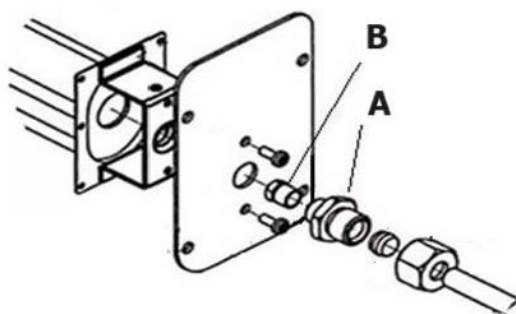
- Brennergarnitur vom Gasanschluss lösen.

Die beiden Überwurfverschraubungen (SW 19) des Gasanschlussrohrs sowohl am Gasventil (SIT-Armatur) als auch an der Brennerhalteplatte lösen. Das Gasanschlussrohr aus der Verschraubung in der Brennerhalteplatte drehen.

Allgemein:

Die Verschraubung (SW 19), in der die Düse eingeschraubt ist, aus der Brennerhalteplatte herausschrauben.

Die Hauptbrennerdüse (B) mit einem Schraubenschlüssel (SW 10) herausschrauben und durch die entsprechende Düse für die geforderte Gasart ersetzen.



Umstellung der Kleinstellung auf ...

...Flüssiggas

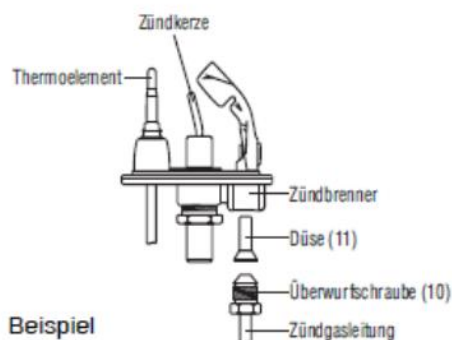
- Kleinstellschraube »6« (siehe Seite 15), durch eine Flüssiggas-Kleinstellschraube ersetzen und bis zum Anschlag fest einschrauben.

...Erdgas

- Kleinstellschraube »6« (siehe Seite 15), durch eine Erdgas-Kleinstellschraube ersetzen und bis zum Anschlag fest einschrauben.

Umstellung des Zündbrenners

Die Abbildung zeigt den Zündbrenner (Beispiel) mit den Anschlüssen.



Eine Dichtung zwischen Zündbrenner und Heizkörper gewährleistet die Abgasdichtheit.

Bei dem Austausch der Zündbrennerdüse ist wie folgt vorzugehen:

- Überwurfverschraubung »10« herausschrauben.
- Düse »11« mit einem Streichholz oder dergleichen herausnehmen.
- Neue Düse einsetzen (Kennzahl beachten).
- Überwurfverschraubung wieder gasdicht verschrauben.

Nach erfolgtem Düsenwechsel

- Geräteanschlusshahn öffnen
- Beigefügten Aufkleber auf den bisherigen Gasart-Aufkleber kleben.
- Dichtprüfung durchführen.
- Anschlussfließdruck kontrollieren.
- Nach Umstellung auf Erdgas das Gerät nach der Düsendruckmethode bzw. der volumetrischen Methode einstellen.

- ⚠ Nach Umstellung auf Flüssiggas ist der Druckregler in der Gasregelarmatur wie folgt zu blockieren: Die Einstellschraube »5« an der SIT-Armatur ist bis zum Anschlag bzw. bis zu einem hörbaren Klicken einzuschrauben.

Technische Daten

⚠ Hinweis für den Betrieb in Österreich: In Österreich darf das Heizgerät nur mit Erdgas H (= Geräteeinstellung Erdgas E) und Flüssiggas 50 mbar betrieben werden.

Typ	8941-30	8941-40	8941-60	8941-80
Produkt-Identnummer	CE-0085AQ0648	CE-1015DP0883	CE-0085AQ0648	
Erdgas	Gewinde R ½"			
Flüssiggas	12x1 mm			
Abgasanschluss	Ø 90 mm			
Abgastemperatur	168 °C	196 °C	238 °C	270 °C
Abgasmassenstrom	3,8 g/s	3,9 g/s	5,1 g/s	6,0 g/s
Förderdruck	5 Pa			
Eigengewicht	38 kg	38 kg	42 kg	52 kg
Abgasklappe, thermisch gesteuert	Typ HOK J80			
Nennwärmeleistung Nennwärmebelastung (bezogen auf Heizwert H _i)	3,3 kW 4,0 kW	4,7 kW 5,5 kW	7,0 kW 8,2 kW	9,3 kW 11,0 kW

Düsentabelle und Düsensätze

Gasart		8941-30	8941-40	8941-60	8941-80	
Erdgas E 20 mbar (G 20) AT, CH: H 20 mbar Wobbeindexbereich W _s = 11,3–15,2 kWh/m ³	Hauptbrennerdüse * Kennzahl	Lötters Worgas 180 / 40 mm lang	210 / 40 mm 210 / 12 mm	250 / 25 mm lang	300 / 25 mm lang	
	Kleinstellschraube Kennzahl *	100	110	130	160	
	Zündbrennerdüse Kennzahl	SIT	36	36	36	36
		Copreci	48	48	48	48
Düsenatz Bestell-Nummer	7563853000	7563854000	7563855000	7563998000		
Erdgas LL 20 mbar (G 25) nur DE Wobbeindexbereich W _s = 9,5–12,4 kWh/m ³	Hauptbrennerdüse * Kennzahl	Lötters Worgas 180 / 40 mm lang	210 / 40 mm 210 / 12 mm	270 / 25 mm lang	330 / 25 mm lang	
	Kleinstellschraube Kennzahl *	100	110	130	160	
	Zündbrennerdüse Kennzahl	SIT	36	36	36	36
		Copreci	48	48	48	48
Düsenatz Bestell-Nummer	7563853000	7563854000	7563855000	7563998000		
Flüssiggas B/P 50 mbar (G 30/31)	Hauptbrennerdüse * Kennzahl	Lötters Worgas 92 / 40 mm lang	110 / 46 mm 110 / 12 mm	115 / 43 mm lang	155 / 46 mm lang	
	Kleinstellschraube Kennzahl *	50	60	70	80	
	Zündbrennerdüse Kennzahl	SIT	25	25	25	25
		Copreci	42 (46 **)	42 (46 **)	42 (46 **)	42 (46 **)
Düsenatz Bestell-Nummer	7563820000	7563825000	7563828000	7563831000		

* Düsendurchmesser in hundertstel Millimeter (z.B. 240 = Ø 2,4 mm)

**Bei der Verwendung der Zündgasdüse 46 ist die Zündgasmenge nachzuregulieren, Vorgehensweise siehe Seite 15

Einstelltabelle für Düsendruck und Gasdurchfluss

Gasart		8941-30	8941-40	8941-60	8941-80
Erdgas E 20 mbar (G 20) Heizwert $H_i = 34,02 \text{ MJ/m}^3$ Wobbeindex $W_s = 50,72 \text{ MJ/m}^3$	Düsendruck	9,4 mbar	9,2 mbar 10,7 mbar	11,3 mbar 14,3 mbar	9,2 mbar
	Durchflussmenge Gas	0,42 m ³ /h	0,58 m ³ /h 0,53 m ³ /h	0,87 m ³ /h 0,85 m ³ /h	1,16 m ³ /h
	Lötters/Worgas	7,0 l/min	9,7 l/min	14,5 l/min	19,4 l/min
Erdgas LL 20 mbar (G 25) nur DE Heizwert $H_i = 29,25 \text{ MJ/m}^3$ Wobbeindex $W_s = 41,52 \text{ MJ/m}^3$	Düsendruck	14,2 mbar	13,5 mbar	12,2 mbar	9,2 mbar
	Durchflussmenge Gas	0,49 m ³ /h	0,68 m ³ /h	1,00 m ³ /h	1,36 m ³ /h
	Lötters/Worgas	8,2 l/min	11,3 l/min	16,8 l/min	22,6 l/min
Flüssiggas 50 mbar (G 30) Heizwert $H_i = 45,65 \text{ MJ/kg}$ Wobbeindex $W_s = 87,33 \text{ MJ/m}^3$	Durchflussmenge Gas	0,31 kg/h	0,43 kg/h	0,64 kg/h	0,86 kg/h
	Lötters/Worgas				

Alle Angaben für den Heizwert H_i , Wobbeindex W_s und den Anschlusswert (Durchflussmenge) beziehen sich auf 15 °C, 1013 mbar, trockenes Gas.

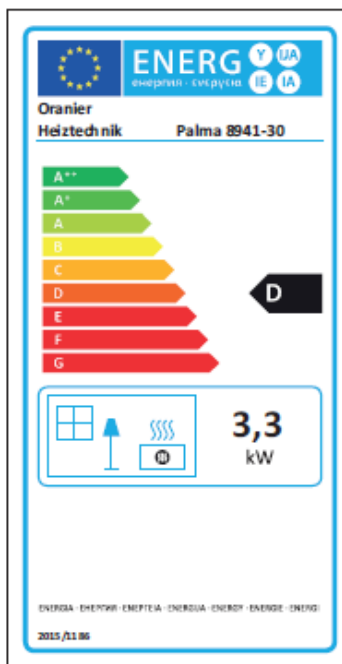
NO_x -Konzentrations-Grenzwerte (nach EN 613)

Klassen	NO _x mg/kWh
1	350
2	260
3	200
4	150
5	100

- Die Typen 8941 entsprechen bei Erdgas der NO_x-Klasse 5,
bei Flüssiggas der NO_x-Klasse 4

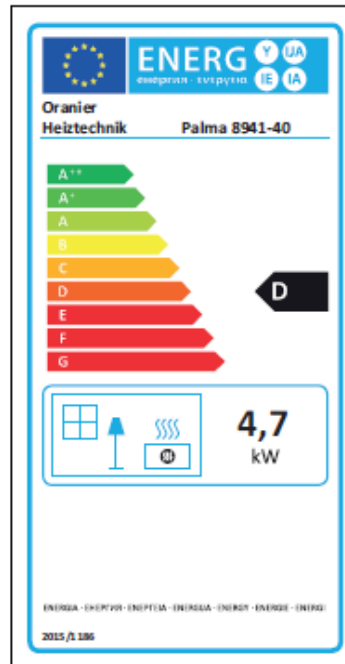
Energielabel und Produktdatenblatt

Produktdatenblatt gemäß (EU) 2015/1186 Anhang IV	
Name oder Warenzeichen des Lieferanten	ORANIER Heiztechnik GmbH
Modellkennung des Lieferanten	Palma 8941-30
Energieeffizienzklasse	D
Direkte Wärmeleistung	3,3 kW
Indirekte Wärmeleistung	- kW
Energieeffizienzindex (EEI)	73
Brennstoff-Energieeffizienz bei Nennwärmeleistung	83,9 %
Brennstoff-Energieeffizienz bei Mindestlast	%
Hinweise zu besonderen Vorkehrungen für Zusammenbau, Installation oder Wartung des Einzelraumheizgerätes:	
<ul style="list-style-type: none"> - Die Installation darf nur von einem Fachmann (Vertragsinstallateur eines Gasversorgungsunternehmens) vorgenommen werden. - Bei Aufstellung dieser Heizgeräte in Schulen, Kindergärten oder sonstigen Orten, wo sich Personen auch unbeaufsichtigt aufhalten können, empfehlen wir zusätzliche Schutzgitter mit ausreichend großem Austrittsquerschnitt für die Konvektionswärme anzubringen. - Der Raumheizer darf nur in einem Raum mit ausreichender Luftzufuhr benutzt werden. - Über dem Heizgerät angebrachte Regale oder Gardinen müssen einen Mindestabstand von 250 mm haben. - Im Strahlungsbereich vor dem Heizgerät aufgestellte Gegenstände aus brennbaren Baustoffen müssen einen Mindestabstand von 500 mm aufweisen. - Die gesamte Verkleidung des Raumheizers einschließlich unter Umständen vorhandener Sichtfenster ist gemäß der Prüfnorm als Funktionsfläche anzusehen. 	



Modellkennung:				Palma 8941-30			
Indirekte Heizfunktion:				nein			
Direkte Wärmeleistung:				3,3 kW			
Indirekte Wärmeleistung:				0 kW			
Brennstoff				Raumheizungs-Emissionen (*)			
Brennstoffart				gasförmig			
				NO _x			
				130 mg/kWh _{th,net} (GVC)			
Angabe	Symbol	Wert	Einheit	Angabe	Symbol	Wert	Einheit
Wärmeleistung				Thermischer Wirkungsgrad (NCV)			
Nennwärmeleistung	P _{nom}	3,3	kW	Brennstoff-Wirkungsgrad bei NWL	η _{th, nom}	83,9	%
Mindestwärmeleistung (Richtwert)	P _{min}	N.A.	kW	Brennstoff-Wirkungsgrad bei Mindestwärmeleistung (Richtwert)	η _{th, min}	N.A.	%
Hilfstromverbrauch				Art der Wärmeleistung / Raumtemperaturkontrolle			
Bei Nennwärmeleistung	e _{lmax}	0	kW	einstufige Wärmeleistung keine Raumtemperaturkontrolle			nein
Bei Mindestwärmeleistung	e _{lmin}	0	kW	zwei oder mehr manuell einstellbare Stufen, keine Raumtemperaturkontrolle			nein
Im Bereitschaftszustand	e _{lss}	0	kW	Raumtemperaturkontrolle mit mechanischem Thermostat			ja
				mit elektronischer Raumtemperaturkontrolle			nein
				mit elektronischer Raumtemperaturkontrolle und Tageszeitregelung			nein
				mit elektronischer Raumtemperaturkontrolle und Wochentagsregelung			nein
				Sonstige Regelungsoptionen			
				Raumtemperaturkontrolle mit			nein
				Raumtemperaturkontrolle mit Erkennung offener Fenster			nein
				mit Fernbedienungsoption			nein
				mit adaptiver Regelung des Heizbeginns			nein
				mit Betriebszeitbegrenzung			nein
				mit Schwarzkugelsensor			nein
Leistungsbedarf der Pilotflamme							
Leistungsbedarf der Pilotflamme	P _{plot}	0,200	kW				
Kontaktangaben				ORANIER Heiztechnik GmbH Oranier Straße 1 D-35708 Haiger			
(*) NO _x = Stickoxide							

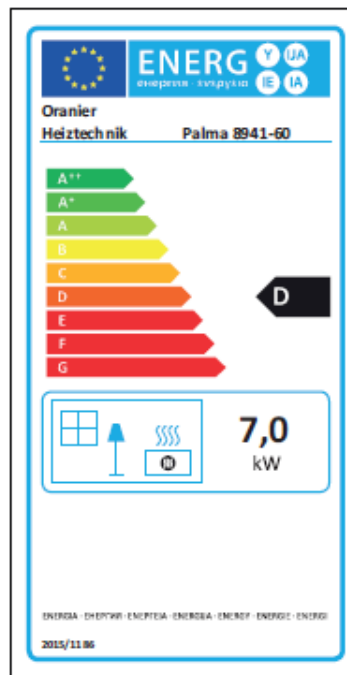
Produktdatenblatt gemäß (EU) 2015/1186 Anhang IV	
Name oder Warenzeichen des Lieferanten	ORANIER Heiztechnik GmbH
Modellkennung des Lieferanten	Palma 8941-40 8940
Energieeffizienzklasse	D
Direkte Wärmeleistung	4,7 kW
Indirekte Wärmeleistung	- kW
Energieeffizienzindex (EEI)	7,7
Brennstoff-Energieeffizienz bei Nennwärmeleistung	86,8 %
Brennstoff-Energieeffizienz bei Mindestlast	%
Hinweise zu besonderen Vorkehrungen für Zusammenbau, Installation oder Wartung des Einzelraumheizgerätes:	
<p>- Die Installation darf nur von einem Fachmann (Vertragsinstallateur eines Gasversorgungsunternehmens) vorgenommen werden.</p> <p>- Bei Aufstellung dieser Heizgeräte in Schulen, Kindergärten oder sonstigen Orten, wo sich Personen auch unbeaufsichtigt aufhalten können, empfehlen wir zusätzliche Schutzgitter mit ausreichend großem Austrittsquerschnitt für die Konvektionswärme anzubringen.</p> <p>- Der Raumheizer darf nur in einem Raum mit ausreichender Luftzufuhr benutzt werden.</p> <p>- Über dem Heizgerät angebrachte Regale oder Gardinen müssen einen Mindestabstand von 250 mm haben.</p> <p>- Im Strahlungsbereich vor dem Heizgerät aufgestellte Gegenstände aus brennbaren Baustoffen müssen einen Mindestabstand von 500 mm aufweisen.</p> <p>- Die gesamte Verkleidung des Raumheizers einschließlich unter Umständen vorhandener Sichtfenster ist gemäß der Prüfnorm als Funktionsfläche anzusehen.</p>	



Modellkennung:				Palma 8941-40					
Indirekte Heizfunktion:				nein					
Direkte Wärmeleistung:				4,7 kW					
Indirekte Wärmeleistung:				0 kW					
Brennstoff				Raumheizungs-Emissionen (*)					
				NO _x					
Brennstoffart				gasförmig					
				130 mg/kWh _{th,eq} (GVC)					
Angabe		Symbol	Wert	Einheit	Angabe		Symbol	Wert	Einheit
Wärmeleistung				Thermischer Wirkungsgrad (NCV)					
Nennwärmeleistung	P _{nom}	4,7	kW	Brennstoff-Wirungsgrad bei NWL	η _{th, nom}	86,8	%		
Mindestwärmeleistung (Richtwert)	P _{min}	N.A.	kW	Brennstoff-Wirungsgrad bei Mindestwärmeleistung (Richtwert)	η _{th, min}	N.A.	%		
Hilfstromverbrauch				Art der Wärmeleistung / Raumtemperaturkontrolle					
Bei Nennwärmeleistung	e _{lmax}	0	kW	einstufige Wärmeleistung keine Raumtemperaturkontrolle				nein	
Bei Mindestwärmeleistung	e _{lmin}	0	kW	zwei oder mehr manuell einstellbare Stufen, keine Raumtemperaturkontrolle				nein	
Im Bereitschaftszustand	e _{lSB}	0	kW	Raumtemperaturkontrolle mit mechanischem Thermostat				ja	
				mit elektronischer Raumtemperaturkontrolle				nein	
				mit elektronischer Raumtemperaturkontrolle und Tageszeitregelung				nein	
				mit elektronischer Raumtemperaturkontrolle und Wochentagsregelung				nein	
				Sonstige Regelungsoptionen					
				Raumtemperaturkontrolle mit				nein	
				Raumtemperaturkontrolle mit Erkennung offener Fenster				nein	
				mit Fernbedienungsoption				nein	
				mit adaptiver Regelung des Heizbeginns				nein	
				mit Betriebszeitbegrenzung				nein	
				mit Schwarzkugelsensor				nein	
Leistungsbedarf der Pilotflamme									
Leistungsbedarf der Pilotflamme	P _{pilot}	0,200	kW						
Kontaktangaben				ORANIER Heiztechnik GmbH Oranier Straße 1 D-35708 Haiger					

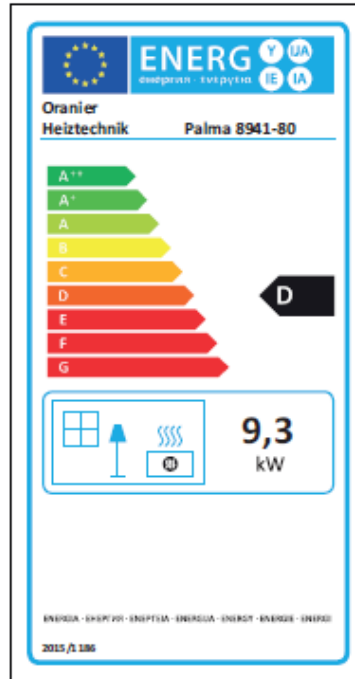
(*) NO_x = Stickoxide

Produktdatenblatt gemäß (EU) 2015/1186 Anhang IV	
Name oder Warenzeichen des Lieferanten	ORANIER Heiztechnik GmbH
Modellkennung des Lieferanten	Palma 8941-60 8960
Energieeffizienzklasse	D
Direkte Wärmeleistung	7,0 kW
Indirekte Wärmeleistung	- kW
Energieeffizienzindex (EEI)	76
Brennstoff-Energieeffizienz bei Nennwärmeleistung	85,8 %
Brennstoff-Energieeffizienz bei Mindestlast	%
Hinweise zu besonderen Vorkehrungen für Zusammenbau, Installation oder Wartung des Einzelraumheizgerätes:	
<ul style="list-style-type: none"> - Die Installation darf nur von einem Fachmann (Vertragsinstallateur eines Gasversorgungsunternehmens) vorgenommen werden. - Bei Aufstellung dieser Heizgeräte in Schulen, Kindergärten oder sonstigen Orten, wo sich Personen auch unbeaufsichtigt aufhalten können, empfehlen wir zusätzliche Schutzgitter mit ausreichend großem Austrittsquerschnitt für die Konvektionswärme anzubringen. - Der Raumheizer darf nur in einem Raum mit ausreichender Luftzufuhr benutzt werden. - Über dem Heizgerät angebrachte Regale oder Gardinen müssen einen Mindestabstand von 250 mm haben. - Im Strahlungsbereich vor dem Heizgerät aufgestellte Gegenstände aus brennbaren Baustoffen müssen einen Mindestabstand von 500 mm aufweisen. - Die gesamte Verkleidung des Raumheizers einschließlich unter Umständen vorhandener Sichtfenster ist gemäß der Prüfnorm als Funktionsfläche anzusehen. 	



Modellkennung:				Palma 8941-60					
Indirekte Heizfunktion:				nein					
Direkte Wärmeleistung:				7,0 kW					
Indirekte Wärmeleistung:				0 kW					
Brennstoff				Raumheizungs-Emissionen (*)					
Brennstoffart				gasförmig		130 mg/kWh _{npel} (GVC)			
Angabe		Symbol	Wert	Einheit	Angabe		Symbol	Wert	Einheit
Wärmeleistung				Thermischer Wirkungsgrad (NCV)					
Nennwärmeleistung	P _{nom}	7,0	kW	Brennstoff-Wirkungsgrad bei NWL	$\eta_{th, nom}$	85,8	%		
Mindestwärmeleistung (Richtwert)	P _{min}	N.A.	kW	Brennstoff-Wirkungsgrad bei Mindestwärmeleistung (Richtwert)	$\eta_{th, min}$	N.A.	%		
Hilfstromverbrauch				Art der Wärmeleistung / Raumtemperaturkontrolle					
Bei Nennwärmeleistung	e _{lmax}	0	kW	einstufige Wärmeleistung keine Raumtemperaturkontrolle			nein		
Bei Mindestwärmeleistung	e _{lmin}	0	kW	zwei oder mehr manuell einstellbare Stufen, keine Raumtemperaturkontrolle			nein		
Im Bereitschaftszustand	e _{lsb}	0	kW	Raumtemperaturkontrolle mit mechanischem Thermostat			ja		
				mit elektronischer Raumtemperaturkontrolle			nein		
				mit elektronischer Raumtemperaturkontrolle und Tageszeitregelung			nein		
				mit elektronischer Raumtemperaturkontrolle und Wochentagsregelung			nein		
				Sonstige Regelungsoptionen					
				Raumtemperaturkontrolle mit			nein		
				Raumtemperaturkontrolle mit Erkennung offener Fenster			nein		
				mit Fernbedienungsoption			nein		
				mit adaptiver Regelung des Heizbeginns			nein		
				mit Betriebszeitbegrenzung			nein		
				mit Schwarzkugelsensor			nein		
Leistungsbedarf der Pilotflamme									
Leistungsbedarf der Pilotflamme	P _{pilot}	0,200	kW						
Kontaktangaben				ORANIER Heiztechnik GmbH Oranier Straße 1 D-35708 Haiger					
(*) NO _x = Stickoxide									

Produktdatenblatt gemäß (EU) 2015/1186 Anhang IV	
Name oder Warenzeichen des Lieferanten	ORANIER Heiztechnik GmbH
Modellkennung des Lieferanten	Palma 8941-80 8980
Energieeffizienzklasse	D
Direkte Wärmeleistung	9,3 kW
Indirekte Wärmeleistung	- kW
Energieeffizienzindex (EEI)	76
Brennstoff-Energieeffizienz bei Nennwärmeleistung	85,2 %
Brennstoff-Energieeffizienz bei Mindestlast	%
Hinweise zu besonderen Vorkehrungen für Zusammenbau, Installation oder Wartung des Einzelraumheizgerätes:	
<ul style="list-style-type: none"> - Die Installation darf nur von einem Fachmann (Vertraginstallateur eines Gasversorgungsunternehmens) vorgenommen werden. - Bei Aufstellung dieser Heizgeräte in Schulen, Kindergärten oder sonstigen Orten, wo sich Personen auch unbeaufsichtigt aufhalten können, empfehlen wir zusätzliche Schutzgitter mit ausreichend großem Austrittsquerschnitt für die Konvektionswärme anzubringen. - Der Raumheizer darf nur in einem Raum mit ausreichender Luftzufuhr benutzt werden. - Über dem Heizgerät angebrachte Regale oder Gardinen müssen einen Mindestabstand von 250 mm haben. - Im Strahlungsbereich vor dem Heizgerät aufgestellte Gegenstände aus brennbaren Baustoffen müssen einen Mindestabstand von 500 mm aufweisen. - Die gesamte Verkleidung des Raumheizers einschließlich unter Umständen vorhandener Sichtfenster ist gemäß der Prüfnorm als Funktionsfläche anzusehen. 	



Modellkennung:		Palma 8941-80	
Indirekte Heizfunktion:		nein	
Direkte Wärmeleistung:		9,3 kW	
Indirekte Wärmeleistung:		0 kW	
Brennstoff		Raumheizungs-Emissionen (*)	
Brennstoffart		gasförmig	
		130 mg/kWh _{input} (GVC)	
		NO _x	
Angabe	Symbol	Wert	Einheit
Wärmeleistung		Thermischer Wirkungsgrad (NCV)	
Nennwärmeleistung	P _{nom}	9,3 kW	Brennstoff-Wirkungsgrad bei NWL
			η _{th, nom}
			85,2 %
Mindestwärmeleistung (Richtwert)	P _{min}	N.A. kW	Brennstoff-Wirkungsgrad bei Mindestwärmeleistung (Richtwert)
			η _{th, min}
			N.A. %
Hilfstromverbrauch		Art der Wärmeleistung / Raumtemperaturkontrolle	
Bei Nennwärmeleistung	e _{lmax}	0 kW	einstufige Wärmeleistung keine Raumtemperaturkontrolle
			nein
Bei Mindestwärmeleistung	e _{lmin}	0 kW	zwei oder mehr manuell einstellbare Stufen, keine Raumtemperaturkontrolle
			nein
Im Bereitschaftszustand	e _{lSB}	0 kW	Raumtemperaturkontrolle mit mechanischem Thermostat
			ja
			mit elektronischer Raumtemperaturkontrolle
			nein
			mit elektronischer Raumtemperaturkontrolle und Tageszeitregelung
			nein
			mit elektronischer Raumtemperaturkontrolle und Wochentagsregelung
			nein
		Sonstige Regelungsoptionen	
			Raumtemperaturkontrolle mit
			nein
			Raumtemperaturkontrolle mit Erkennung offener Fenster
			nein
			mit Fernbedienungsoption
			nein
			mit adaptiver Regelung des Heizbeginns
			nein
			mit Betriebszeitbegrenzung
			nein
			mit Schwarzkugelsensor
			nein
Leistungsbedarf der Pilotflamme			
Leistungsbedarf der Pilotflamme	P _{pilot}	0,200 kW	
Kontaktangaben		ORANIER Heiztechnik GmbH Oranier Straße 1 D-35708 Haiger	
(*) NO _x = Stickoxide			

Oranier – Werksgarantie

Zur Inanspruchnahme von Garantieleistungen ist in jedem Fall die Vorlage des Kaufbeleges erforderlich.

Für unsere ORANIER- Geräte leisten wir unabhängig von den Verpflichtungen des Händlers aus dem Kaufvertrag gegenüber dem Endabnehmer unter den nachstehenden Bedingungen Werksgarantie:

Die ORANIER- Garantie erstreckt sich auf die unentgeltliche Instandsetzung des Gerätes bzw. der beanstandeten Teile. Anspruch auf kostenlosen Ersatz besteht nur für solche Teile, die Fehler im Werkstoff und in der Verarbeitung aufweisen.

Übernommen werden dabei sämtliche direkten Lohn- und Materialkosten, die zur Beseitigung dieses Mangels anfallen. Weitergehende Ansprüche sind ausgeschlossen.

1. Die Werksgarantie beträgt 24 Monate und beginnt mit dem Zeitpunkt der Übergabe, der durch Rechnung oder Lieferschein nachzuweisen ist.
2. Innerhalb der Werksgarantie werden alle Funktionsfehler, die trotz vorschriftsmäßigem Anschluss, sachgemäßer Behandlung und Beachtung der gültigen ORANIER- Einbauvorschriften und Betriebsanleitungen nachweisbar auf Fabrikations- oder Materialfehler zurückzuführen sind, durch unseren Kundendienst beseitigt. Emaille- und Lackschäden werden nur dann von dieser Werksgarantie erfasst, wenn sie innerhalb von 2 Wochen nach Übergabe des ORANIER- Gerätes unserem Kundendienst angezeigt werden. Transportschäden (diese müssen entsprechend den Bedingungen des Transporteurs gegen den Transporteur geltend gemacht werden) sowie Einstellungs-, Einregulierungs- und Umstelarbeiten an Gasverbrauchseinrichtungen fallen nicht unter diese Werksgarantie.
3. Durch Inanspruchnahme der Werksgarantie verlängert sich die Garantiezeit weder für das ORANIER- Gerät noch für neu eingebaute Teile. Ausgewechselte Teile gehen in unser Eigentum über.
4. Über Ort, Art und Umfang der durchzuführenden Reparatur oder über einen Austausch des Gerätes entscheidet unser Kundendienst nach billigem Ermessen. Soweit nicht anders vereinbart, ist unsere Kundendienstzentrale zu benachrichtigen. Die Reparatur wird in der Regel am Aufstellungsort, ausnahmsweise in der Kundendienstwerkstatt durchgeführt. Zur Reparatur anstehende Geräte sind so zugänglich zu machen, dass keine Beschädigungen an Möbeln, Bodenbelag etc. entstehen können.
5. Die für die Reparatur erforderlichen Ersatzteile und die anfallende Arbeitszeit werden nicht berechnet.

6. Wir haften nicht für Schäden und Mängel an Geräten und deren Teile, die verursacht wurden durch:

- Äußere chemische oder physikalische Einwirkungen bei Transport, Lagerung, Aufstellung und Benutzung (z.B. Schäden durch Abschrecken mit Wasser, überlaufende Speisen, Kondenswasser, Überhitzung). Haarrissbildung bei emaillierten oder kachelglasierten Teilen ist kein Qualitätsmangel.
- Falsche Größenwahl.
- Nichtbeachtung unserer Aufstellungs- und Bedienungsanleitung, der jeweils geltenden baurechtlichen allgemeinen und örtlichen Vorschriften der zuständigen Behörden, Gas- und Elektrizitätsversorgungsunternehmen. Darunter fallen auch Mängel an den Abgasleitungen (Ofenrohr, ungenügender oder zu starker Schornsteinzug) sowie unsachgemäß ausgeführte Instandhaltungsarbeiten, insbesondere Vornahme von Veränderungen an den Geräten, deren Armaturen und Leitungen.
- Verwendung ungeeigneter Brennstoffe bei mit Kohle und Heizöl gefeuerten Geräten; ungeeigneter Gasbeschaffenheit und Gasdruckschwankungen bei Gasgeräten; ungewöhnlichen Spannungsschwankungen gegenüber der Nennspannung bei Elektrogeräten.
- Falsche Bedienung und Überlastung und dadurch verursachter Überhitzung der Geräte, unsachgemäßer Behandlung, ungenügender Pflege, unzureichender Reinigung der Geräte oder ihrer Teile; Verwendung ungeeigneter Putzmittel (siehe Bedienungsanleitung).
- Verschleiß der den Flammen unmittelbar ausgesetzten Teilen aus Eisen und Schamotte (z.B. Stahl- Guss- oder Schamotteauskleidungen).

Wir haften nicht für mittelbare und unmittelbare Schäden, die durch die Geräte verursacht werden. Dazu gehören auch Raumverschmutzungen, die durch Zersetzungsprodukte organischer Staubanteile hervorgerufen werden und deren Pyrolyseprodukte sich als dunkler Belag auf Tapeten, Möbeln, Textilien und Ofenteilen niederschlagen können.

Fällt die Beseitigung eines Mangels nicht unter unsere Gewährleistung, dann hat der Endabnehmer für die Kosten des Monteurbesuches und der Instandsetzung aufzukommen.

ORANIER Heiztechnik GmbH

Oranierstraße 1
35708 Haiger / Sechshelden

